

Instruction manual  
Инструкция по эксплуатации

Blender BR1245  
Блендер BR1245



## СОДЕРЖАНИЕ

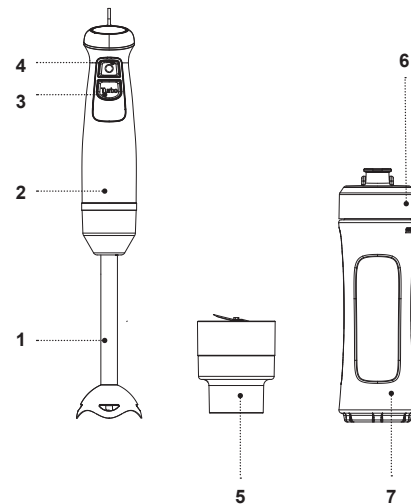
EN.....	3
DE.....	10
RU.....	19
KZ.....	28

**BLENDER BR1245**

The blender set includes the blender attachment and the bottle. The blender attachment is used for mixing, chopping or whipping products. You can make liquid fruit or vegetable blends in the bottle. You can use the bottle with installed lid any time.

**DESCRIPTION**

1. Blender attachment
2. Motor unit
3. Maximal speed button "TURBO"
4. On/off button
5. Knife block
6. Bottle lid
7. Bottle



## SAFETY MEASURES AND OPERATION RECOMMENDATIONS

Read the operation instructions carefully before using the unit, after reading keep them for future reference.

- Use the unit for its intended purpose only, as it is stated in this manual.
- Mishandling the unit can lead to its breakage and cause harm to the user or damage to the user's property, which is not covered by warranty.
- Make sure that the operating voltage of the unit indicated on the label corresponds to your home mains voltage.

**ATTENTION! Continuous operation time should not exceed 30 seconds while using the blender attachment and 30 seconds while using the bottle attachment. Make at least 3 minutes break between the operation cycles.**

- Do not use the unit outdoors.
- It is recommended not to use the unit during lightning storms.
- Place and use the unit on a flat dry and steady surface.
- Protect the unit from impacts, falling, vibrations and other mechanical stress.
- Never leave the unit connected to the mains unattended.

- Do not use the unit near heating appliances, heat sources or open flame.
- Do not use the unit in places where aerosols are used or sprayed, and in proximity to inflammable liquids.
- Do not use the unit in proximity to the kitchen sink, in bathrooms, near swimming pools or other containers filled with water.
- If the unit is dropped into water, unplug it immediately, and only then you can take the unit out of water. Apply to the authorized service center for testing or repairing the unit.
- Do not let the power cord hang over the edge of the table or touch hot surfaces and sharp edges of furniture.
- Unplug the unit after usage or before cleaning. When unplugging the unit, hold the power plug and carefully remove it from the mains socket, do not pull the power cord, as this can lead to its damage and cause a short circuit.
- Do not touch the unit body, the power cord and the power plug with wet hands.
- Before using the unit for the first time, wash all the removable parts that will contact food thoroughly.
- Use only the parts supplied.
- Do not touch rotating parts of the unit. Do not let hair or free hanging clothes get into the rotation area of the blender attachment knife.
- Before switching the unit on, make sure that the knife

- block and the bottle are installed properly and fixed.
- Put the products into the bottle before switching the unit on. Do not switch the unit on if the bottle is empty.
- Cool down hot products before putting them into the bottle.
- Watch the amount of products put in the bottle and the level of poured liquids.
- The cutting edges of the knife block are sharp and dangerous, handle the knife block carefully.
- If the knife block stops rotating during the unit operation, unplug the unit, remove the bottle, remove the knife block and remove the product which is hindering the knife block rotation. Always add enough water or juice into the bottle.
- Remove the bottle from the motor unit only after disconnecting the motor unit from the mains.
- Do not put the bottle into a microwave oven.
- Do not wash the removable parts of the blender in a dishwashing machine.
- For children safety reasons do not leave polyethylene

bags used as a packaging unattended.  
**ATTENTION!** Do not allow children to play with polyethylene bags or packaging film. **Danger of**

### suffocation!

- The unit is not intended for usage by children.
- Do not leave children unattended to prevent using

the unit as a toy.

- Do not allow children to touch the operating surface, the unit body, the power cord or the power plug during operation of the unit.
- Be especially careful if children or disabled persons are near the operating unit.
- During the unit operation and breaks between operation cycles, place the unit out of reach of children.
- The unit is not intended for usage by physically or mentally disabled persons (including children) or by persons lacking experience or knowledge if they are not under supervision of a person who is responsible for their safety or if they are not instructed by this person on the usage of the unit.
- From time to time check the power cord integrity.
- If the power cord is damaged, it should be replaced by the manufacturer, a maintenance service or similar qualified personnel to avoid danger.
- Do not repair the unit by yourself. Do not disassemble the unit by yourself, if any malfunction is detected, and after the unit was dropped, unplug it and apply to the service center.
- To avoid damages, transport the unit in the original package.
- Keep the unit in a dry cool place out of reach of children and disabled persons.

**THE UNIT IS INTENDED FOR HOUSEHOLD USE ONLY, DO NOT USE THE UNIT FOR COMMERCIAL OR LABORATORY PURPOSES.**

### BEFORE THE FIRST USE

**After the unit's transportation or storage at negative temperature, unpack it and wait for at least 3 hours before using it.**

- Unpack the unit and remove all the packaging materials.
- Keep the original package.
- Read the safety measures and operating recommendations.
- Check the delivery set.
- Examine the unit for damages, in case of damage do not plug it into the mains.
- Make sure that specified specifications of power supply voltage of the unit correspond to the specifications of your mains. When using the unit in the mains with 60 Hz frequency, the unit does not need any additional settings.
- Before using the unit, wash the lid (6) and the bottle (7) with warm water and a neutral detergent, then rinse and dry.
- Wash only the lower part of the blender attachment (1), clean the outer surface with a slightly damp cloth. Never immerse the blender attachment (1) into water or any other liquids completely.

- Wash the knife block (5) (only from the knives side) with warm water and neutral detergent, rinse and dry.
- The cutting edges of the knife block (5) are sharp and can be dangerous, handle the knife block (5) carefully.
- Clean the motor unit (2) body with a soft, slightly damp cloth, and then wipe it dry.
- Do not immerse the blender attachment (1), the motor unit (2), the knife block (5), the power cord and the power plug into water or any other liquids.

### USING THE BLENDER ATTACHMENT

**Continuous operation time should not exceed 30 seconds while using the blender attachment (1). Make at least a 3 minutes break between the operation cycles.**

- Before installing the blender attachment (1), make sure that the power plug is not inserted into the mains socket.
- Insert the blender attachment (1) into the motor unit (2), and turn it counterclockwise as far as it will go, make sure that the attachment is fixed properly (pic. 1).
- Insert the power plug into the mains socket.
- Immerse the blender attachment (1) into the bowl with products that you want to chop/mix.

**ATTENTION! Hold the motor unit (2) with the blender attachment (1) vertically while processing the food.**

- Press and hold down the button (4) to switch on, use this operating mode for mixing liquid products.

- When you press and hold down the button (3) «TURBO», the blender will switch on at the maximal rotation speed. Use this mode to process liquid and hard products.

#### Notes:

– products should be put into a suitable bowl before the blender is switched on. The amount of products to be processed should not exceed 2/3 of the capacity of the bowl in which they are processed.

– before chopping and mixing peel the fruit or vegetables, remove inedible parts, such as stones, and cut the fruit or vegetables into 15x15x15 mm cubes. Put them into a bowl and add some juice or water.

– do not chop or mix frozen food.

#### ATTENTION!

When chopping hard vegetables, for example, carrots — cut the carrot into small 15x15x15 mm pieces and put them into a suitable bowl. The maximal weight of the carrot should not exceed 250 g. Add 350 ml of water.

- Release the button (3 or 4) to switch the blender off.
- After you finish the unit operation, take the power plug out of the mains socket and remove the blender attachment (1), turning it clockwise.

#### ATTENTION!

– Do not remove the blender attachment (1) during the unit operation.

– To avoid damaging the knives of the blender attachment (1) do not process very hard products, such as cereals, rice, coffee beans, hard cheese, frozen food etc.

– If the foodstuffs are hard to chop with the blender attachment (1), add some water, juice, liquor etc.

### COOKING FOOD IN THE BOTTLE (7)

**Continuous operation time should not exceed 30 seconds while using the bottle attachment (7). Make at least a 3 minutes break between the operation cycles.**

Use the bottle (7) attachment for making fruit and berry or vegetable mixes containing enough juice.

**ATTENTION!** Do not process very hard products, such as nutmegs, coffee beans, cereals, frozen food or ice.

#### Notes:

– before chopping and mixing peel the fruit or vegetables, remove inedible parts, such as stones, and cut the fruit or vegetables into 15x15x15 mm cubes. Put them into the bottle (7) and add some juice or water.

– do not chop or mix frozen food.

**Before installing the motor unit (2), make sure that the power plug is not inserted into the mains socket.**

- Put the necessary ingredients in the bottle (7) (pic. 2).
- Install the knife block (5) on the bottle (7) and turn it clockwise (pic. 3). Do not make excessive efforts while turning the knife block (5).
- Install the motor unit (2) in the knife block (5), turn the motor unit (2) clockwise until bumping (pic. 4), make sure that the motor unit (2) is fixed properly.
- Insert the power plug into the mains socket.
- Turn the blender with the bottle (7) up.

**ATTENTION! Do not process the products if you hold the unit with the bottle down! (pic. 7)**

- Press and hold down the button (4) to switch on, use this operating mode for mixing liquid products.
- When you press and hold down the button (3) «TURBO», the blender will switch on at the maximal rotation speed. Use this mode to process liquid and hard products.

**Note:** do not switch the unit on when the bottle (7) is empty.

- Release the button (3 or 4) to switch the blender off.
- Unplug the unit after you finish using it.
- After you finish cooking, turn the unit with the bottle (7) down.
- Remove the motor unit (2) turning it counterclockwise.
- Remove the knife block (5) from the bottle (7) turning the knife block (5) counterclockwise.

- Pour the prepared products from the bottle (7) to a suitable container.
- Wash the bottle (7) and the knife block (5) (only from the knives side).

**ATTENTION: The knife block (5) cutting edges are very sharp and dangerous. Handle the knife block (5) carefully.**

- You can keep the ready food in the bottle (7). Remove the knife block (5) from the bottle (7) turning it counterclockwise, take the lid (6) and thread it rotating clockwise on the bottle (7).
- When you use the lid (6), open the valve, pour the necessary amount of liquid and close the valve.
- Wash the bottle (7) and the lid (6) after the use.

#### CLEANING

- Unplug the unit after you finish using it.
- Wash the lid (6) and the bottle (7) with warm water and neutral detergent and dry them.
- Wash only the lower part of the blender attachment (1), clean the outer surface with a slightly damp cloth. Never immerse the blender attachment (1) into water or any other liquids completely.
- Wash the knife block (5) (only from the knives side) with warm water and neutral detergent, rinse and dry.
- Clean the motor unit (2) with a soft, slightly damp cloth and then wipe it dry.
- Do not immerse the motor unit (2), the blender

attachment (1), the knife block (5) into any liquids, do not wash them under water jet or in a dishwashing machine.

- Do not use abrasives and solvents to clean the motor unit body (2) and the removable parts.

#### STORAGE

- Clean the unit parts before taking it away for long storage.
- Do not wind the power cord around the motor unit (2).
- Keep the unit in a dry cool place out of reach of children and disabled persons.

#### DELIVERY SET

1. Motor unit – 1 pc.
2. Blender attachment – 1 pc.
3. Knife block – 1 pc.
4. Bottle – 1 pc.
5. Manual – 1 pc.

#### TECHNICAL SPECIFICATIONS

- Power supply: 220-240 V ~ 50/60 Hz
- Rated input power: 600 W
- Bottle capacity: - 0,6 l
- Maximal operation time: - 30 seconds

#### RECYCLING



To prevent possible damage to the environment or harm to the health of people by uncontrolled waste disposal, after expiration of the service life of the unit or the batteries (if included), do not discard them with usual household waste,

but take the unit and the batteries to specialized stations for further recycling.

The waste generated during the disposal of the unit is subject to mandatory collection and consequent disposal in the prescribed manner.

For further information about recycling of this product apply to a local municipal administration, a disposal service or to the shop where you purchased this product.

The manufacturer reserves the right to change the appearance, design and specifications not affecting general operation principles of the unit, without prior notice.

#### The unit operating life is 3 years

The manufacturing date is specified in the serial number.

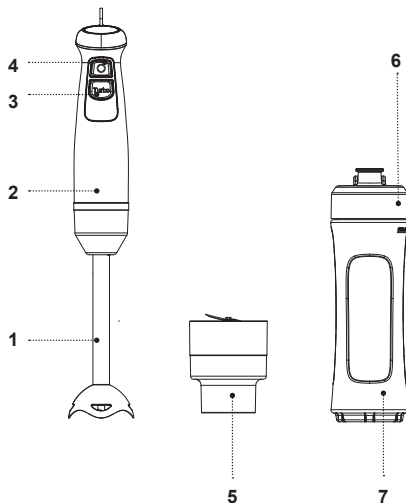
In case of any malfunctions promptly apply to the authorized service center.

## BLENDER BR1245

Der Mixer-Satz enthält einen Stabmixeraufsatz und einen Der Flasche. Der Stabmixeraufsatz wird zum Mixen, Zerkleinern oder Schlagen von Nahrungsmitteln verwendet. Im Der Flasche können Sie flüssige Obst- oder Gemüsemischungen zubereiten, mit aufgesetztem Deckel können Sie den Der Flasche jederzeit verwenden.

### BESCHREIBUNG

1. Stabmixeraufsatz
2. Motoreinheit
3. Maximalgeschwindigkeitseinschalttaste «TURBO»
4. Einschalttaste
5. Messereinheit
6. Flaschenverschluss
7. Der Flasche



### SICHERHEITSHINWEISE UND BEDIENUNGSANLEITUNG

Bevor Sie das Gerät benutzen, lesen Sie zuerst die Bedienungsanleitung aufmerksam durch und bewahren Sie sie zum späteren Gebrauch auf.

- Benutzen Sie das Gerät nur bestimmungsmäßig und laut dieser Bedienungsanleitung.
- Missbrauch des Geräts kann zu seiner Störung führen, den Benutzer oder sein Eigentum beschädigen und ist kein Garantiefall.
- Vergewissern Sie sich, dass die auf dem Bezeichnungszettel angegebene Betriebsspannung und die Netzspannung übereinstimmen.

**ACHTUNG! Der Betrieb soll 15 Sekunden mit dem Stabmixeraufsatz und 30 Sekunden mit dem Der Flascheaufsatz nicht überschreiten. Machen Sie eine mindestens 3-Minuten-Betriebszyklenpause.**

- Es ist nicht gestattet, das Gerät draußen zu benutzen.
- Es ist nicht empfohlen, das Gerät bei Gewitter zu benutzen.
- Installieren und verwenden Sie das Gerät auf einer ebenen, trockenen und standfesten Oberfläche.
- Schützen Sie das Gerät vor Stößen, Stürzen, Vibrationen und anderen mechanischen Einwirkungen.
- Lassen Sie das ans Stromnetz angeschlossene Gerät nie unbeaufsichtigt.

- Benutzen Sie das Gerät in direkter Nähe von Heizgeräten, Wärmequellen oder offenem Feuer nicht.
- Es ist verboten, das Gerät an den Orten, wo Sprays verwendet werden, sowie in der Nähe von leichtentzündbaren Flüssigkeiten zu benutzen.
- Benutzen Sie das Gerät in der Nähe von Spülbecken, in Badezimmern und neben den Wasserbecken oder anderen mit Wasser gefüllten Behältern nicht.
- Falls das Gerät ins Wasser gefallen ist, ziehen Sie den Netzstecker aus der Steckdose sofort heraus, erst danach holen Sie das Gerät aus dem Wasser heraus. Wenden Sie sich an einen autorisierten Kundendienst, um das Gerät prüfen oder reparieren zu lassen.
- Lassen Sie das Netzkabel von der Tischkante nicht herabhängen, heiße Oberflächen und scharfe Möbelkanten nicht berühren.
- Trennen Sie das Gerät nach dem Gebrauch oder vor der Reinigung vom Stromnetz ab. Wenn Sie das Gerät vom Stromnetz abtrennen, halten Sie den Netzstecker fest und ziehen Sie ihn aus der Steckdose vorsichtig heraus; ziehen Sie das Netzkabel nicht, da es zu seiner Beschädigung und einem Kurzschluss führen kann.
- Berühren Sie das Gerätegehäuse, das Netzkabel und den Netzstecker mit nassen Händen nicht.
- Vor dem ersten Gerätebetrieb spülen Sie alle mit den Nahrungsmitteln zu kontaktierenden abnehmbaren Teile sorgfältig durch.

- Benutzen Sie nur die mitgelieferten Teile.
- Berühren Sie keine drehenden Geräteteile. Halten Sie Haar oder frei hängende Kleiderstücke vom Drehbereich des Messers des Stabmixeraufsatzes fern.
- Vergewissern Sie sich vor dem Geräteeinschaltung, dass die Messereinheit und der Der Flasche korrekt aufgestellt und befestigt sind.
- Legen Sie Nahrungsmittel in den Der Flasche vor der Geräteeinschaltung ein, es ist verboten, das Gerät ohne Nahrungsmittel im Der Flasche einzuschalten.
- Kühlen Sie heiße Nahrungsmittel ab, bevor Sie sie in den Der Flasche einlegen.
- Beachten Sie die Nahrungsmittelmenge und den Flüssigkeitsfüllstand im Der Flasche.
- Die Schneidkanten der Messereinheit sind scharf und gefährlich, gehen Sie mit der Messereinheit vorsichtig um.
- Wenn die Messereinheit während des Betriebs stoppt, ziehen Sie den Netzstecker aus der Steckdose heraus, nehmen Sie den Der Flasche und dann die Messereinheit ab und entfernen Sie das die Messerdrehung verhindernde Nahrungsmittel. Immer füllen Sie Wasser oder Saft in den Der Flasche ausreichend zu.
- Nehmen Sie den Der Flasche von der Motoreinheit erst nach dem Abtrennen der Motoreinheit vom Stromnetz ab.
- Stellen Sie den Der Flasche in keine Mikrowellenöfen.

- Es ist nicht gestattet, die abnehmbaren Mixerteile in der Geschirrspülmaschine zu waschen.
  - Aus Kindersicherheitsgründen lassen Sie die als Verpackung verwendeten Plastiktüten nie ohne Aufsicht.
- ACHTUNG!** Lassen Sie Kinder mit Plastiktüten oder Verpackungsfolien nicht spielen. **Erstickungsgefahr!**
- Das Gerät ist nicht für Kinder bestimmt.
  - Beaufsichtigen Sie Kinder, damit sie das Gerät als Spielzeug nicht benutzen.
  - Lassen Sie Kinder die Arbeitsfläche, das Gerätegehäuse, das Netzkabel oder den Netzstecker während des Gerätebetriebs nicht berühren.
  - Besondere Vorsichtsmaßnahmen sind in den Fällen angesagt, wenn sich Kinder oder behinderte Personen während des Gerätebetriebs in der Nähe aufhalten.
  - Während des Betriebs und der Pausen zwischen den Betriebszyklen stellen Sie das Gerät an einen für Kinder unzugänglichen Ort auf.
  - Dieses Gerät ist für Personen (darunter Kinder) mit Körper-, Nerven- und Geistesstörungen oder Personen ohne ausreichende Erfahrung und Kenntnisse nicht geeignet, wenn sie sich unter Aufsicht der Person, die für ihre Sicherheit verantwortlich ist, nicht befinden oder entsprechende Anweisungen über die Nutzung des Geräts nicht bekommen haben.

- Prüfen Sie die Unversehrtheit des Netzkabels periodisch.
- Wenn das Netzkabel beschädigt ist, soll es vom Hersteller, vom Kundendienst oder von ähnlich qualifiziertem Personal ersetzt werden, um Gefahren zu vermeiden.
- Es ist nicht gestattet, das Gerät selbständig zu reparieren. Es ist nicht gestattet, das Gerät selbständig auseinanderzunehmen; bei der Feststellung jeglicher Beschädigungen, sowie im Sturzfall, trennen Sie das Gerät vom Stromnetz ab und wenden Sie sich an einen Kundendienst.
- Um Beschädigungen zu vermeiden, transportieren Sie das Gerät nur in der Fabrikverpackung.
- Bewahren Sie das Gerät an einem trockenen, kühlen und für Kinder und behinderte Personen unzugänglichen Ort auf.

**DAS GERÄT IST NUR FÜR DEN GEBRAUCH IM HAUSHALT GEEIGNET, ES IST VERBOTEN, DAS GERÄT ZU GESCHÄFTS- ODER LABORZWECKEN ZU BENUTZEN.**

#### VOR DER ERSTEN NUTZUNG

**Packen Sie das Gerät aus und warten Sie mindestens 3 Stunden, bevor Sie es bei einer negativen Temperatur transportieren oder bewahren.**

- Packen Sie das Gerät aus und entfernen Sie alle Verpackungsmaterialien.
- Bewahren Sie die Originalverpackung auf.
- Lesen Sie die Sicherheitsmaßnahmen und Bedienungsempfehlungen.
- Prüfen Sie die Komplettheit.
- Prüfen Sie das Gerät auf Beschädigungen; wenn es beschädigt ist, schließen Sie es ans Stromnetz nicht an.
- Vergewissern Sie sich, dass die angegebenen Parameter der Geräteversorgungsspannung und die Stromnetzparameter übereinstimmen. Beim 60-Hz-Stromnetz-Gerätebetrieb sind keine zusätzlichen Maßnahmen erforderlich.
- Spülen Sie den Deckel (6), den Der Flasche (7) mit Warmwasser und einem neutralen Reinigungsmittel ab und trocknen Sie ihn vor der Gerätenutzung ab.
- Am Stabmixeraufsatz (1) spülen Sie nur den Unterteil aus und wischen Sie die Außenseite mit einem leicht angefeuchteten Tuch ab. • Es ist nicht gestattet, den Stabmixeraufsatz (1) ins Wasser oder jegliche andere Flüssigkeiten vollständig einzutauchen.
- Waschen Sie die Messereinheit (5) (nur von der Messerseite) mit Warmwasser und einem neutralen Reinigungsmittel, spülen und trocknen Sie sie ab.
- Die Schneidkanten der Messereinheit (5) sind scharf und gefährlich, gehen Sie mit der Messereinheit (5) vorsichtig um.
- Wischen Sie das Motoreinheitsgehäuse (2) mit einem

weichen, leicht angefeuchteten Tuch ab, danach trocknen Sie es ab.

- Es ist nicht gestattet, den Stabmixeraufsatz (1), die Motoreinheit (2), die Messereinheit (5), das Netzkabel und den Netzstecker ins Wasser oder jegliche andere Flüssigkeiten einzutauchen.

### NUTZUNG DES STABMIXERAUFsatzES

**Der Betrieb mit dem Stabmixeraufsatz (1) soll 30 Sekunden nicht überschreiten. Machen Sie eine mindestens 3-Minuten-Betriebszyklenpause.**

**Vergewissern Sie sich vor dem Aufstellen des Stabmixeraufsatzes (1), dass der Netzstecker an die Steckdose nicht angeschlossen ist.**

- Setzen Sie den Stabmixeraufsatz (1) in die Motoreinheit (2) ein und drehen Sie sie entgegen dem Uhrzeigersinn bis zum Anschlag; vergewissern Sie sich, dass der Aufsatz fest befestigt ist (Abb. 1).
- Stecken Sie den Netzstecker in die Steckdose ein.
- Tauchen Sie den Stabmixeraufsatz (1) in einen Behälter mit Nahrungsmitteln, die Sie zerkleinern/mixen möchten, ein.

### ACHTUNG!

**Bei der Bearbeitung von Nahrungsmitteln halten Sie die Motoreinheit (2) mit dem Stabmixeraufsatz (1) aufrecht.**

- Zum Einschalten halten Sie die Taste (4) gedrückt, benutzen Sie diesen Betrieb zum Mixen flüssiger Nahrungsmittel.
- Wenn Sie die «TURBO»-Taste (3) gedrückt halten, schaltet sich der Mixer mit Maximalgeschwindigkeit ein, benutzen Sie diesen Betrieb zum Mixen flüssiger und harter Nahrungsmittel.
- Anmerkungen:
- - legen Sie die Nahrungsmittel in einen geeigneten Behälter vor der Geräteeinschaltung ein. Die Menge der zu verarbeitenden Nahrungsmittel soll 2/3 des Fassungsvermögens des Behälters nicht überschreiten.
- - vor dem Mixen und Zerkleinern schälen Sie Obst oder Gemüse, entfernen Sie ungenießbare Teile, wie Kerne, schneiden Sie Obst oder Gemüse in ca. 15×15×15 mm große Würfel, legen Sie sie in einen Behälter und geben Sie dann Saft oder Wasser zu.
- Es ist verboten, Gefriernahrungsmittel zu zerkleinern oder zu mixen.

### ACHTUNG!

Wenn Sie hartes Gemüse, wie Karotte, zerkleinern, schneiden Sie die Karotte in kleine Stücke von 15×15×15 mm und legen Sie sie in einen geeigneten Behälter ein, dabei soll das maximale Karottengewicht 250 g nicht überschreiten, und geben Sie 350 ml Wasser hinzu.

- Lassen Sie die Taste (3 oder 4) zum Ausschalten des Mixers los.

- Nach der Gerätenutzung ziehen Sie den Netzstecker aus der Steckdose heraus und nehmen Sie den Stabmixeraufsatz (1) ab, indem Sie ihn im Uhrzeigersinn drehen.

### ACHTUNG!

– Es ist verboten, den Stabmixeraufsatz (1) während des Betriebs zu entfernen.

– Um die Stabmixeraufsatzmesser (1) nicht zu beschädigen, sollen keine sehr harten Nahrungsmittel wie Getreide, Reis, Kaffeebohnen, Hartkäse, Gefrierprodukte usw. bearbeitet werden.

– Wenn die Nahrungsmittel mit dem Stabmixeraufsatz (1) schwer zu bearbeiten sind, müssen Sie eine kleine Menge Wasser, Saft, Brühe usw. hinzufügen.

### NAHRUNGSMITTELZUBEREITUNG IM DER FLASCHE (7)

**Der Betrieb mit dem Der Flascheaufsatz (7) soll 30 Sekunden nicht überschreiten. Machen Sie eine mindestens 3-Minuten-Betriebszyklenpause.**

- Verwenden Sie den Der Flascheaufsatz (7), um Obst- und Beeren- oder Gemüse-mischungen mit einer ausreichenden Saftmenge zuzubereiten.

### ACHTUNG!

Es ist verboten, sehr harte Nahrungsmittel, wie Muskatnüsse, Kaffeebohnen, Getreide sowie Gefriernahrungsmittel oder Eis zu zerkleinern.

### Anmerkungen:

– vor dem Mixen und Zerkleinern schälen Sie Obst oder Gemüse, entfernen Sie ungenießbare Teile, wie Kerne, schneiden Sie Obst oder Gemüse in ca. 15×15×15 mm große Würfel, legen Sie sie in den Der Flasche (7) und geben Sie dann Saft oder Wasser zu.

– es ist verboten, Gefriernahrungsmittel zu zerkleinern oder zu mixen.

**Vergewissern Sie sich vor dem Aufstellen der Motoreinheit (2), dass der Netzstecker an die Steckdose nicht angeschlossen ist.**

- Legen Sie erforderliche Zutaten in den Der Flasche (7) ein (Abb. 2).
- Setzen Sie die Messereinheit (5) auf den Der Flasche (7) auf und drehen Sie sie im Uhrzeigersinn (Abb. 3). Wenden Sie beim Drehen der Messereinheit (5) keine übermäßige Kraft an.
- Setzen Sie die Motoreinheit (2) in den Messereinheit (5) ein, drehen Sie die Motoreinheit (2) im Uhrzeigersinn bis zum Anschlag (Abb. 4) und vergewissern Sie sich, dass die Motoreinheit (2) sicher befestigt ist.
- Stecken Sie den Netzstecker in die Steckdose ein.
- Drehen Sie den Mixer mit dem Der Flasche (7) nach oben.

**ACHTUNG! Es ist verboten, Nahrungsmittel zu bearbeiten, wenn Sie das Gerät mit dem Der Flasche nach unten halten (Abb. 7).**



- Zum Einschalten halten Sie die Taste (4) gedrückt, benutzen Sie diesen Betrieb zum Mixen flüssiger Nahrungsmittel.
- Wenn Sie die «TURBO»-Taste (3) gedrückt halten, schaltet sich der Mixer mit Maximalgeschwindigkeit ein, benutzen Sie diesen Betrieb zum Mixen flüssiger und harter Nahrungsmittel.

**Anmerkung:** schalten das Gerät mit dem leeren Der Flasche (7) nicht ein.

- Lassen Sie die Taste (3 oder 4) zum Ausschalten des Mixers los.
- Nach dem Gerätebetrieb ziehen Sie den Netzstecker aus der Steckdose heraus.
- Nach der Nahrungsmittelzubereitung drehen Sie das Gerät mit dem Der Flasche (7) nach unten.
- Nehmen Sie die Motoreinheit (2) ab, indem Sie diese entgegen dem Uhrzeigersinn drehen.
- Nehmen Sie die Messereinheit (5) vom Der Flasche (7) ab, indem Sie die Messereinheit (5) entgegen dem Uhrzeigersinn drehen.
- Gießen Sie zubereitete Nahrungsmittel aus dem Der Flasche (7) in einen geeigneten Behälter um.
- Spülen Sie den Der Flasche (7) und die Messereinheit (5) (nur von der Messerseite) ab.
- **ACHTUNG:** Die Schneidkanten der Messereinheit (5) sind scharf und gefährlich. Gehen Sie mit der Messereinheit (5) vorsichtig um.
- Sie können zubereitete Nahrungsmittel im Der

Flasche (7) aufbewahren. Entfernen Sie die Messereinheit (5) vom Der Flasche (7), indem Sie sie entgegen dem Uhrzeigersinn drehen, nehmen Sie den Deckel (6) und drehen Sie ihn auf den Der Flasche (7) im Uhrzeigersinn zu.

- Wenn Sie den Deckel (6) verwenden, öffnen Sie das Ventil, gießen Sie die erforderliche Flüssigkeitsmenge ab und schließen Sie das Ventil.
- Spülen Sie den Der Flasche (7) und den Deckel (6) nach dem Gebrauch ab.

## REINIGUNG

- Nach dem Gerätebetrieb ziehen Sie den Netzstecker aus der Steckdose heraus.
- Waschen Sie den Deckel (6) und den Der Flasche (7) mit Warmwasser und einem neutralen Reinigungsmittel und trocknen Sie sie ab.
- Am Stabmixeraufsatz (1) spülen Sie nur den Unterteil aus und wischen Sie die Außenseite mit einem leicht angefeuchteten Tuch ab. • Es ist nicht gestattet, den Stabmixeraufsatz (1) ins Wasser oder jegliche andere Flüssigkeiten vollständig einzutauchen.
- Waschen Sie die Messereinheit (5) (nur von der Messerseite) mit Warmwasser und einem neutralen Reinigungsmittel, spülen und trocknen Sie sie ab.
- Wischen Sie die Motoreinheit (2) mit einem weichen, leicht angefeuchteten Tuch ab, danach trocknen Sie sie ab.
- Es ist nicht gestattet, die Motoreinheit (2), den

Stabmixeraufsatz (1) und die Messereinheit (5) in jegliche Flüssigkeiten einzutauchen, sowie diese unter dem Wasserstrahl zu spülen und in der Geschirrspülmaschine zu waschen.

- Zum Reinigen des Motoreinheitsgehäuses (2) und der abnehmbaren Teile dürfen keine Schleifreinigungs- und Lösungsmittel verwendet werden.

## AUFBEWAHRUNG

- Reinigen Sie die Geräteteile, bevor Sie das Gerät für längere Zeit lagern.
- Wickeln Sie das Netzkabel über die Motoreinheit (2) nicht auf.
- Bewahren Sie das Gerät an einem trockenen, kühlen und für Kinder und behinderte Personen unzugänglichen Ort auf.

## LIEFERUMFANG

1. Motoreinheit – 1 Stk.
2. Stabmixeraufsatz – 1 Stk.
3. Messereinheit – 1 Stk.
4. Der Flasche – 1 Stk.
5. Bedienungsanleitung – 1 Stk.

## TECHNISCHE EIGENSCHAFTEN

- Stromversorgung: 220-240 V ~ 50-60 Hz
- Nennleistungsaufnahme: 600 W
- Der Flaschefassungsvermögen: 0,6 Liter
- Maximalbetriebszeit: 30 Sekunden

## ENTSORGUNG



Um mögliches Schaden für die Umwelt oder die menschliche Gesundheit durch unkontrollierte Abfallentsorgung zu vermeiden, werfen Sie das Gerät und die Batterien (falls mitgeliefert) nach Beendigung ihrer Nutzungsdauer

zusammen mit gewöhnlichen Haushaltsabfällen nicht weg, geben Sie das Gerät und die Batterien in die Spezialpunkte für weitere Entsorgung über.

Die bei der Entsorgung der Erzeugnisse entstehenden Abfälle sind unbedingt zu sammeln und weiter ordnungsmäßig zu entsorgen.

Mehrere Information zur Entsorgung dieses Produkts erhalten Sie bei Ihrer lokalen Stadtverwaltung, einem Abfallentsorgungsdienst oder beim Geschäft, wo Sie dieses Produkt gekauft haben.

Der Hersteller behält sich das Recht vor, das Design, die Konstruktion und die das gemeine Gerätebetriebsprinzip nicht beeinflussenden technischen Eigenschaften ohne Vorbenachrichtigung zu verändern.

## Die Gerätenutzungsdauer beträgt 3 Jahre

Das Herstellungsdatum ist in der Fabrikationsnummer angegeben.

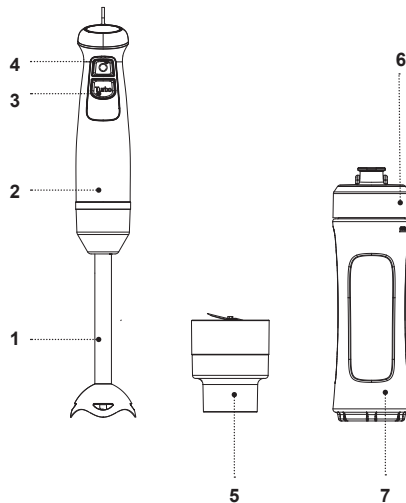
Bei Störungsfeststellung wenden Sie sich baldigst an einen autorisierten Kundendienst.

## БЛЕНДЕР BR1245

В комплект блендерного набора входит насадка-блендер и бутылка. Насадка-блендер используется для смешивания, измельчения или взбивания продуктов. В бутылке можно приготовить жидкие фруктовые или овощные смеси, с установленной крышкой Вы можете пользоваться колбой в любое время.

### ОПИСАНИЕ

1. Насадка-блендер
2. Моторный блок
3. Кнопка включения максимальной скорости «TURBO»
4. Кнопка включения
5. Блок ножей
6. Крышка бутылки
7. Бутылка



### МЕРЫ БЕЗОПАСНОСТИ И РЕКОМЕНДАЦИИ ПО ЭКСПЛУАТАЦИИ

Перед использованием устройства внимательно ознакомьтесь с руководством по эксплуатации, после прочтения сохраните его для использования в будущем.

- Используйте устройство только по его прямому назначению, как изложено в данной инструкции.
- Неправильное обращение с устройством может привести к его поломке, причинению вреда пользователю или его имуществу и не является гарантийным случаем.
- Убедитесь, что рабочее напряжение устройства, указанное на этикетке, соответствует напряжению электросети.

**ВНИМАНИЕ!** Время непрерывной работы с насадкой-блендером не должно превышать 30 секунд, с насадкой-бутылкой 30 секунд. Между рабочими циклами делайте перерыв не менее 3 минут.

- Запрещается использовать устройство вне помещений.
- Не рекомендуется использовать устройство во время грозы.
- Устанавливайте и используйте устройство на ровной, сухой и устойчивой поверхности.

- Оберегайте устройство от ударов, падений, вибраций и иных механических воздействий.
- Не оставляйте устройство, включённое в сеть, без присмотра.
- Не используйте устройство в непосредственной близости от нагревательных приборов, источников тепла или открытого пламени.
- Запрещается использовать устройство в местах, где используются или распыляются аэрозоли, а также вблизи от легковоспламеняющихся жидкостей.
- Не используйте устройство вблизи от кухонной раковины, в ваннных комнатах, около бассейнов или других ёмкостей, наполненных водой.
- Если устройство упало в воду, немедленно выньте вилку шнура питания из электрической розетки, и только после этого можно достать устройство из воды. Обратитесь в сервисный центр для осмотра или ремонта устройства.
- Не допускайте, чтобы шнур питания свешивался с края стола, касался горячих поверхностей и острых кромок мебели.
- Отключайте устройство от электросети после использования или перед чисткой. При отключении устройства от электрической сети держитесь за вилку шнура питания и аккуратно выньте её из электрической розетки, не тяните за шнур питания – это может привести к его повреждению и вызвать короткое замыкание.

- Не прикасайтесь к корпусу устройства, к шнуру питания и к вилке шнура питания мокрыми руками.
- Перед первым использованием устройства тщательно промойте все съёмные детали, которые будут контактировать с продуктами.
- Используйте только детали, которые входят в комплект поставки.
- Не прикасайтесь к вращающимся деталям устройства. Не допускайте попадания волос или свободно висящих элементов одежды в зону вращения ножа насадки-блендера.
- Перед включением устройства убедитесь, что блок ножей и бутылка установлены правильно и зафиксированы.
- Помещайте продукты в бутылку до включения устройства, запрещается включать устройство, если в бутылке нет продуктов.
- Охлаждайте горячие продукты прежде, чем поместить их в бутылку.
- Следите за количеством продуктов, помещённых в бутылку и уровнем налитых жидкостей.
- Режущие кромки блока ножей острые и представляют опасность, обращайтесь с блоком ножей осторожно.
- Если во время работы произошла остановка вращения блока ножей, выньте вилку шнура питания из электрической розетки, снимите бутылку, снимите блок ножей и удалите продукт, мешаю-

- щий вращению блока ножей. Всегда добавляйте в бутылку достаточное количество воды или сока.
- Снимать бутылку с моторного блока можно только после отключения моторного блока от электрической сети.
- Запрещается помещать бутылку в микроволновую печь.
- Не помещайте съёмные детали блендера в посудомоечную машину.
- Из соображений безопасности детей не оставляйте полиэтиленовые пакеты, используемые в качестве упаковки, без надзора.

**Внимание!** Не разрешайте детям играть с полиэтиленовыми пакетами или упаковочной плёнкой.  
**Опасность удушья!**

- Устройство не предназначено для использования детьми.
- Осуществляйте надзор за детьми, чтобы не допустить использования устройства в качестве игрушки.
- Не разрешайте детям прикасаться к рабочей поверхности, к корпусу устройства, к шнуру питания или к вилке шнура питания во время работы устройства.
- Будьте особенно внимательны, если поблизости от работающего устройства находятся дети или лица с ограниченными возможностями.

- Во время работы и в перерывах между рабочими циклами размещайте устройство в местах, недоступных для детей.
- Прибор не предназначен для использования лицами (включая детей) с пониженными физическими, психическими или умственными способностями, или при отсутствии у них опыта или знаний, если они не находятся под контролем или не проинструктированы лицом, ответственным за их безопасность, об использовании прибора.
- Периодически проверяйте целостность шнура питания.
- При повреждении шнура питания его замену, во избежание опасности, должны производить изготовитель, сервисная служба или подобный квалифицированный персонал.
- Запрещается самостоятельно ремонтировать устройство. Не разбирайте устройство самостоятельно, при возникновении любых неисправностей, а также после падения устройства отключите его от электросети и обратитесь сервисный центр.
- Во избежание повреждений перевозите устройство в заводской упаковке.
- Храните устройство в сухом прохладном месте, недоступном для детей и людей с ограниченными возможностями.

**УСТРОЙСТВО ПРЕДНАЗНАЧЕНО ТОЛЬКО ДЛЯ БЫТОВОГО ИСПОЛЬЗОВАНИЯ, ЗАПРЕЩАЕТСЯ ИСПОЛЬЗОВАТЬ УСТРОЙСТВО В КОММЕРЧЕСКИХ ИЛИ ЛАБОРАТОРНЫХ ЦЕЛЯХ.**

#### **ПЕРЕД ПЕРВЫМ ИСПОЛЬЗОВАНИЕМ**

**После транспортировки или хранения устройства при отрицательной температуре, распакуйте его и подождите не менее 3 часов перед использованием.**

- Распакуйте устройство и удалите все упаковочные материалы.
- Сохраните заводскую упаковку.
- Ознакомьтесь с мерами безопасности и рекомендациями по эксплуатации.
- Проверьте комплектацию.
- Осмотрите устройство на наличие повреждений, при наличии повреждений не включайте его в сеть.
- Убедитесь, что указанные параметры напряжения питания устройства соответствуют параметрам электрической сети. При использовании устройства в электрической сети частотой 60 Гц никаких дополнительных действий не требуется.
- Перед использованием устройства промойте крышку (6), бутылку (7) тёплой водой с нейтральным моющим средством и просушите.

- У насадки-блендер (1), промойте только нижнюю часть, внешнюю поверхность протрите слегка влажной тканью. Запрещается полностью погружать насадку-блендер (1) в воду или любые другие жидкости.
- Промойте блок ножей (5) (только со стороны ножей) тёплой водой с нейтральным моющим средством, ополосните и просушите.
- Режущие кромки блока ножей (5) острые и могут представлять опасность, обращайтесь с блоком ножей (5) осторожно.
- Корпус моторного блока (2) протрите мягкой, слегка влажной тканью, после чего вытрите насухо.
- Запрещается погружать насадку-блендер (1), моторный блок (2), блок ножей (5), шнур питания и вилку шнура питания в воду или любые другие жидкости.

### ИСПОЛЬЗОВАНИЕ НАСАДКИ-БЛЕНДЕР

**Время непрерывной работы с насадкой-блендером (1) не должно превышать 30 секунд. Между рабочими циклами делайте перерыв не менее 3 минут.**

**Перед установкой насадки-блендер (1) убедитесь в том, что вилка шнура питания не вставлена в электрическую розетку.**

- Вставьте насадку-блендер (1) в моторный блок (2)

и поверните её против часовой стрелки до упора, убедитесь в надёжной фиксации насадки (рис.1).

- Вставьте вилку шнура питания в электрическую розетку.
- Погрузите насадку-блендер (1) в ёмкость с продуктами, которые вы хотите измельчить/перемешать.

### ВНИМАНИЕ!

**При переработке продуктов держите моторный блок (2) с насадкой-блендером (1) вертикально.**

- Для включения нажмите и удерживайте кнопку (4), используйте этот режим работы для смешивания жидких продуктов.
- При нажатии и удержании кнопки (3) «TURBO», блендер включится на максимальных оборотах, используйте этот режим работы для переработки жидких и твёрдых продуктов.

### Примечания:

- продукты помещаются в подходящую ёмкость до включения блендера. Объём перерабатываемых продуктов не должен превышать 2/3 от объёма ёмкости, в которой они перерабатываются.

- перед смешиванием и измельчением необходимо очистить фрукты или овощи от кожуры, удалить несъедобные части, такие как косточки, порезать фрукты или овощи кубиками размером около 15×15×15

мм, поместить их в ёмкость, затем добавить сок или воду.

- запрещается измельчать или смешивать замороженные продукты.

### ВНИМАНИЕ!

При измельчении твёрдых овощей, например, моркови - нарежьте морковь на мелкие кусочки 15×15×15 мм и поместите их в подходящую ёмкость, при этом максимальный вес моркови не должен превышать 250 г, и добавьте 350 мл воды.

- Для выключения блендера отпустите кнопку (3 или 4).
- После завершения работы выньте вилку шнура питания из электрической розетки и снимите насадку-блендер (1), повернув её по часовой стрелке.

### ВНИМАНИЕ!

- Во время работы, запрещается снимать насадку-блендер (1).

- Во избежание повреждения ножей насадки-блендера (1), запрещается перерабатывать очень твёрдые продукты, такие как крупы, рис, зёрна кофе, твёрдые сорта сыра, замороженные продукты и т.п.

- Если во время работы с насадкой-блендером (1) возникают трудности в измельчении продуктов, необходимо добавить небольшое количество воды, сока, отвара и т.п.

### ПРИГОТОВЛЕНИЕ ПРОДУКТОВ В БУТЫЛКЕ (7)

**Время непрерывной работы с насадкой-бутылкой (7) не должно превышать 30 секунд. Между рабочими циклами делайте перерыв не менее 3 минут.**

- Насадку бутылку (7) используйте для приготовления фруктово-ягодных или овощных смесей, содержащих достаточное количество сока.

### ВНИМАНИЕ!

Запрещается перерабатывать очень твёрдые продукты, такие как мускатный орех, зёрна кофе, злаки, а также замороженные продукты или лёд.

### Примечания:

- перед смешиванием и измельчением необходимо очистить фрукты или овощи от кожуры, удалить несъедобные части, такие как косточки порезать фрукты или овощи кубиками размером около 15×15×15 мм, поместить их в бутылку (7), затем добавить сок или воду.

- запрещается смешивать или измельчать замороженные продукты.

**Перед установкой моторного блока (2) убедитесь в том, что вилка шнура питания не вставлена в электрическую розетку.**

- Поместите в бутылку (7) необходимые ингредиенты (рис. 2).
- Установите на бутылку (7) блок ножей (5) и поворачивайте его по часовой стрелке (рис. 3). Не прилагайте чрезмерное усилие при закручивании блока ножей (5).
- Установите моторный блок (2) в блок ножей (5), поверните моторный блок (2) по часовой стрелке до упора (рис. 4), убедитесь в надёжной фиксации моторного блока (2).
- Вставьте вилку шнура питания в электрическую розетку.
- Переверните блендер колбой (7) вверх.

**ВНИМАНИЕ!** Запрещается перерабатывать продукты, если вы держите устройство колбой вниз (рис. 7).

- Для включения нажмите и удерживайте кнопку (4), используйте этот режим работы для смешивания жидких продуктов.
- При нажатии и удержании кнопки (3) «TURBO», блендер включится на максимальных оборотах, используйте этот режим работы для переработки жидких и твёрдых продуктов.

**Примечание:** не включайте устройство с пустой колбой (7).

- Для выключения блендера отпустите кнопку (3 или 4).
- Завершив работу с устройством, выньте вилку шнура питания из электрической розетки.

- После приготовления продукта переверните устройство колбой (7) вниз.
- Снимите моторный блок (2), повернув его против часовой стрелки.
- Снимите с бутылки (7) блок ножей (5), поворачивая блок ножей (5) против часовой стрелки.
- Перелейте приготовленные продукты из бутылки (7) в подходящую ёмкость.
- Промойте бутылку (7) и блок ножей (5) (только со стороны ножей).

**ВНИМАНИЕ!** Режущие кромки блока ножей (5) острые и представляют опасность. Обращайтесь с блоком ножей (5) осторожно.

- Вы можете хранить приготовленные продукты в бутылке (7). Снимите блок ножей (5) с бутылки (7), поворачивая его против часовой стрелки, возьмите крышку (6) и накрутите её на бутылку (7), поворачивая по часовой стрелке.
- При использовании крышки (6), откройте клапан, отлейте необходимое количество жидкости, закройте клапан.
- После использования промойте бутылку (7) и крышку (6).

#### ЧИСТКА

- После использования устройства выньте вилку шнура питания из электрической розетки.

- Промойте крышку (6) и бутылку (7) тёплой водой с нейтральным моющим средством и просушите их.
- У насадки-блендер (1), промывайте только нижнюю часть, внешнюю поверхность протрите слегка влажной тканью. Запрещается полностью погружать насадку-блендер (1) в воду или любые другие жидкости.
- Промойте блок ножей (5) (только со стороны ножей) тёплой водой с нейтральным моющим средством, ополосните и просушите.
- Моторный блок (2) протрите мягкой, слегка влажной тканью, после чего вытрите насухо.
- Запрещается погружать моторный блок (2), насадку-блендер (1), блок ножей (5) в любые жидкости, а также промывать их под струёй воды или помещать в посудомоечную машину.
- Запрещается для чистки корпуса моторного блока (2) и съёмных деталей использовать абразивные чистящие средства или растворители.

#### ХРАНЕНИЕ

- Перед тем, как убрать устройство на длительное хранение, проведите чистку деталей устройства.
- Запрещается наматывать шнур питания на моторный блок (2).
- Храните устройство в сухом прохладном месте, недоступном для детей и людей с ограниченными возможностями.

#### КОМПЛЕКТ ПОСТАВКИ

1. Моторный блок – 1 шт.
2. Насадка-блендер – 1 шт.
3. Блок ножей – 1 шт.
4. Бутылка – 1 шт.
5. Инструкция – 1 шт.

#### ТЕХНИЧЕСКИЕ ХАРАКТЕРИСТИКИ

- Электропитание: 220-240 В ~ 50-60Гц
- Номинальная потребляемая мощность: 600 Вт
- Ёмкость бутылки: - 0,6 литра
- Максимальное время работы: - 30 секунд

#### УТИЛИЗАЦИЯ



Чтобы предотвратить возможный вред окружающей среде или здоровью людей от неконтролируемой утилизации отходов, после окончания срока службы устройства или элементов питания (если входят в комплект), не выбрасывайте их вместе с обычными бытовыми отходами, передайте прибор и элементы питания в специализированные пункты для дальнейшей утилизации.

Отходы, образующиеся при утилизации изделий, подлежат обязательному сбору с последующей утилизацией в установленном порядке.

Отходы, образующиеся при утилизации изделий, подлежат обязательному сбору с последующей утилизацией в установленном порядке.

Для получения дополнительной информации об утилизации данного продукта обратитесь в местный

муниципалитет, службу утилизации бытовых отходов или в магазин, где Вы приобрели данный продукт.

Производитель сохраняет за собой право изменять дизайн, конструкцию и технические характеристики, не влияющие на общие принципы работы устройства, без предварительного уведомления.

#### Срок службы устройства – 3 года

Дата производства указана в серийном номере.

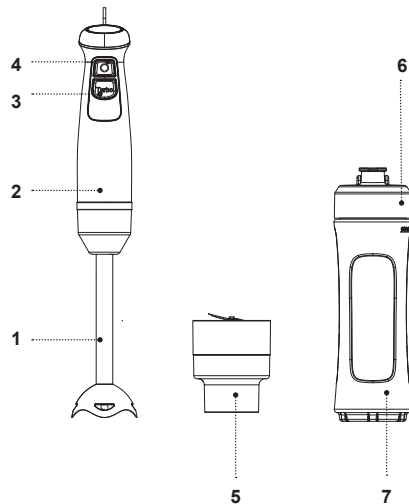
В случае обнаружения каких-либо неисправностей срочно необходимо обратиться в авторизованный сервисный центр.

## БЛЕНДЕР BR1245

Блендерлік жинақтың жинақтылығына қондырма-блендер және бөтелке кіреді. Қондырма-блендер азықтарды араластыру, майдалау немесе көпіршіту үшін қолданылады. Бөтелкеда сұйық жемістік немесе көкөністік қоспаларды дайындауға болады, орнатылған қақпағы бар бөтелкены кез-келген уақытта пайдалануға болады.

#### СИПАТТАМАСЫ

1. Қондырма-блендер
2. Моторлық блок
3. «TURBO» максималдық жылдамдықты іске қосу түймесі
4. Қосу түймесі
5. Пышақтар блогы
6. Бөтелке қақпағы
7. Бөтелке



## ҚАУІПСІЗДІК ШАРАЛАРЫ ЖӘНЕ ПАЙДА- ЛАНУҒА БЕРУ ЖӨНІНДЕГІ НҰСҚАУЛЫҚ

**Құралды пайдалану алдында пайдалану нұсқаулығын мұқият оқып шығыңыз, оқыған соң болашақта пайдалану үшін сақтап қойыңыз.**

- Құралды осы нұсқаулықта баяндалғандай оның тікелей мақсаты бойынша ғана пайдаланыңыз.
- Құралды дұрыс қолданбау оның бұзылуына, және пайдаланушыға немесе оның мүлкіне зиян келтіруге әкелуі мүмкін және кепілдік жағдайы болып табылмайды.
- Заттаңбада көрсетілген құралдың жұмыс көрнеуі электр желісінің кернеуіне сәйкес екеніне көз жеткізіңіз.

**НАЗАР АУДАРЫҢЫЗ!** Қондырма-блендермен үздіксіз жұмыс істеу ұзақтығы 30 секундтан, қондма бөтелкемен 30 секундтан аспауы керек. Жұмыс циклдарының арасында кемінде 3 минут үзіліс жасаңыз.

- Құралды үй-жайдан тыс жерде пайдалануға тыйым салынады.
- Найзағай кезінде құралды пайдалануға кеңес берілмейді.
- Құралды тегіс, құрғақ және тұрақты бетке орналастырыңыз және пайдаланыңыз.

- Құралды соққыдан, құлаудан, дірілден және басқа да механикалық әсерлерден сақтаңыз.
- Желіге қосылған құралды қараусыз қалдырмаңыз.
- Құралды жылу көздерінің, жылыту аспаптарының немесе ашық оттың тікелей жанында пайдаланбаңыз.
- Құралды аэрозольдар пайдаланылатын немесе шашырайтын жерлерде, сондай-ақ тез тұтанатын сұйықтықтарға жақын жерлерде пайдалануға тыйым салынады.
- Құралды ас үй бақалшығына жақын, жуына-тын бөлмеде, бассейндер немесе басқа да су толтырылған сыйымдылықтарға жақын жерде пайдаланбаңыз.
- Егер құрал суға құлап кетсе, дереу қуаттандыру бауының айырын электр розеткасынан сурыңыз, содан кейін ғана құралды судан алып шығуға болады. Құралды тексерту немесе жөндеу үшін сервис орталығына жүгініңіз.
- Қуаттандыру бауының үстел шетінен салбырауына, ыстық беттерге және жиһаздың өткір жиектеріне тиюіне жол бермеңіз.
- Құралды пайдаланып болғаннан кейін немесе тазалау алдында электр желісінен ажыратыңыз. Құралды электр желісінен ажыратқан кезде тек қуаттандыру бауының айырынан ұстаңыз және оны электр розеткасынан абайлап шығарыңыз, қуаттандыру бауынан тартпаңыз – бұл оның зақымдануына әкелуі және қысқа тұйықталуын тудыруы мүмкін.

- Құрал корпусын, қуаттандыру бауын және қуаттандыру бауының айырын дымқыл қолмен ұстамаңыз.
- Құралды алғаш пайдалану алдында өнімдермен түйсетін барлық шешіlmелі бөлшектерді жуыңыз.
- Жеткізілім жиынтығына кіретін бөлшектерді ғана пайдаланыңыз.
- Құралдың айналып жатқан бөлшектеріне тиіспеңіз. Қондырма-блендер пышағының айналу аймағына шаштың немесе кимімнің еркін ілулі элементтерінің түсуіне жол бермеңіз.
- Құралды пайдалану алдында пышақтар блогы мен бөтелкеның дұрыс орнатылғанына және бекітілгендігіне көз жеткізіңіз.
- Өнімдерді бөтелкеға құралды қосқанға дейін салыңыз, егер ұсақтағыш сыйымдылығы ішінде өнімдер болмаса, құралды қосуға тыйым салынады.
- Ыстық азықтарды бөтелкеға салғанға дейін суытып алу керек.
- Бөтелкеға салынған өнімдер мөлшері мен құйылған сұйықтықтың деңгейін бақылаңыз.
- Пышақтар блогының кесетін жиектері өткір және қауіп тудырады, пышақтар блогын абайлап қолданыңыз.
- Егер жұмыс кезінде пышақтар блогының айналуы тоқтаса, розеткадан желілік баудың айырын шығарыңыз, бөтелкены, пышақтар блогын шешіңіз және пышақтар блогының айналуына кедергі кел-

- тірген өнімді алып тастаңыз. Үнемі бөтелкеға су немесе шырынның жеткілікті мөлшерін қосыңыз.
- Мотор блогын электр желісінен ажыратқаннан кейін ғана, мотор блогынан бөтелкены шешіп алуға болады.
- Бөтелкены қысқа толқынды пешке салуға тыйым салынады.
- Блендердің шешіlmелі бөлшектерін ыдыс жуатын машинаға салуға болмайды.
- Балалардың қауіпсіздігі үшін қаптама ретінде пайдаланылатын полиэтилен пакеттерді қадағалаусыз қалдырмаңыз.

**Назар аударыңыз!** Балаларға полиэтилен қаптармен немесе қаптамалық үлдірмен ойнауға рұқсат етпеңіз. **Тұншығу қаупі бар!**

- Құрал балалардың пайдалануына арналмаған.
- Құралды ойыншық ретінде пайдалануға жол бермеу үшін балаларды қадағалаңыз.
- Құрал жұмыс істеп тұрғанда балалардың жұмыс бетіне, құрал корпусына, қуаттандыру бауына немесе қуаттандыру бауының айырына қол тигізуіне рұқсат бермеңіз.
- Егер жұмыс істеп тұрған құралдың маңында балалар немесе мүмкіндіктері шектеулі адамдар болса, онда ерекше назарда болыңыз.
- Жұмыс істеу уақытында және жұмыс циклдері арасындағы үзілістерде құралды балалардың қолы жетпейтін жерде орналастырыңыз.

- Дене, жүйке немесе сана мүмкіндіктері төмендетілген тұлғалардың (балаларды қоса алғанда) немесе оларда тәжірибесі немесе білімі болмаса, егер олар бақыланбаса немесе олардың қауіпсіздігі үшін жауап беретін тұлғамен аспапты пайдалану туралы нұсқаулықтар берілген болмаса, аспап олардың пайдалануына арналмаған.
- Желілік баудың бүтіндігін жүйелі түрде тексеріп отырыңыз.
- Қуаттандыру бауы зақымданғанда қауіп тудырмау үшін оны дайындаушы, сервистік қызмет немесе баламалы білікті маман ауыстыруы тиіс.
- Құралды өздігіңізден жөндеуге тыйым салынады. Құралды өз бетіңізбен бөлшектемеңіз, кез-келген ақаулықтар пайда болған кезде, сондай-ақ құрал құлағаннан кейін оны электр желісінен ажыратыңыз және қызмет көрсету орталығына хабарласыңыз.
- Бұзылуға жол бермеу үшін құралды тек зауыттық ораммен тасымалдаңыз.
- Құралды салқын және құрғақ жерде, балалардың және мүмкіндігі шектеулі адамдардың қолы жетпейтін жерде сақтаңыз.

**ҚҰРАЛ ТЕК ТҰРМЫСТЫҚ ПАЙДАЛАНУҒА АРНАЛҒАН, ҚҰРАЛДЫ КОММЕРЦИЯЛЫҚ НЕМЕСЕ ЗЕРТХАНАЛЫҚ МАҚСАТТАРДА ПАЙДАЛАНУҒА ТЫЙЫМ САЛЫНАДЫ.**

## АЛҒАШ РЕТ ПАЙДАЛУ АЛДЫНДА

**Құралды кері температурада тасымалдағаннан немесе сақтағаннан кейін оны қаптамадан шығарыңыз және пайдаланудың алдында 3 сағаттан кем емес уақыт күтіңіз.**

- Құралды қаптамадан шығарыңыз және барлық қаптама материалдарын жойыңыз.
- Зауыт қаптамасын сақтап қойыңыз.
- Қауіпсіздік шаралары мен пайдалану нұсқауларымен танысыңыз.
- Жинақталымын тексеріңіз.
- Құралды зақымдануына қатысты тексеріп алыңыз, зақымдануы болған жағдайда оны желіге қоспаңыз.
- Құралдың көрсетілген қуаттандыру кернеуі параметрлері электр желісінің параметрлеріне сәйкес келетініне көз жеткізіңіз. Құралды 60 Гц жиіліктегі электр желісінде пайдаланған кезде ешқандай қосымша әрекет қажет емес.
- Құралды пайдаланудың алдында қапқакты (6), бөтелкены (7) бейтарап жуатын құралы бар жылы сумен жуыңыз, шайыңыз және құрғатыңыз.
- Қондырма-блендердің (1) төменгі бөлігін ғана жуыңыз, сыртқы бетін сәл дымқыл матамен сүртіңіз. Қондырма-блендерді (1) суға немесе кез-келген басқа сұйықтықтарға салуға тыйым салынады.
- Пышақтар блогын (5) (тек қана пышақ жағынан)

бейтарап жуатын құрал қосылған жылы сумен жуыңыз, шайыңыз және кептіріңіз.

- Пышақтар блогының (5) кесетін жиектері өшкір, қауіп тудыруы мүмкін, пышақтар блогын (5) абайлап қолданыңыз.
- Моторлық блок корпусын (2) сәл дымқыл жұмсақ матамен сүртіп, артынан құрғатып сүртіңіз.
- Қондырма-блендерді (1), моторлық блокты (2), пышақтар блогын (5), қуаттандыру бауын және желілік бау айырын суға немесе кез-келген басқа сұйықтықтарға салуға тыйым салынады.

## ҚОНДЫРМА-БЛЕНДЕРДІ ПАЙДАЛАНУ

**Қондырма-блендермен (1) үздіксіз жұмыс істеу уақыты 30 секундтан аспауы тиіс. Жұмыс циклдерінің арасында кемінде 3 минут үзіліс жасаңыз.**

- Қондырма-блендерді (1) орнату алдында қуаттандыру бауының айырын электр розеткасына салынбағанына көз жеткізіңіз.
- Қондырма-блендерді (1) моторлық блокқа (2) салыңыз және оны сағат тіліне қарсы тірелгенге дейін бұраңыз, қондырманың сенімді бекітілгеніне көз жеткізіңіз (1-сур.).
- Қуаттандыру бауының айырын электр розеткасына салыңыз.
- Блендер-қондырманы (1) ұсақтағыңыз/араластырыңыз келетін өнімдер салынған сыйымдылыққа салыңыз.

## НАЗАР АУДАРЫҢЫЗ!

**Өнімдерді өңдеу кезінде қондырма-блендері (1) бар моторлық блокты (2) тігінен ұстаңыз.**

- Қосу үшін түймені (4) басып, ұстап тұрыңыз, осы тәртіпті сұйық азықтарды араластыру үшін қолданыңыз.
- «TURBO» түймесін (3) басқан және ұстап тұрған кезде блендер максималдық айналымдарға қосылады, жұмыстың осы тәртібін сұйық және қатты азықтарды өңдеу үшін пайдаланыңыз.

## Ескертпе:

– өнімдер блендерді қосқанға дейін тиісті ыдысқа салынады. Өндірілетін өнімдердің көлемі оларды өңдейтін сыйымдылық көлемінің 2/3 бөлігінен аспауы керек.

– араластыру немесе ұсақтаудың алдында жемістерді немесе көкөністерді қабығынан тазалау, сүйек сияқты желінбейтін бөліктерін алып тастау, жемістерді немесе көкөністерді шамамен 15x15x15 мм өлшемде кесу, оларды сыйымдылыққа салу, артынан шырын немесе су қосу керек.

– мұздатылған өнімдерді ұсақтауға немесе араластыруға тыйым салынады.

## НАЗАР АУДАРЫҢЫЗ!

Қатты көкөністерді ұсақтаған кезде, мысалы, сәбізді 15x15x15 мм ұсақ бөліктерге кесіңіз және оларды



тиісті сыйымдылыққа салыңыз, осы жерде сәбіздің салмағы 250 г аспауы тиіс және 350 мл су қосыңыз.

- Блендерді өшіру үшін түймені (3 немесе 4) босатыңыз.
- Жұмысты аяқтағаннан кейін қуаттандыру бауының айырын электрлік розеткадан шығарыңыз және оны сағат тілі бағытына қарай бұрып, қондырма-блендерді (1) шешіңіз.

### НАЗАР АУДАРЫҢЫЗ!

– Жұмыс кезінде қондырма-блендерді (1) шешіп алуға тыйым салынады.

– Қондырма-блендердің (1) пышақтарының зақымдануына жол бермеу үшін жарма, күріш, кофе дәндері, ірімшіктің қатты сұрыптары, мұздатылған өнімдер ж.т.б. осы сияқты өте қатты өнімдерді өңдеуге тыйым салынады.

– Егер қондырма-блендермен (1) жұмыс кезінде өнімдерді ұсақтауда қиындықтар туындаса, судың, шырынның, қайнатпаның ж.т. б. аздаған мөлшерін қосу қажет.

### БөтелкеДА (7) АЗЫҚТАРДЫ ӨЗІРЛЕУ

**Қондырма бөтелкемен (7) үздіксіз жұмыс істеу уақыты 30 секундтан аспауы тиіс. Жұмыс циклдерінің арасында кемінде 3 минут үзіліс жасаңыз.**

- Қондырма бөтелкесі (7) шырынның жеткілікті мөлшері бар жеміс-жидекті немесе көкөністік

қоспаларды дайындау үшін қолданыңыз.

### НАЗАР АУДАРЫҢЫЗ!

**Өте қатты өнімдерді, яғни жұпар жаңғағы, кофе дәндері, дақылдар, сондай-ақ мұз және мұзда-**

**тылған өнімдер сияқтыларды ұсақтауға тыйым салынады.**

### Ескертпе:

– араластыру немесе ұсақтаудың алдында жемістерді немесе көкөністерді қабығынан тазалау, сүйек сияқты желінбейтін бөліктерін алып тастау, жемістерді немесе көкөністерді шамамен 15x15x15 мм өлшемде кесу, оларды бөтелкеға (7) салу, артынан шырын немесе су қосу керек.

– мұздатылған өнімдерді ұсақтауға немесе араластыруға тыйым салынады.

**Моторлық блокты (2) орнату алдында қуаттандыру бауының айыры электр розеткасына салынбағанына көз жеткізіңіз.**

- Бөтелкеға (7) керекті ингредиенттерді салыңыз (2-сурет).
- Бөтелкеға (7) пышақтар блогын (5) орнатып, оны сағат тілі бойынша бұраңыз (3-сурет). Пышақтар блогын (5) бұрау үшін аса көп күш салмаңыз.
- Моторлық блокты (2) пышақтар блогына (5) орна-

тыңыз, моторлық блокты (2) сағат тілі бойынша тірелгенге дейін бұраңыз (4-сурет), моторлық блоктың (2) сенімді бекітілгеніне көз жеткізіңіз.

- Қуаттандыру бауының айырын электр розеткасына салыңыз.
- Блендерді бөтелкемен (7) жоғары қарай ауда-

рыңыз.

**НАЗАР АУДАРЫҢЫЗ! Егер құралды бөтелкесын төмен қаратып ұстап тұрсаңыз, онда азықтарды өңдеуге тыйым салынады (7-сурет).**

- Қосу үшін түймені (4) басып, ұстап тұрыңыз, осы тәртіпті сұйық азықтарды араластыру үшін қолданыңыз.
- «TURBO» түймесін (3) басқан және ұстап тұрған кезде блендер максималдық айналымдарға қосылады, жұмыстың осы тәртібін сұйық және қатты азықтарды өңдеу үшін пайдаланыңыз.

**Ескертпе:** бөтелкесі (7) бос құралды қосуға болмайды.

- Блендерді өшіру үшін түймені (3 немесе 4) босатыңыз.
- Құралмен жұмыс істеп болғаннан кейін қуаттандыру бауының айырын электрлік розеткадан суырыңыз.
- Азықты дайындап болғаннан кейін бөтелке (7)

құралын төмен қарай аударыңыз.

- Моторлық блокты (2) сағат тіліне қарсы бұрау арқылы шешіңіз.
- Бөтелкедан (7) пышақтар блогын (5) шешіңіз, ол

үшін пышақтар блогын (5) сағат тіліне қарсы бұрау керек.

- Дайындалған азықты бөтелкедан (7) тиісті сыйымдылыққа құйып алыңыз.

**НАЗАР АУДАРЫҢЫЗ: Пышақтар блогының (5) кесетін жүздері өте өткір және қауіп төндіруі мүмкін. Пышақтар блогын (5) абайлап қолданыңыз.**

- Дайындалған азықтарды бөтелкеда (7) сақтауға болады. Пышақтар блогын (5) сағат тіліне қарсы бұрап, оны бөтелкедан (7) шешіңіз, қақпақты (6) алып, оны сағат тілі бойынша бұрап, бөтелкеға (7) бұраңыз.
- Қақпақты (6) пайдаланған кезде қақпақшаны ашыңыз, сұйықтықтың қажетті мөлшерін құйыңыз, қақпақшаны жабыңыз.
- Пайдаланып болғаннан кейін бөтелкесі (7) және қақпақты (6) жуыңыз.

### ТАЗАЛАУ

- Құралды пайдаланғаннан кейін қуаттандыру бауының айырын электрлік розеткадан суырыңыз.

- Қапқаты (6) және бөтелкены (7) бейтарап жуу құралы бар жылы сумен жуыңыз, шайыңыз және құрғатыңыз.
- Қондырма-блендердің (1) төменгі бөлігін ғана жуыңыз, сыртқы бетін сәл дымқыл матамен сүртіңіз. Қондырма-блендерді (1) суға немесе кез-келген басқа сұйықтықтарға салуға тыйым салынады.
- Пышақтар блогын (5) (тек қана пышақ жағынан) бейтарап жуатын құрал қосылған жылы сумен жуыңыз, шайыңыз және кептіріңіз.
- Моторлық блокты (2) жұмсақ, сәл дымқыл матамен сүртіп алыңыз, содан кейін құрғатып сүртіңіз.
- Моторлық блокты (2), қондырма-блендерді (1), пышақтар блогын (5) кез-келген сұйықтықтарға салуға, сондай-ақ оларды ағын судың астында жууға немесе ыдыс жуатын машинаға салуға тыйым салынады.
- Моторлық блоктың корпусын (2) және шешіlmелі бөлшектерді тазалау үшін абразивтік тазалау құралдары мен еріткіштерді пайдалануға тыйым салынады.

#### САҚТАУ

- Құралды ұзақ сақтауға алып қоярдың алдында

құрал бөлшектерін тазалап алыңыз.

- Қуаттандыру бауын мотор блогына (2) орауға тыйым салынады.
- Құралды салқын және құрғақ жерде, балалардың және мүмкіндігі шектеулі адамдардың қолы жетпейтін жерде сақтаңыз.

#### ЖЕТКІЗІЛІМ ЖИЫНТЫҒЫ

1. Моторлық блок – 1 дана.
2. Қондырма-блендер – 1 дана.
3. Пышақтар блогы – 1 дана.
4. Бөтелке – 1 дана.
5. Нұсқаулық – 1 дана.

#### ТЕХНИКАЛЫҚ СИПАТТАМАЛАРЫ



- Электрлік қуаттандыруы: 220-240 В ~ 50-60 Гц
- Номиналдық тұтыну қуаттылығы: 600 Вт
- Бөтелкеның сыйымдылығы: – 0,6 литр
- Максималдық жұмыс уақыты: – 30 секунд

#### КӘДЕГЕ АСЫРУ

Қалдықтардың бақыланбай кәдеге асыруынан қоршаған ортаға немесе адамдардың денсаулығына зиян келтірмеу үшін, құрылғының немесе қуаттандыру элементтерінің (егер жинақталымға кірсе) қызмет ету мерзімі аяқталғаннан кейін оларды әдеттегі

тұрмыстық қалдықтармен бірге тастамаңыз, аспапты және қуаттандыру элементтерін одан әрі кәдеге асыру үшін арнайы пункттерге жіберіңіз.

Бұйымдарды кәдеге асыру кезінде пайда болатын

қалдықтар белгіленген тәртіп бойынша келесі кәдеге асырылатын тәртіппен міндетті түрде жинауға жатады.

Берілген өнімді кәдеге асыру туралы қосымша ақпаратты алу үшін жергілікті муниципалитетке, тұрмыстық қалдықтарды кәдеге асыру қызметіне немесе берілген өнімді өзіңіз сатып алған дүкенге жүгініңіз.

Өндіруші алдын-ала ескертусіз, құрылғының дизайнын, конструкциясы мен оның жалпы жұмыс ұстанымдарына әсер етпейтін техникалық сипатта-маларын өзгерту құқығын өзіне қалдырады.

#### Құралдың қызмет ету мерзімі – 3 жыл

Өндірілген күні сериялық нөмірде көрсетілген.

Қандай да бір ақаулықтар табылған жағдайда дереу авторландырылған сервистік орталыққа жүгіну керек.

Hergestellt für «Ruste GmbH»,  
Berggasse 18/18, 1090 Wien,  
Österreich

Produced for «Ruste GmbH»,  
Berggasse 18/18, 1090 Vienna, Austria

Изготовлено по заказу Русте Гмбх,  
Бергассе 18/18, 1090 Вена, Австрия

Уполномоченное изготовителем  
лицо: ООО «Грантэл»  
143912, МО, г. Балашиха,  
ш. Энтузиастов, вл. 1А  
т.: +7 (495) 297-50-20,  
e-mail: info@brayer.su

Made in China/Произведено в Китае

brayer.su

 **BRAYER**