

Instruction manual
Инструкция по эксплуатации

Multistylер BR3300
Мультистайлер BR3300



СОДЕРЖАНИЕ

EN.....	3
DE.....	9
RU.....	16
KZ.....	23
BY.....	30

MULTISTYLER BR3300

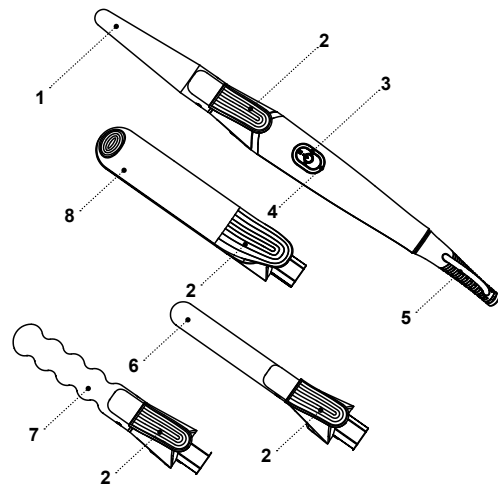
The curling tongs are used for curling and straightening of both slightly wet and dry hair.

DESCRIPTION

1. Straightener attachment
2. Hair clamp/straightener plates handle
3. On/off button « ⏻ »
4. Light indicator
5. Hanging loop
6. Curling tongs 19 mm in diameter
7. Curling tong for daring locks of various diameter
8. Cone-shaped curling tongs
9. Attachment lock

ATTENTION!

- Do not use the unit near water in the bathrooms, showers, swimming pools etc.
- After using the unit in a bathroom, unplug it and take the power plug out of the mains socket, as the proximity of water is dangerous even if the unit is switched off.
- For additional protection it is reasonable to install a residual current device (RCD) with nominal operation current not exceeding 30 mA into the mains of a bathroom. To install it, contact an electrical technician.



SAFETY MEASURES AND OPERATION RECOMMENDATIONS

Read the operation instructions carefully before using the unit, after reading keep them for future reference.

- Use the unit for its intended purpose only, as specified in this manual.
 - Mishandling the unit can lead to its breakage and cause harm to the user or damage to his/her property and it is not covered by warranty.
 - The curling tongs are intended only for curling of slightly wet and dry hair, do not use the unit to curl wet hair or synthetic wigs.
 - Make sure that operating voltage of the unit indicated on the label corresponds to your home mains voltage.
 - Do not use the unit when you are drowsy.
 - Do not use the unit outdoors.
 - It is recommended not to use the unit during lightning storms.
 - Protect the unit from blows, drops, vibrations and other mechanical stress.
 - Never leave the plugged-in curling tongs unattended.
 - Do not use the unit near heating appliances, heat sources or open flame.
 - Do not use the unit in places where aerosols are used or sprayed, and in proximity to inflammable liquids.
 - Do not use the unit in proximity to kitchen sink, in bathrooms, near swimming pools or other containers filled with water.
 - Do not use the unit while taking a bath.
 - Do not hang and do not keep the unit in places where it can fall into a bath or a sink filled with water; do not immerse the unit body, power cord or power plug into water or any other liquid.
 - If the unit is dropped into water, unplug it immediately, and only then you can take the unit out of water.
 - Do not let the power cord touch hot surfaces and sharp edges of furniture.
 - Unplug the unit after usage or before cleaning. When unplugging the unit hold the power plug and carefully remove it from the mains socket, do not pull the power cord — this can lead to its damage and cause short circuit.
 - Do not touch the unit body, the power cord and the power plug with wet hands.
 - During the operation, hold the unit at handle area only, do not touch the operating surface.
 - Avoid contact of hot surfaces with your face, neck and other parts of your body.
- The operating surface remains hot for some time after the unit is unplugged. Be careful!**
- For child safety reasons do not leave polyethylene bags used as packaging unattended.

ATTENTION!

Do not allow children to play with polyethylene bags or packaging film. **Danger of suffocation!**

- The curling tongs are not intended for usage by children.
- Do not leave children unattended to prevent using the unit as a toy.
- Do not allow children to touch the operating surface, unit body, power cord or power plug during operation of the unit.
- Be especially careful if children or disabled persons are near the operating unit.
- During the unit's operation and breaks between operation cycles, place the unit out of reach of children.
- The unit is not intended for usage by physically or mentally disabled persons (including children) or by persons lacking experience or knowledge if they are not under supervision of a person who is responsible for their safety or if they are not instructed by this person on the usage of the unit.
- Regularly check the integrity of the power cord.
- If the power cord is damaged, it should be replaced by the manufacturer, a maintenance service or similar qualified personnel to avoid danger.
- Do not repair the unit by yourself. Do not disassemble the unit by yourself, if any malfunction

is detected, and after the unit was dropped, unplug it and apply to the service center.

- To avoid damages, transport the unit in original package only.
- Keep the unit in a dry cool place out of reach of children and disabled persons.

THE UNIT IS INTENDED FOR HOUSEHOLD USAGE ONLY

BEFORE THE FIRST USE

After unit transportation or storage at negative temperature, unpack it and wait for 3 hours before using.

- Unpack the unit and remove all the packaging materials.
- Keep the original package.
- Check the delivery set.
- Read the safety measures and operating recommendations.
- Examine the unit for damages, in case of damage do not plug it into the mains.
- Make sure that specified specifications of power supply voltage of the unit correspond to the specifications of your mains. When using the unit in the mains with 60 Hz frequency, the unit does not need any additional settings.
- Wipe the unit with a clean, slightly damp cloth to remove dust, and then wipe it dry.

- Unwind the power cord to its full length while using the unit.

USAGE

- The delivery set includes:
 - straightener attachment (1)
 - curling tongs 19 mm in diameter (6)
 - Curling tong for daring locks of various diameter (7)
 - cone-shaped curling tongs (8)
- Select the necessary attachment (1, 6, 7, 8) and insert it into the unit body until the lock (9) clicks, make sure the attachment is properly fixated.
- To remove the attachment (1, 6, 7, 8) press and hold the lock (9), remove the attachment (1, 6, 7, 8) from the unit body.
- To get the best results, wash your hair with shampoo, wipe with a dry towel, dry with a hairdryer and comb it. After that you can start styling your hair.

STRAIGHTENER ATTACHMENT (1)

- Use the attachment (1) on healthy undyed and not permed hair.
- If your hair has already been dyed or permed, only make an occasional use of the straightener.
- For the best results the hair should be clean and dry.
- Insert the attachment (1) into the unit body until the lock (9) clicks, make sure that the attachment is fixed properly.

- Place the unit on a flat steady heat-resistant surface.
- Insert the plug into the socket, switch the unit on by pressing the on/off button (3) " ", the light indicator (4) will light up.
- **Note:** — when switching the unit on for the first time, a smell from the heating element can appear, this is normal and it is not covered by warranty.
- Wait until the operating surface of the attachment (1) heats up.
- Divide the combed hair into locks 3-5 cm wide.
- Press the straightener plates handle (2) and place the hair lock between the plates, release the handle (2).
- Holding the unit by the body, move the heating plates to the tips of the locks without applying excessive force.
- **WARNING:** — do not keep the heating plates on the same part of the hair lock for more than 2-3 seconds.
- Straighten all hair locks.
- Cool your hair down before final styling or applying hair spray on the hair.
- Avoid contact of heated surfaces with your face, neck and other parts of your body.
- After you finish using the unit, press and hold the on/off button (3) and unplug the unit. Let the unit cool down.
- **Note:**
 - always switch the unit off and unplug it when you are not using it, do not leave the plugged-in unit unattended.

- you can form a lock by clamping the lock end between the heating plates and wrapping the hair around the outer surface of the straightener, wait a little and remove the lock from the unit.

CURLING TONGS 19 MM IN DIAMETER (6), CURLING TONG FOR DARING LOCKS OF VARIOUS DIAMETER (7), CONE-SHAPED (8)

- Select the necessary attachment (6, 7, 8) and insert it into the unit body until the lock (9) clicks, make sure the attachment is properly fixated.
- Divide the hair into locks 3-5 cm wide.
- Place the unit on a flat heat-resistant surface.
- Insert the power plug into the mains socket.
- Switch the unit on by pressing the on/off button (3) « », the light indicator (4) will light up.
- Wait until the operating surface of the attachment heats up.
- Hold the unit by the body, press the clamp handle (2), place the end of the hair lock on the operating surface of the attachment and release the clamp handle (2). Rotate the unit body and wind the hair lock around the operating surface of the attachment.
- Wait for a while, then press the clamp handle (2) and release the hair lock.
- Repeat this procedure on the rest of your hair.
- **Notes:**
 - when switching the unit on for the first time, a smell from the heating element can appear, this is normal and it is not covered by warranty.

- during the unit operation do not touch the operating surface of the attachments (6, 7, 8) with bare hands, avoid contact of the heated surfaces of the unit with your face, neck and other parts of your body.
- during breaks in operation, place the unit on a flat heat-resistant surface.
- always switch the unit off and unplug it when you are not using it, do not leave the plugged-in unit unattended.
- Cool your hair down before final styling or applying hair spray.
- Avoid contact of heated surfaces with your face, neck and other parts of your body.
- After you finish using the unit, press and hold the on/off button (3) and unplug the unit. Let the unit cool down.

CLEANING AND MAINTENANCE

- Before cleaning unplug the unit and let it cool down completely.
- Do not immerse the unit body, the attachments (1, 6, 7, 8), the power cord and the power plug into water or other liquids.
- Do not use abrasives or solvents to clean the unit body or the attachments (1, 6, 7, 8).
- Clean the unit body with a soft, slightly damp cloth and then wipe it dry.

STORAGE

- Let the unit cool down completely and clean it before taking away for storage.
- Never wind the power cord around the unit body, as it can damage the cord or the unit body.
- For easy storage, there is a hanging loop (5) you can store the unit on, provided that in such position no water will get on the unit.
- Keep the unit in a dry cool place away from children and people with disabilities.

DELIVERY SET

1. Unit body
2. Straightener attachment — 1 pc.
3. Curling tongs 19 mm in diameter — 1 pc.
4. Curling tong for daring locks of various diameter — 1 pc.
5. Cone-shaped curling tongs — 1 pc.
6. Instruction manual — 1 pc.

TECHNICAL SPECIFICATIONS

- Supply voltage: 110-240 V, ~ 50/60 Hz
- Rated input power:
 - Straightener attachment — 25 W
 - Curling tongs 19 mm in diameter — 28 W
 - Curling tong for daring locks of various diameter — 40 W
 - Cone-shaped curling tongs — 36 W



ATTENTION!

Do not use the unit near water in the bathrooms, showers, swimming pools etc.



RECYCLING

To prevent possible damage to the environment or harm to the health of people by uncontrolled waste disposal, after service life expiration of the unit or the batteries (if included), do not discard them with usual household waste, deliver the unit and the batteries to specialized centers for further recycling.

The waste generated during the disposal of the unit is subject to mandatory collection and consequent disposal in the prescribed manner.

For further information about recycling of this product apply to a local municipal administration, a disposal service or to the shop where you purchased this product.

The manufacturer reserves the right to change the design, structure and specifications not affecting general principles of the unit operation, without prior notice.

The unit operating life is 3 years

MULTISTYLER BR3300

Das Brenneisen wird zum Ondulieren und Glätten von trockenem und leicht feuchtem Haar benutzt.

BESCHREIBUNG

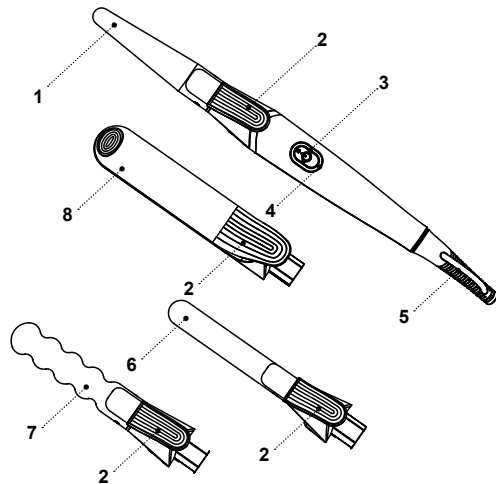
1. Haarglätteraufsatz
2. Haarklammergriff/Glätterplatten-Öffnegriff
3. Ein-/Ausschalttaste « 0 »
4. Kontrolleuchte
5. Aufhängeöse
6. Brenneisen 19 mm
7. Sanduhr – für provokante Locken von unterschiedlichem Durchmesser
8. Kegelförmiges Brenneisen
9. Aufsatzsperr

ACHTUNG!

– Das Gerät in der Nähe des Wassers in Badezimmern, Duschräumen, Wasserbecken usw. nicht benutzen.

– Nach der Nutzung des Geräts im Badezimmer schalten Sie es aus und ziehen Sie den Netzstecker aus der Steckdose heraus, weil die Nähe des Wassers gefährlich ist, wenn das Gerät sogar mittels Netzschalter ausgeschaltet ist.

– Als zusätzlicher Schutz ist es zweckmäßig, den FI-Schalter mit Nennstrom bis 30 mA im Stromversorgungskreis des Badezimmers aufzustellen; wenden Sie sich dafür an einen Elektriker.



SICHERHEITSHINWEISE UND BEDIENUNGSANLEITUNG

Bevor Sie das Gerät benutzen, lesen Sie zuerst die Bedienungsanleitung aufmerksam durch und bewahren Sie sie zum späteren Gebrauch auf.

- Benutzen Sie das Gerät bestimmungsmäßig und laut dieser Bedienungsanleitung.
- Missbrauch des Geräts kann zu seiner Störung führen, den Benutzer oder sein Eigentum beschädigen und ist kein Garantiefall.
- Das Brenneisen ist nur fürs Ondulieren von trockenem und leicht feuchtem Haar bestimmt; benutzen Sie das Gerät fürs Ondulieren von nassem Haar oder synthetischen Perücken nicht.
- Vergewissern Sie sich, dass die auf dem Bezeichnungszettel angegebene Betriebsspannung und die Netzspannung übereinstimmen.
- Benutzen Sie das Gerät nicht, wenn Sie schläfrig sind.
- Es ist nicht gestattet, das Gerät draußen zu benutzen.
- Es ist nicht empfohlen, das Gerät bei Gewitter zu benutzen.
- Schützen Sie das Gerät vor Stößen, Stürzen, Vibrationen und anderen mechanischen Einwirkungen.
- Lassen Sie das ans Stromnetz angeschlossene Brenneisen nie unbeaufsichtigt.
- Benutzen Sie das Gerät in direkter Nähe von Heizgeräten, Wärmequellen oder offenem Feuer nicht.
- Es ist verboten, das Gerät an den Orten, wo Sprays verwendet werden, sowie in der Nähe von leichtentzündbaren Flüssigkeiten, zu benutzen.
- Benutzen Sie das Gerät in der Nähe von Spülbecken, in Badezimmern und neben den Wasserbecken oder anderen mit Wasser gefüllten Behältern nicht.
- Es ist nicht gestattet, das Gerät beim Baden zu benutzen.
- Es ist nicht gestattet, das Gerät an den Stellen anzuhängen und aufzubewahren, wo es in die mit Wasser gefüllte Wanne oder ins Waschbecken stürzen kann; tauchen Sie das Gerätegehäuse, das Netzkabel oder den Netzstecker ins Wasser oder jegliche andere Flüssigkeit nicht ein.
- Falls das Gerät ins Wasser gefallen ist, ziehen Sie den Netzstecker aus der Steckdose sofort heraus, erst danach holen Sie das Gerät aus dem Wasser heraus.
- Achten Sie darauf, dass das Netzkabel heiße Oberflächen und scharfe Möbelkanten nicht berührt.
- Trennen Sie das Gerät nach dem Gebrauch oder vor der Reinigung vom Stromnetz ab. Wenn Sie das Gerät vom Stromnetz abtrennen, halten Sie den Netzstecker fest und ziehen Sie ihn aus der Steckdose vorsichtig heraus; ziehen Sie das

Netzkabel nicht, da es zu seiner Beschädigung und einem Kurzschluss führen kann.

- Berühren Sie das Gerätegehäuse, das Netzkabel und den Netzstecker mit nassen Händen nicht.
- Während des Betriebs halten Sie das Gerät nur am Griff und berühren Sie die Arbeitsfläche nicht.
- Vermeiden Sie die Berührung von heißen Oberflächen des Geräts mit Gesicht, Hals und anderen Körperteilen.

Die Arbeitsfläche bleibt einige Zeit nach dem Geräteabtrennen vom Stromnetz heiß. Seien Sie vorsichtig!

- Aus Kindersicherheitsgründen lassen Sie Plastiktüten, die als Verpackung verwendet werden, nie ohne Aufsicht.

ACHTUNG!

Lassen Sie Kinder mit Plastiktüten oder Verpackungsfolien nicht spielen. **Erstickungsgefahr!**

- Das Brenneisen ist nicht für Kinder bestimmt.
- Beaufsichtigen Sie Kinder, damit sie das Gerät als Spielzeug nicht benutzen.
- Lassen Sie Kinder die Arbeitsfläche, das Gerätegehäuse, das Netzkabel oder den Netzstecker während des Gerätebetriebs nicht berühren.
- Besondere Vorsichtsmaßnahmen sind in den Fällen angesagt, wenn sich Kinder oder behinderte Personen während des Gerätebetriebs in der Nähe aufhalten.

- Während des Betriebs und der Pausen zwischen den Betriebszyklen stellen Sie das Gerät an einem für Kinder unzugänglichen Ort auf.
- Dieses Gerät ist für Personen (darunter Kinder) mit Körper-, Nerven- und Geistesstörungen oder Personen ohne ausreichende Erfahrung und Kenntnisse nicht geeignet, wenn sie sich unter Aufsicht der Person, die für ihre Sicherheit verantwortlich ist, nicht befinden oder entsprechende Anweisungen über die Nutzung des Geräts nicht bekommen haben.
- Prüfen Sie die Unversehrtheit des Netzkabels von Zeit zu Zeit.
- Wenn das Netzkabel beschädigt ist, soll es vom Hersteller, Kundendienst oder von ähnlich qualifiziertem Personal ersetzt werden, um Gefahren zu vermeiden.
- Es ist nicht gestattet, das Gerät selbständig zu reparieren. Es ist nicht gestattet, das Gerät selbständig auseinanderzunehmen; bei der Feststellung jeglicher Beschädigungen, sowie im Sturzfall, trennen Sie das Gerät vom Stromnetz ab und wenden Sie sich an einen Kundendienst.
- Um Beschädigungen zu vermeiden, transportieren Sie das Gerät nur in der Fabrikverpackung.
- Bewahren Sie das Gerät an einem trockenen, kühlen und für Kinder und behinderte Personen unzugänglichen Ort auf.

DAS GERÄT IST NUR FÜR DEN GEBRAUCH IM HAUSHALT GEEIGNET

VOR DER ERSTEN NUTZUNG

Packen Sie das Gerät aus und warten Sie 3 Stunden, bevor Sie es bei einer negativen Temperatur transportieren oder bewahren.

- Packen Sie das Gerät aus und entfernen Sie alle Verpackungsmaterialien.
- Bewahren Sie die Originalverpackung auf.
- Prüfen Sie die Komplettheit.
- Lesen Sie die Sicherheitsmaßnahmen und Bedienungsempfehlungen durch.
- Prüfen Sie das Gerät auf Beschädigungen; wenn es beschädigt ist, schließen Sie es ans Stromnetz nicht an.
- Vergewissern Sie sich, dass die angegebenen Parameter der Geräteversorgungsspannung und die Stromnetzparameter übereinstimmen. Beim 60-Hz-Stromnetz-Gerätebetrieb sind keine zusätzlichen Maßnahmen erforderlich.
- Wischen Sie das Gerät mit einem sauberen, leicht angefeuchteten Tuch zur Staubentfernung, danach trocknen Sie es ab.
- Es ist empfohlen, das Netzkabel während der Gerätenutzung vollständig abzuwickeln.

NUTZUNG

- Der Satz beinhaltet:
 - Haarglätteraufsatz (1)
 - Brenneisen 19 mm (6)
 - Sanduhr – für provokante Locken von unterschiedlichem Durchmesser (7)
 - Kegelförmiges Brenneisen (8)
- Wählen Sie den gewünschten Aufsatz (1, 6, 7, 8) und stellen Sie ihn im Gerätegehäuse auf, bis die Sperre (9) einrastet, vergewissern Sie sich, dass der Aufsatz sicher gefestigt ist.
- Zum Abnehmen des Aufsatzes (1, 6, 7, 8) drücken und halten Sie die Sperre (9), nehmen Sie den Aufsatz (1, 6, 7, 8) aus dem Gerätegehäuse heraus.
- Um optimale Ergebnisse zu erzielen, waschen Sie Ihr Haar mit Shampoo, wischen Sie es mit einem trockenen Handtuch, trocknen Sie es mit einem Haartrockner und kämmen Sie es. Dann gehen Sie zum Styling über.

HAARGLÄTTERAUFSATZ (1)

- Benutzen Sie den Aufsatz (1) zum Glätten von gesundem, ungefärbtem und nicht dauergewelltem Haar.
- Falls Ihr Haar gefärbt oder dauergewellt ist, benutzen Sie den Haarglätter selten mehr.
- Für beste Ergebnisse soll das Haar sauber und trocken sein.

- Setzen Sie den Aufsatz (1) ins Gerätegehäuse ein, bis die Sperre (9) einrastet, und vergewissern Sie sich, dass der Aufsatz sicher gefestigt ist.
- Stellen Sie das Gerät auf eine ebene, standfeste und hitzebeständige Oberfläche auf.
- Stecken Sie den Netzstecker in eine Steckdose ein und schalten Sie das Gerät ein, indem Sie die Ein-/Ausschalttaste (3) « » drücken, dabei leuchtet die Kontrollleuchte (4).
- **Anmerkung:** — bei erster Gerätenutzung kann ein Fremdgeruch vom Heizelement entstehen, es ist normal und kein Garantiefall.
- Warten Sie einige Zeit ab, bis sich die Arbeitsfläche des Aufsatzes (1) erwärmt.
- Teilen Sie das durchgekämmte Haar in 3-5 cm breite Strähnen.
- Drücken Sie den Glätterplatten-Öffnegriff (2), legen Sie eine Haarsträhne zwischen die Platten und lassen Sie den Griff (2) los.
- Halten Sie das Gerätegehäuse und ziehen Sie leicht die Glätterplatten bis die Enden der Haarsträhnen durch.
- **WARNUNG:** — Halten Sie die Glätterplatten nicht länger als 2-3 Sekunden an derselben Stelle der Haarsträhne.
- Glätten Sie alle Haarsträhnen.
- Kühlen Sie das Haar vor dem Finalstyling oder Lackauftragen ab.
- Vermeiden Sie die Berührung von heißen Oberflächen des Geräts mit Gesicht, Hals und anderen Körperteilen.

- Nach der Gerätenutzung drücken Sie die Ein-/Ausschalttaste (3) und ziehen Sie den Netzstecker aus der Steckdose heraus. Lassen Sie das Gerät abkühlen.
- **Anmerkung:**
 - schalten Sie das Gerät immer aus und trennen Sie es vom Stromnetz ab, wenn Sie es nicht benutzen; lassen Sie das ans Stromnetz angeschlossene Gerät nie unbeaufsichtigt.
 - Sie können eine Locke formen, indem Sie das Ende einer Haarsträhne zwischen den Glätterplatten zusammenpressen und das Haar auf der äußeren Oberfläche des Haarglätters aufwickeln; warten Sie einige Zeit ab und nehmen Sie die Locke vom Gerät ab.

BRENNEISEN 19 MM (6), SANDUHR – FÜR PROVOKANTE LOCKEN VON UNTERSCHIEDLICHEM DURCHMESSER (7), KEGELFÖRMIGES BRENNEISEN (8)

- Wählen Sie den gewünschten Aufsatz (6, 7, 8) und stellen Sie ihn im Gerätegehäuse auf, bis die Sperre (9) einrastet, vergewissern Sie sich, dass der Aufsatz sicher gefestigt ist.
- Verteilen Sie das Haar in Strähnen 3-5 cm breit.
- Stellen Sie das Gerät auf eine ebene hitzbeständige Oberfläche auf.
- Stecken Sie den Netzstecker in die Steckdose ein.
- Schalten Sie das Gerät ein, indem Sie die Ein-/Ausschalttaste (3) « » drücken, dabei leuchtet die Kontrollleuchte (4).

- Warten Sie einige Zeit ab, bis sich die Arbeitsfläche des Aufsatzes erwärmt.
- Halten Sie das Gerätegehäuse, drücken Sie den Klammergriff (2), legen Sie das Ende der Haarsträhne auf die Arbeitsfläche des Aufsatzes und lassen Sie den Klammergriff (2) los. Drehen Sie das Gerätegehäuse und wickeln Sie die Haarsträhne um die Arbeitsfläche des Aufsatzes um.
- Warten Sie einige Zeit ab, dann drücken Sie den Klammergriff (2) und lösen Sie die Locke los.
- Wiederholen Sie dieses Verfahren für gebliebene Haarsträhnen.
- **Anmerkungen:**
 - bei erster Gerätenutzung kann ein Fremdgeruch vom Heizelement entstehen, es ist normal und kein Garantiefall.
 - während des Gerätetriebs berühren Sie die Arbeitsfläche der Aufsätze (6, 7, 8) mit ungeschützten Händen nicht und lassen Sie keine heißen Geräteoberflächen mit Gesicht, Hals und anderen Körperteilen in Kontakt kommen.
 - während der Betriebspausen stellen Sie das Gerät auf eine ebene hitzebeständige Oberfläche auf.
 - schalten Sie das Gerät immer aus und trennen Sie es vom Stromnetz ab, wenn Sie es nicht benutzen; lassen Sie das ans Stromnetz angeschlossene Gerät nie unbeaufsichtigt.
- Kühlen Sie das Haar vor dem Finalstyling oder Lackauftragen ab.

- Vermeiden Sie die Berührung von heißen Oberflächen des Geräts mit Gesicht, Hals und anderen Körperteilen.
- Nach der Gerätenutzung drücken Sie die Ein-/Ausschalttaste (3) und ziehen Sie den Netzstecker aus der Steckdose heraus. Lassen Sie das Gerät abkühlen.

REINIGUNG UND PFLEGE

- Bevor das Gerät zu reinigen, trennen Sie es vom Stromnetz ab und lassen Sie es völlig abkühlen.
- Es ist nicht gestattet, das Gerätegehäuse, die Aufsätze (1, 6, 7, 8), das Netzkabel und den Netzstecker ins Wasser oder jegliche andere Flüssigkeiten einzutauchen.
- Es ist verboten, Schleifreinigungs- oder Lösungsmittel zum Reinigen des Gerätegehäuses und der Aufsätze (1, 6, 7, 8) zu verwenden.
- Wischen Sie das Gerätegehäuse mit einem weichen, leicht angefeuchteten Tuch, danach trocknen Sie es ab.

AUFBEWAHRUNG

- Bevor das Gerät zur Aufbewahrung wegzunehmen, lassen Sie es vollständig abkühlen und reinigen.
- Wickeln Sie das Netzkabel aufs Gerätegehäuse nicht auf, weil es zu seiner Beschädigung oder Gerätegehäusestörung führen kann.
- Für bequeme Aufbewahrung ist eine Aufhängeöse (5) vorgesehen, worauf man das Gerät unter der

Bedingung aufbewahren kann, dass kein Wasser in dieser Position daran gelangen wird.

- Bewahren Sie das Gerät an einem trockenen, kühlen und für Kinder und behinderte Personen unzugänglichen Ort auf.

LIEFERUMFANG

1. Gerätegehäuse
2. Haarglätteraufsatz — 1 St.
3. Brenneisen 19 mm — 1 St.
4. Sanduhr – für provokante Locken von unterschiedlichem Durchmesser — 1 St.
5. Kegelförmiges Brenneisen — 1 St
6. Bedienungsanleitung– 1 St.

TECHNISCHE EIGENSCHAFTEN

- Betriebsspannung: 110-240 V, ~ 50/60 Hz
- Nennleistungsaufnahme:
 - Haarglätteraufsatz — 25 W
 - Brenneisen 19 mm — 28 W
 - Sanduhr – für provokante Locken von unterschiedlichem Durchmesser — 40 W
 - Kegelförmiges Brenneisen — 36 W



ACHTUNG!

Das Gerät in der Nähe des Wassers in Badezimmern, Duschräumen, Wasserbecken usw. nicht benutzen.

ENTSORGUNG



Um möglichen Schaden für die Umwelt oder die menschliche Gesundheit durch unkontrollierte Abfallentsorgung zu vermeiden, werfen Sie das Gerät und die Batterien (falls mitgeliefert) nach

Beendigung ihrer Nutzungsdauer zusammen mit gewöhnlichen Haushaltsabfällen nicht weg, geben Sie das Gerät und die Batterien in die Spezialpunkte für weitere Entsorgung über.

Die bei der Entsorgung der Erzeugnisse entstehenden Abfälle sind unbedingt zu sammeln und weiter ordnungsmäßig zu entsorgen.

Mehrere Information zur Entsorgung dieses Produkts erhalten Sie bei Ihrer lokalen Stadtverwaltung, einem Abfallentsorgungsdienst oder beim Geschäft, wo Sie dieses Produkt gekauft haben.

Der Hersteller behält sich das Recht vor, das Design, die Konstruktion und die das gemeine Gerätebetriebsprinzip nicht beeinflussende technische Eigenschaften des Geräts ohne Vorbenachrichtigung zu verändern.

Nutzungsdauer des Geräts beträgt 3 Jahre

МУЛЬТИСТАЙЛЕР VR3300

Электрощипцы предназначены для завивки и выпрямления сухих и слегка влажных волос.

ОПИСАНИЕ

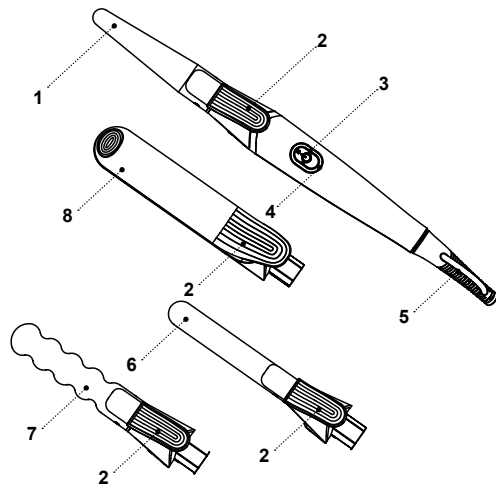
1. Насадка — выпрямитель
2. Ручка зажима для волос/ручка раскрытия пластин выпрямителя
3. Кнопка включения/выключения « $\text{\textcircled{I}}$ »
4. Световой индикатор
5. Петелька для подвешивания
6. Электрощипцы диаметром 19 мм
7. Щипцы для разных по диаметру дерзких локонов
8. Электрощипцы конусные
9. Фиксатор насадок

ВНИМАНИЕ!

— Не использовать прибор вблизи воды в ванных комнатах, душевых, бассейнах и т.д.

— После использования устройства в ванной комнате выключайте его и вынимайте вилку сетевого шнура из электрической розетки, так как близость воды представляет опасность, даже в тех случаях, когда устройство выключено сетевым выключателем.

— Для дополнительной защиты в цепи питания ванной комнаты целесообразно установить устройство защитного отключения (УЗО) с номинальным током срабатывания, не превышающим 30 мА; при установке следует обратиться специалисту-электрику.



МЕРЫ БЕЗОПАСНОСТИ И РЕКОМЕНДАЦИИ ПО ЭКСПЛУАТАЦИИ

Перед использованием устройства внимательно ознакомьтесь с руководством по эксплуатации, после прочтения, сохраните его для использования в будущем.

- Используйте устройство только по его прямому назначению, как изложено в данной инструкции.
- Неправильное обращение с устройством может привести к его поломке, причинению вреда пользователю или его имуществу и не является гарантийным случаем.
- Электрощипцы предназначены только для завивки сухих и слегка влажных волос не используйте устройство для завивки мокрых волос или синтетических париков.
- Убедитесь, что рабочее напряжение устройства, указанное на этикетке, соответствует напряжению электросети.
- Не используйте устройство, если вы находитесь в сонном состоянии.
- Запрещается использовать устройство вне помещений.
- Не рекомендуется использовать устройство во время грозы.
- Оберегайте устройство от ударов, падений, вибраций и иных механических воздействий.
- Не оставляйте электрощипцы, включённые в сеть, без присмотра.
- Не используйте устройство в непосредственной близости от нагревательных приборов, источников тепла или открытого пламени.
- Запрещается использовать устройство в местах, где используются или распыляются аэрозоли, а также вблизи от легковоспламеняющихся жидкостей.
- Не используйте устройство вблизи от кухонной раковины, в ванных комнатах, около бассейнов или других ёмкостей, наполненных водой.
- Не используйте устройство во время принятия ванны.
- Не подвешивайте и не храните устройство в местах, где оно может упасть в ванну или раковину, наполненную водой, не погружайте корпус устройства, сетевого шнура или вилку сетевого шнура в воду или в любую другую жидкость.
- Если устройство упало в воду, немедленно выньте вилку сетевого шнура из электрической розетки, и только после этого можно достать устройство из воды.
- Не допускайте, чтобы сетевой шнур касался горячих поверхностей и острых кромок мебели.
- Отключайте устройство от электросети после использования или перед чисткой. При отключении устройства от электрической сети держитесь за вилку сетевого шнура и аккуратно выньте её из электрической розетки, не тяните за сетевой

- шнур — это может привести к его повреждению и вызвать короткое замыкание.
- Не прикасайтесь к корпусу устройства, к сетевому шнуру и к вилке сетевого шнура мокрыми руками.
- Во время работы держите устройство только в зоне ручки, не дотрагивайтесь до рабочей поверхности.
- Не допускайте соприкосновения горячих поверхностей устройства с лицом, шеей и другими частями тела.

Рабочая поверхность остаётся горячей ещё некоторое время после отключения устройства от электросети. Будьте осторожны!

- Из соображений безопасности не оставляйте полиэтиленовые пакеты, используемые в качестве упаковки, без присмотра и в местах доступных для детей.

ВНИМАНИЕ!

Не разрешайте детям играть с полиэтиленовыми пакетами или упаковочной плёнкой. **Опасность удущья!**

- Электрошпильцы не предназначены для использования детьми.
- Осуществляйте надзор за детьми, чтобы не допустить использования устройства в качестве игрушки.
- Не разрешайте детям прикасаться к рабочей поверхности, к корпусу устройства, к сетевому

шнур или к вилке сетевого шнура во время работы устройства.

- Будьте особенно внимательны, если поблизости от работающего устройства находятся дети или лица с ограниченными возможностями.
- Во время работы и в перерывах между рабочими циклами размещайте устройство в местах, недоступных для детей.
- Прибор не предназначен для использования лицами (включая детей) с пониженными физическими, психическими или умственными способностями, или при отсутствии у них опыта или знаний, если они не находятся под контролем или не проинструктированы лицом, ответственным за их безопасность, об использовании прибора.
- Периодически проверяйте целостность сетевого шнура.
- При повреждении сетевого шнура его замену, во избежание опасности, должны производить изготовитель, сервисная служба или подобный квалифицированный персонал.
- Запрещается самостоятельно ремонтировать устройство. Не разбирайте устройство самостоятельно. При возникновении любых неисправностей, а также после падения устройства отключите его от электросети и обратитесь в сервисный центр.
- Во избежание повреждений перевозите устройство в заводской упаковке.

- Храните устройство в сухом прохладном месте, недоступном для детей и людей с ограниченными возможностями.

УСТРОЙСТВО ПРЕДНАЗНАЧЕНО ТОЛЬКО ДЛЯ БЫТОВОГО ИСПОЛЬЗОВАНИЯ

ПЕРЕД ПЕРВЫМ ИСПОЛЬЗОВАНИЕМ

После транспортировки или хранения устройства при отрицательной температуре, распакуйте его и подождите 3 часа перед использованием.

- Распакуйте устройство и удалите все упаковочные материалы.
- Сохраните заводскую упаковку.
- Проверьте комплектацию.
- Ознакомьтесь с мерами безопасности и рекомендациями по эксплуатации.
- Осмотрите устройство на наличие повреждений, при наличии повреждений не включайте его в сеть.
- Убедитесь, что указанные параметры напряжения питания устройства, соответствуют параметрам электрической сети. При использовании устройства в электрической сети частотой 60 Гц, никаких дополнительных действий не требуется.
- Протрите устройство чистой, слегка влажной тканью для удаления пыли, после чего вытрите насухо.

- При эксплуатации устройства размотайте сетевой шнур на всю его длину.

ИСПОЛЬЗОВАНИЕ

- В комплект поставки входят:
 - насадка — выпрямитель (1)
 - электрошпильцы диаметром 19 мм (6)
 - электрошпильцы для разных по диаметру дерзких локонов (7)
 - электрошпильцы конусные (8)
- Выберите необходимую насадку (1, 6, 7, 8) и установите её в корпус устройства до срабатывания фиксатора (9), убедитесь, что насадка надёжно зафиксирована.
- Для снятия насадки (1, 6, 7, 8), нажмите и удерживайте фиксатор (9), выньте насадку (1, 6, 7, 8) из корпуса устройства.
- Для достижения оптимальных результатов вымойте волосы шампунем, вытрите их сухим полотенцем, просушите феном и расчешите. Затем приступите к укладке.

НАСАДКА-ВЫПРЯМИТЕЛЬ ВОЛОС (1)

- Используйте насадку (1) для выпрямления здоровых, некрашенных и не завитых химическим способом волос.
- Если волосы уже покрашены или подвергались химической завивке, то пользоваться выпрямителем рекомендуется только изредка.

- Для получения наилучшего результата волосы должны быть чистыми и сухими.
- Вставьте насадку (1) в корпус устройства до срабатывания фиксатора (9), убедитесь, что насадка надёжно зафиксирована.
- Установите устройство на ровную, устойчивую и термостойкую поверхность.
- Вставьте вилку сетевого шнура в электрическую розетку, включите устройство, нажав на кнопку включения/выключения (3) « », при этом загорится световой индикатор (4).
- **Примечание:** — при первом использовании возможно появление запаха от нагревательного элемента, это допустимо и не является гарантийным случаем.
- Подождите некоторое время, необходимое для нагрева рабочей поверхности насадки (1).
- Разделите расчёсанные волосы на пряди шириной 3-5 сантиметров.
- Нажмите на ручку раскрытия пластин выпрямителя (2), поместите прядь волос между пластинами, отпустите ручку (2).
- Держите устройство за корпус устройства, не прикладывая значительных усилий, проведите рабочие пластины до кончиков пряди волос.
- **ПРЕДУПРЕЖДЕНИЕ:** — не держите рабочие пластины дольше 2-3 секунд на одном и том же месте пряди волос.
- Выпрямите все пряди волос.

- Охладите волосы перед окончательной укладкой причёски или нанесением на волосы лака.
- Избегайте соприкосновения горячих поверхностей устройства с лицом, шеей и другими частями тела.
- После использования устройства нажмите на кнопку включения/выключения (3), выньте вилку сетевого шнура из электрической розетки. Дайте устройству остыть.
- **Примечание:**
 - всегда выключайте устройство и отключайте его от электрической сети, если оно не используется, запрещается оставлять включённое в сеть устройство без присмотра.
 - можно сформировать локон, зажав конец пряди волос между рабочих пластин и накрутив волосы на внешнюю поверхность выпрямителя, подождите некоторое время и снимите локон с устройства.

ЭЛЕКТРОЩИПЦЫ ДИАМЕТРОМ 19 ММ (6), ЭЛЕКТРОЩИПЦЫ ДЛЯ РАЗНЫХ ПО ДИАМЕТРУ ДЕРЗКИХ ЛОКОНОВ (7), КОНУСНЫЕ (8)

- Выберите необходимую насадку (6, 7, 8) и установите её в корпус устройства до срабатывания фиксатора (9), убедитесь, что насадка надёжно зафиксирована.
- Разделите волосы на пряди шириной 3-5 см.
- Установите устройство на ровную термостойкую поверхность.

- Вставьте вилку сетевого шнура в электрическую розетку.
- Включите устройство, нажав на кнопку включения/выключения (3) « », при этом загорится световой индикатор (4).
- Подождите некоторое время, необходимое для нагрева рабочей поверхности насадки.
- Держите устройство за корпус, нажмите на ручку зажима (2), поместите конец пряди волос на рабочую поверхность насадки, отпустите ручку зажима (2). Вращайте корпус устройства и накрутите прядь волос вокруг рабочей поверхности насадки.
- Подождите некоторое время, затем нажмите на ручку зажима (2) и освободите прядь.
- Повторите данную процедуру на оставшихся прядях волос.
- **Примечания:**
 - при первом использовании возможно появление запаха от нагревательного элемента, это допустимо и не является гарантийным случаем.
 - во время работы устройства не прикасайтесь незащищёнными руками к рабочей поверхности насадок (6, 7, 8), не допускайте соприкосновения горячих поверхностей устройства с лицом, шеей и другими частями тела.
 - в перерывах во время работы устанавливайте устройство на ровную термостойкую поверхность.
 - всегда выключайте устройство и отключайте его от электрической сети, если оно не исполь-

зуется, запрещается оставлять включённое в сеть устройство без присмотра.

- Охладите волосы перед окончательной укладкой причёски или нанесением лака.
- Избегайте соприкосновения горячих поверхностей устройства с лицом, шеей и другими частями тела.
- После использования устройства нажмите на кнопку включения/выключения (3), выньте вилку сетевого шнура из электрической розетки. Дайте устройству остыть.

ЧИСТКА И УХОД

- Перед чисткой отключите устройство от электросети и дайте ему полностью остыть.
- Запрещается погружать корпус устройства, насадки (1, 6, 7, 8), сетевого шнура, вилку сетевого шнура в воду или в любые другие жидкости.
- Запрещается использовать для чистки корпуса устройства, насадок (1, 6, 7, 8) абразивные чистящие средства или растворители.
- Протрите корпус устройства мягкой, слегка влажной тканью, после чего вытрите его насухо.

ХРАНЕНИЕ

- Перед тем, как убрать устройство на хранение, дайте ему полностью остыть и проведите чистку.
- Не наматывайте сетевой шнур на корпус устройства, так как это может привести к его повреждению или повреждению корпуса устройства.

- Для удобства при хранении предусмотрена петелька для подвешивания (5), на которой можно хранить устройство при условии, что в этом положении на него не будет попадать вода.
- Храните устройство в сухом прохладном месте, недоступном для детей и людей с ограниченными возможностями.

КОМПЛЕКТ ПОСТАВКИ

1. Корпус устройства
2. Насадка-выпрямитель для волос — 1 шт.
3. Электрощипцы диаметром 19 мм — 1 шт.
4. Электрощипцы для разных по диаметру дерзких локонов — 1 шт.
5. Конусные электрощипцы — 1 шт.
6. Инструкция — 1 шт.

ТЕХНИЧЕСКИЕ ХАРАКТЕРИСТИКИ

- Напряжение питания: 110-240 В, ~50/60 Гц
- Номинальная потребляемая мощность:
 - Насадка-выпрямитель для волос — 25 Вт.
 - Электрощипцы диаметром 19 мм — 28 Вт.
 - Электрощипцы для разных по диаметру дерзких локонов — 40 Вт.
 - Конусные электрощипцы — 36 Вт.



ВНИМАНИЕ!

Не использовать прибор вблизи воды в ванных комнатах, душевых, бассейнах и т.д.

УТИЛИЗАЦИЯ



Чтобы предотвратить возможный вред окружающей среде или здоровью людей от неконтролируемой утилизации отходов, после окончания срока службы устройства или элементов питания (если входят в комплект), не выбрасывайте их вместе с обычными бытовыми отходами, передайте прибор и элементы питания в специализированные пункты для дальнейшей утилизации.

Отходы, образующиеся при утилизации изделий, подлежат обязательному сбору с последующей утилизацией в установленном порядке.

Для получения дополнительной информации об утилизации данного продукта обратитесь в местный муниципалитет, службу утилизации бытовых отходов или в магазин, где Вы приобрели данный продукт.

Производитель сохраняет за собой право изменять дизайн, конструкцию и технические характеристики, не влияющие на общие принципы работы устройства, без предварительного уведомления.

Срок службы устройства — 3 года.

Дата производства указана в серийном номере.

В случае обнаружения каких либо неисправностей необходимо обратиться в авторизованный сервисный центр.

МУЛЬТИСТАЙЛЕР BR3300

Электрқысқыштар құрғақ және сәл дымқыл шашты бұйралау үшін пайдаланылады.

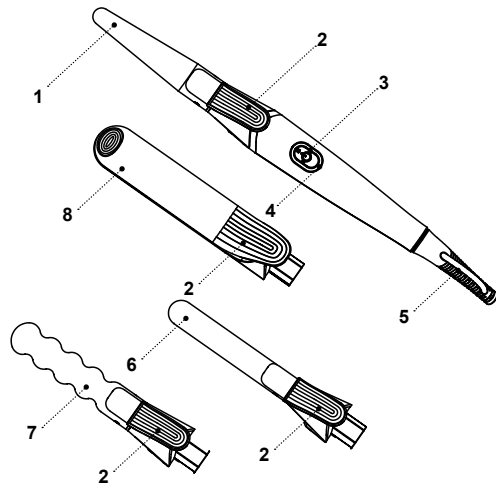
СИПАТТАМАСЫ

1. Қондырма — түзеткіш
2. Шашты қысу үшін тұтқа/түзейткіш пластиналарын ашу үшін тұтқа
3. Қосу/өшіру батырмасы « ϕ »
4. Жарық индикаторы
5. Ілуге арналған ілмек
6. Диаметрі 19 мм термоқысқаш
7. Иірімдері диаметр бойынша әртүрлі өжет иірімдер үшін
8. Конус электрқысқаштар
9. Қондырма бекіткіші

НАЗАР АУДАРЫҢЫЗ!

— Аспапты жуынатын бөлмеде, душта, бассейнде және т. б. су маңында пайдаланбаңыз.

— Құрылғыны жуынатын бөлмеде қолданғаннан кейін оны сөндіріңіз және электр розеткасынан желі бауының ашасын суырыңыз, себебі судың жақындығы, тіпті құрылғы желі сөндіргіші арқылы сөндірілген жағдайда да қауіп төндіреді.



— Жуынатын бөлменің қуаттандыру тізбегін қосымша қорғау үшін 30 мА аспайтын, номиналды іске қосылу тогы бар қорғаныстық ажырату құрылғысын (ҚАҚ) орнатқан жөн; орнату үшін электрик маманға жүгіну қажет.

ҚАУІПСІЗДІК ШАРАЛАРЫ ЖӘНЕ ПАЙДАЛАНУ БОЙЫНША НҰСҚАУЛЫҚ

Құрылғыны пайдаланар алдында пайдалану нұсқаулығын мұқият оқып шығыңыз, оқыған соң, болашақта пайдалану үшін сақтап қойыңыз.

- Құралды осы нұсқаулықта баяндалғандай оның тікелей мақсаты бойынша ғана пайдаланыңыз.
- Құрылғыны дұрыс қолданбау оның бұзылуына, және пайдаланушыға немесе оның мүлкіне зиян келтіруге әкеп соғуы мүмкін және кепілдік жағдайы болып саналмайды.
- Электрқысқаш тек құрғақ және сәл дымқыл шашты бұйралау үшін арналған суланған шашты немесе синтетикалық парикті бұйралау үшін құрылғыны пайдаланбаңыз.
- Заттаңбада көрсетілген құрылғының жұмыс кернеуі электр желісінің кернеуіне сәйкес екеніне көз жеткізіңіз.
- Егер сіз ұйқылы-ою күйде болсаңыз, құрылғыны пайдаланбаңыз.
- Құрылғыны үй-жайдан тыс жерде пайдалануға тыйым салынады.
- Найзағай кезінде құрылғыны пайдалану ұсынылмайды.
- Құрылғыны соққыдан, құлаудан, дірілден және басқа да механикалық әсерлерден сақтаңыз.
- Желіге қосуды тұрған, электрқысқашты қараусыз қалдырмаңыз.
- Құрылғыны жылытатын аспаптардың, ашық оттың немесе жылу көздерінің тікелей қасында пайдаланбаңыз.
- Құрылғыны аэрозольдар пайдаланылатын немесе шашырайтын жерлерде, сондай-ақ тез тұтанатын сұйықтықтарға жақын жерлерде пайдалануға тыйым салынады.
- Құрылғыны ас үй раковинасына жақын, жуынатын бөлмеде, бассейндер немесе басқа да су толтырылған сымдылықтарға жақын жерде пайдаланбаңыз.
- Құрылғыны ванна қабылдау кезінде пайдаланбаңыз.
- Суға толы ваннаға немесе қолжұғышқа түсіп кете алатын жерлерде құрылғыны іліп қоймаңыз және сақтамаңыз, құрылғы корпусын, желі бауын немесе желі бауының ашасын суға немесе кез-келген басқа сұйықтықтарға батырмаңыз.
- Құрылғы суға құлап кеткен жағдайда дереу желі бауының ашасын электр розеткасынан сурыңыз, содан кейін ғана құрылғыны судан алып шығуға болады.
- Желі бауының ыстық беттерге және жиһаздың өткір жиектеріне тиюін болдырмаңыз.
- Құрылғыны пайдаланып болғаннан кейін немесе тазалау алдында электр желісінен ажыратыңыз. Құрылғыны электр желісінен ажыратқан кезде тек желі бауының ашасынан ұстаңыз және оны электр розеткасынан абайлап шығарыңыз, желі бауынан

тартпаңыз — бұл оның зақымдануына әкелуі және қысқа тұйықталуын тудыруы мүмкін.

- Құрылғы корпусын, желі бауы және желі бауының ашасын су қолмен ұстамаңыз.
- Жұмыс кезінде құрылғыны тұтқа аймағынан ғана ұстаңыз, жұмыс бетіне тиіспеңіз.
- Құрылғыны ыстық беттерін бетке, мойынға және басқа да дене мүшелеріне жанасуын болдырмаңыз.

Жұмыс беті электр желісінен құрылғыны ажыратқаннан кейін бірнеше уақыт әлі ыстық күйінде қалады. Абай болыңыз!

- Балалардың қауіпсіздігі үшін қаптама ретінде пайдаланылатын, полиэтилен пакеттерді қадағалаусыз қалдырмаңыз.

НАЗАР АУДАРЫҢЫЗ!

Балаларға полиэтилен пакеттерімен немесе қаптама үлдірімен ойнауға рұқсат етпеңіз. **Тұншығу қаупі бар!**

- Электрқысқаш балалардың пайдалануына тағайындалмаған.
- Құрылғыны ойыншық ретінде пайдалануын болдырмау үшін, балаларды қадағалаңыз.
- Құрылғы жұмыс істеп тұрғанда балалардың жұмыс бетіне, құрылғының корпусына, желі бауына немесе желі бауының ашасына тиюіне рұқсат бермеңіз.

- Егер жұмыс істеп тұрған құралдың маңында балалар немесе мүмкіндіктері шектеулі адамдар жүрген болса, онда ерекше зейінді болыңыз.
- Жұмыс істеу уақытында және жұмыс циклдері арасындағы үзілістерде құрылғыны балалардың қолы жетпейтін жерде орналастырыңыз.
- Дене, жүйке немесе сана мүмкіндіктері төмендетілген тұлғалардың (балаларды қоса) немесе оларда тәжірибесі немесе білімі болмаса, егер олар бақыланбаса немесе олардың қауіпсіздігі үшін жауап беретін тұлғамен аспапты пайдалану туралы нұсқаулықтар берілген болмаса, аспап олардың пайдалануына арналмаған.
- Желі бауының бүтіндігін мезгілімен тексеріп отырыңыз.
- Желі бауы зақымданғанда қауіп тудырмау үшін оны дайындаушы, сервистік қызмет немесе баламалы білікті маман ауыстыруы тиіс.
- Құрылғыны өз бетіңізбен жөндеуге тыйым салынады. Құрылғыны өз бетіңізбен бөлшектемеңіз, кез келген ақаулықтар пайда болған кезде, сондай-ақ құрылғы құлағаннан кейін оны электр желісінен ажыратыңыз және қызмет көрсету орталығына хабарласыңыз.
- Құрылғыны зақымдап алмас үшін тек зауыттық қаптамасының ішінде тасымалдаңыз.
- Құрылғыны салқын және құрғақ жерде, балалардың және мүмкіндігі шектеулі адамдардың қол жетімсіз жерде сақтаңыз.

ҚҰРЫЛҒЫ ТЕК ТҰРМЫСТЫҚ ПАЙДАЛАНЫМДАР ҮШІН ТАҒАЙЫНДАЛҒАН

АЛҒАШ ПАЙДАЛНАР АЛДЫНДА

Құрылғыны кері температурада тасымалдағаннан немесе сақтағаннан кейін оны қаптамадан шығарыңыз және пайдаланар алдында 3 сағат күтіңіз.

- Құрылғыны қаптамадан шығарыңыз және барлық қаптама материалдарын жойыңыз.
- Зауыт қаптамасын сақтаңыз.
- Жинақталымын тексеріңіз.
- Қауіпсіздік шаралары мен пайдалану нұсқауларымен танысыңыз.
- Құрылғыны зақымдануына қатысты байқаңыз зақымдануы болған жағдайда оны желіге қоспаңыз.
- Құрылғының көрсетілген қуаттандыру кернеуі параметрлері электр желісінің параметрлеріне сәйкес келетініне көз жеткізіңіз. Құрылғыны 60 Гц жиіліктегі электр желісінде пайдаланғанда, ешқандай қосымша әрекет қажет емес.
- Шаңды жою үшін құрылғыны таза, аздап дымқыл матамен сүртіңіз, содан кейін құрғатып сүртіңіз.
- Құрылғыны пайдалану барысында желі бауын толық ұзындығы бойынша тарқатыңыз.

ҚОЛДАНУ

- Жеткізілім жиынтығына келесілер кіреді:
 - қондырма — түзеткіш (1)
 - электрқысқаштар диаметрі 19 мм (6)
 - Иірімдері диаметр бойынша әртүрлі өжет иірімдер үшін (7)
 - конусты электр қысқаштары (8)
- қажетті қондырманы (1, 6, 7, 8) таңдаңыз және оны бекітікш (9) іске қосылғанға дейін құрылғы корпусына орнатыңыз, қондырма берік бекітілгеніне көз жеткізіңіз.
- Қондырманы (1, 6, 7, 8) шешіп алу үшін, бекітікші (9) басыңыз және ұстап тұрыңыз, қондырманы (1, 6, 7, 8) құрылғы корпусынан шығарыңыз.
- Оңтайлы нәтижелерге қолжеткізу үшін шашты сабынсумен жуыңыз, оны сүлгімен сүртіп, фенмен кептіріңіз және тараңыз. Одан кейін шашты сәндеуге кірісіңіз.

ШАШТЫҢ ҚОНДЫРМА-ТҮЗЕТКІШІ (1)

- Қондырманы (1) боялмаған және химиялық жолмен бұйраланбаған, сау шашты түзету үшін пайдаланыңыз.
- Егер шаш боялған болса немесе химиялық бұйралауға ұшыраған болса, онда түзеткішпен сирек қолдану ұсынылады.
- Ең жақсы нәтижеге жету үшін шаш таза және құрғақ болуы керек.

- Қондырманы (1) бекітікш (9) іске қосылғанға дейін құрылғы корпусына салыңыз, қондырма сенімді бекігендігіне көз жеткізіңіз.
- Құрылғыны тегіс, тұрақты және термотөзімді бетке орнатыңыз.
- Желі бауының ашасын электр розеткаға тығыңыз, құрылғыны қосыңыз, ол үшін қосу/өшіру батырмасына (3) « » басыңыз, осы ретте жарық индикаторы (4) жанады.
- **ЕСКЕРТУ:** — бірінші рет қосқан кезде, қыздыру элементінен бөтен иістің пайда болуы мүмкін, бұл қалыпты жағдай және кепілдік оқиғасы болып табылмайды.
- Қондырманың (1) жұмыс бетін қыздыру үшін қажетті, біраз уақыт күтіңіз.
- Таралған шашты ені 3-5 сантиметр шамасындағы тарамдарға бөліңіз.
- Түзеткіш пластиналарын ашу тұтқасына (2) басыңыз және пластиналар арасына шаш тарамдарын енгізіңіз, тұтқаны (2) босатыңыз.
- Құрылғыны көп күш салмай, құрылғы корпусынан ұстаңыз, жұмыс пластиналарын шаш тарамдарының шетіне дейін жүргізіңіз.
- **ЕСКЕРТУ:** — жұмыс пластиналарын шаш тарамдарының бір жерінде 2-3 секундтан артық ұстамаңыз.
- Шаштың барлық тарамдарын түзетіңіз.
- Шашты сәндеудің соңғы жатқызуы немесе лак жағу алдында шашты суытыңыз.

- Құрылғының ыстық беттері бетке, мойынға және басқа да дене мүшелеріне жанасуын болдырмаңыз.
- Құрылғыны пайдаланып болғаннан кейін қосу/сөндіру батырмасын (3) басыңыз, желі бауының ашасын электр розеткасынан шығарыңыз. Құрылғыны салқындатыңыз.
- **Ескерту:**
 - егер құрылғы пайдаланылмаса оны әрқашан өшіріңіз және электр желісінен ажыратыңыз, желіге қосылған құрылғыны қараусыз қалдыруға тыйым салынады.
 - иірімдерді қалыптастыруға болады, ол үшін шаш тарамының шетін жұмыс пластиналары арасына қысыңыз және шашты түзеткіштің сыртқы бетіне ораңыз, біраз уақыт күтіңіз және иірімдерді құрылғыдан шешіп алыңыз.

ЭЛЕКТРҚЫСҚАШТАР ДИАМЕТРІ 19 ММ (6), ИІРІМДЕРІ ДИАМЕТР БОЙЫНША ӘРТҮРЛІ ӨЖЕТ ИІРІМДЕР ҮШІН (7), КОНУСТЫ (8)

- Қажетті қондырманы (6, 7, 8) таңдаңыз және оны бекітікш (9) іске қосылғанға дейін құрылғы корпусына орнатыңыз, қондырма берік бекітілгеніне көз жеткізіңіз.
- Шашты ені 3-5 см тарамдарға бөліңіз.
- Құрылғыны тегіс, жылуға төзімді бетке орналастырыңыз.
- Желі бауының ашасын электр розеткасына тығыңыз.

- Құрылғыны қосыңыз, ол үшін қосу/өшіру батырмасына (3) « » басыңыз, осы ретте жарық индикаторы (4) жанады.
- Қондырманың жұмыс бетін қыздыру үшін қажетті, біраз уақыт күтіңіз.
- Құрылғы корпусынан ұстаңыз, қысқыштың (2) тұтқасына басыңыз, қондырманың жұмыс бетіне шаш тарамының шетін енгізіңіз, қысқыштың (2) тұтқасын босатыңыз. Құрылғының корпусын айналдырыңыз және шаштың тарамын қондырманың жұмыс бетін айналдыра ораңыз.
- Біраз уақыт күтіңіз, содан кейін қысқыш қолсабына (2) басыңыз және тарамды босатыңыз.
- Осы рәсімді қалған шаш тарамдарына қайталаңыз.
- **Ескертпе:**
 - бірінші рет қосқан кезде, қыздыру элементінен бөтен иістің пайда болуы мүмкін, бұл қалыпты жағдай және кепілдік оқиғасы болып табылмайды.
 - құрылғы жұмыс істеп тұрған кезде қондырманың жұмыс бетін (6, 7, 8) қорғалмаған қолмен ұстамаңыз, құрылғының ыстық бетіне мойыныңыздың бетіңіздің және дененің басқа бөліктерінің жанасуын болдырмаңыз.
 - жұмыс кезіндегі үзілістерде құрылғыны тегіс, жылуға төзімді бетіке орнатыңыз.
 - егер құрылғы пайдаланылмаса оны әрқашан өшіріңіз және электр желісінен ажыратыңыз, желіге қосылған құрылғыны қараусыз қалдыруға тыйым салынады.

- Шашты сәндеудің соңғы жатқызуы немесе лак жағу алдында шашты суытыңыз.
- Құрылғының ыстық беттері бетке, мойынға және басқа да дене мүшелеріне жанасуын болдырмаңыз.
- Құрылғыны пайдаланып болғаннан кейін қосу/сөндіру батырмасын (3) басыңыз, желі бауының ашасын электр розеткасынан шығарыңыз. Құрылғыны салқындатыңыз.

ТАЗАРТУ ЖӘНЕ КҮТІМІ

- Тазалау алдында құрылғыны желіден ажыратыңыз және толық салқындауына уақыт беріңіз.
- Құрылғы корпусын, қондырмаларды (1, 6, 7, 8) желі бауын, желі бауының ашасын суға немесе кез келген басқа сұйықтықтарға батыруға тыйым салынады.
- Құрылғының корпусын, қондырмаларды (1, 6, 7, 8) тазалау үшін абразивті тазалау құралдарын немесе еріткіштерді пайдалануға тыйым салынады.
- Құрылғы корпусын жұмсақ, сәл дымқыл матамен сүртіңіз, содан кейін құрғатып сүртіңіз.

САҚТАУ

- Құрылғыны сақтауға қояр алдында, оны толық суытыңыз және тазалаңыз.
- Құрылғының корпусына желі бауын орамаңыз, өйткені бұл оны немесе құрылғы корпусын зақымдауы мүмкін.

- Сақтауға қолайлы болуы үшін іліп қоюға арналған ілмегі (5) қарастырылған, бұны құрылғыға су тимейтін жағдайда қолдануға болады.
- Құрылғыны құрғақ салқын, балалардың және мүмкіндіктері шектеулі адамдардың қолы жетпейтін жерде сақтаңыз.

ЖЕТКІЗІЛІМ ЖИЫНТЫҒЫ

1. Құрылғы корпусы
2. Шашқа арналған қондырма-түзеткіш — 1 дн.
3. Электрқысқаш диаметрі 19 мм — 1 дн.
4. Иірімдері диаметр бойынша әртүрлі өжет иірімдер үшін — 1 дн.
5. Конусты электрқысқаштар — 1 дн.
6. Нұсқаулық — 1 дн.

ТЕХНИКАЛЫҚ СИПАТТАМАЛАРЫ

- Қуаттандыру кернеуі: 110-240 В ~ 50/60 Гц
- Номиналды тұтыну қуаты:
 - Шашқа арналған қондырма-түзеткіш — 25 Вт.
 - Электрқысқаш диаметрі 19 мм — 28 Вт.
 - Иірімдері диаметр бойынша әртүрлі өжет иірімдер үшін — 40 Вт.
 - Конусты электрқысқаштар — 36 Вт.



НАЗАР АУДАРЫҢЫЗ!

Аспапты жуынатын бөлмеде, душта, бассейнде ж. т. б. жерлерде судың қасында пайдалануға болмайды.

ПАЙДАҒА АСЫРУ



Қалдықтардың бақыланбай пайдаға асыруынан қоршаған ортаға немесе адамдардың денсаулығына зиян келтірмеу үшін, құрылғының немесе қуаттандыру элементтерінің (егер жиынтыққа кірсе)

қызмет ету мерзімі аяқталғаннан кейін оларды әдеттегі тұрмыстық қалдықтармен бірге тастамаңыз, аспапты және қуаттандыру элементтерін одан әрі пайдаға асыру үшін арнайы пункттерге жіберіңіз.

Бұйымдарды пайдаға асыру кезінде пайда болатын қалдықтар белгіленген тәртіп бойынша келесі қайта өңделетін міндетті жинауға жатады.

Берілген өнімді пайдаға асыру туралы қосымша ақпаратты алу үшін жергілікті муниципалитетке, тұрмыстық қалдықтарды пайдаға асыру қызметіне немесе берілген өнімді Сіз сатып алған дүкенге хабарласыңыз.

Өндіруші құрылғының жалпы жұмыс ұстанымдарына әсер етпейтін дизайнды, алдын ала ескертусіз құрастырылымын және техникалық сипаттамаларды өзгерту құқығын өзінде сақтайды.

Құрылғының қызмет ету мерзімі — 3 жыл

МУЛЬТЫСТАЙЛЕР BR3300

Электраабцугі выкарыстоўваюцца для завіўкі сухіх ці злёгка вільготных валасоў.

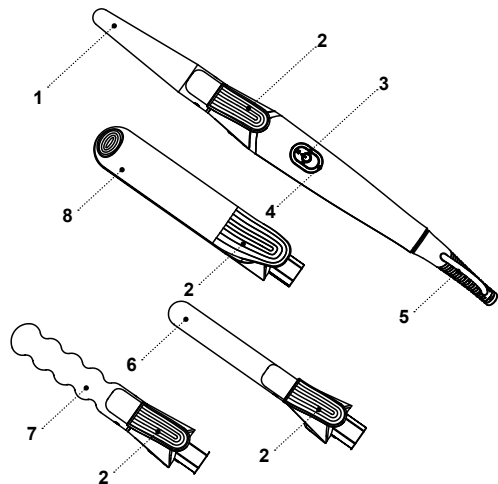
АПІСАННЕ

1. Насадка-выпрямнік
2. Ручка заціску для валасоў/ручка раскрыцця пласцін выпрамніка
3. Кнопка ўключэння/выключэння « »
4. Светлавы індыкатар
5. Пяцелька для падвешвання
6. Электраабцугі дыяметрам 19 мм
7. Кудзеры для розных па дыяметры дзёрзкіх валасоў
8. Электраабцугі конусныя
9. Фіксатар насадак

УВАГА!

- Не выкарыстоўвайце прыладу зблізку вады ў ваннах, душавых, басейнах і г.д.
- Пасля выкарыстання прылады ў ваннай выключайце яе і вымайце вілку шнура сілкавання з электрычнай разеткі, паколькі блізкасць вады ўяўляе небяспеку нават у тых выпадках, калі прылада выключана сеткавым выключальнікам.

– Для дадатковай абароны ў ланцугу сілкавання ваннага пакою мэтазгодна ўсталяваць прыладу ахоўнага адключэння (ПАА) з намінальным токам-спрацоўвання не больш за 30 мА; каб усталяваць ПАА звярніцеся да спецыяліста-электрыка.



МЕРЫ БЯСПЕКІ І РЭКАМЕНДАЦЫІ ПА ЭКСПЛУАТАЦЫІ

Перад выкарыстаннем прылады ўважліва азнаёмцеся з кіраўніцтвам па эксплуатацыі, пасля чытання захавайце яго для выкарыстання ў будучыні.

- Выкарыстоўвайце прыладу толькі па яе прамым прызначэнні, як вызначана ў дадзенай інструкцыі.
- Няправільнае выкарыстанне прылады можа прывесці да яе паломкі, прычынэння шкоды карыстальніку ці яго маёмасці і не з'яўляецца гарантыйным выпадкам.
- Электраабцугі прызначаны толькі для завіўкі сухіх ці злёгка вільготных валасоў. Не выкарыстоўвайце прыладу для завіўкі мокрых валасоў ці сінтэтычных парыкоў.
- Пераканаўцеся, што працоўная напруга прылады, якая паказана на этыкетцы, адпавядае напруге электрасеткі.
- Не выкарыстоўвайце прыладу, калі вы знаходзіцеся ў санлівым стане.
- Забараняецца выкарыстоўваць прыладу па-за памяшканнямі.
- Не рэкамендуецца выкарыстоўваць прыладу падчас навальніцы.
- Аберайце прыладу ад удараў, падзенняў, вібрацый і іншых механічных уздзеянняў.
- Не астаўляйце электраабцугі, якія ўключаны ў сетку, без нагляду.
- Не выкарыстоўвайце прыладу ў непасрэднай блізкасці ад нагрэвальных прылад, крыніц цяпла ці адкрытага полымя.
- Забараняецца выкарыстоўваць прыладу ў месцах, дзе выкарыстоўваюцца ці распыляюцца аэразолі, а таксама зблізку ад лёгкаўзгаральных вадкасцяў.
- Не выкарыстоўвайце прыладу зблізку ад кухоннай ракавіны, ў ваннах памяшканнях, каля басейнаў ці іншых ёмістасцяў, якія напоўнены вадой.
- Не выкарыстоўвайце прыладу падчас прыняцця ванны.
- Не падвешвайце і не захоўвайце прыладу ў месцах, дзе яна можа ўпасці ў ванну ці ракавіну, якая напоўнена вадой, не апускайце корпус прылады, шнур сілкавання ці вілку шнура сілкавання ў ваду ці ў любую іншую вадкасць.
- Калі прылада ўпала ў ваду, неадкладна выміце вілку шнура сілкавання з электрычнай сеткі, і толькі пасля гэтага мажліва дастаць прыладу з вады.
- Не дапушчайце, каб шнур сілкавання дакранаўся да гарачых паверхняў і вострых кромак мэблі.
- Адключайце прыладу ад электрычнай сеткі пасля выкарыстання ці перад чысткай. Падчас адключэння прылады ад сеткі трымайцеся за вілку шнура сілкавання і акуратна вымайце яе з электрычнай разеткі, не цягніце за шнур сілкавання — гэта можа прывесці да яго

- пашкоджання і вызваць кароткае замыканне.
- Не дакранайцеся да корпусу прылады, шнура сілканання і вілцы шнура сілканання мокрымі рукамі.
- Падчас працы прылады трымайце яе толькі ў зоне ручкі, не дакранайцеся да працоўнай паверхні.
- Не дапушчайце судотыкі гарачых паверхняў прылады з тварам, шыяй і іншымі часткамі цела.

Працоўная паверхня застаецца гарачай некаторы час пасля адключэння прылады ад электрасеткі. Будзьце асцярожныя!

- З меркаванняў бяспекі дзяцей не пакідайце поліэтыленавыя пакеты, якія выкарыстоўваюцца ў якасці пакавання, без нагляду.

УВАГА!

Не дазваляйце дзецям гуляць з поліэтыленавымі пакетамі ці пакавальнай плёнкай. **Небяспека удрушша!**

- Электраабцугі не прызначаны для выкарыстання дзецьмі.
- Здзяйсняйцегляд за дзецьмі каб не дапусціць выкарыстання прылады ў якасці цацкі.
- Не дзваляйце дзецям дакранацца да працоўнай паверхні, корпуса прылады, шнура сілканання ці вілцы шнура сілканання падчас працы прылады.

- Будзьце асабліва ўважлівымі, калі зблізку ад прылады, якая працуе, знаходзяцца дзеці ці асобы з абмежаванымі мажлівасцямі.
- Падчас працы і ў перапынках паміж працоўнымі цыкламі трымайце прыладу ў месцах, недасягальных для дзяцей.
- Прылада не прызначана для выкарыстання асобамі (уключаючы дзяцей) з паніжанымі фізічнымі, псіхічнымі або разумовымі здольнасцямі або пры адсутнасці ў іх досведу і ведаў, калі яны не знаходзяцца пад кантролем або не праінструктаваны аб выкарыстанні прылады асобай, якая адказвае за іх бяспеку.
- Перыядычна правярайце цэласнасць шнура сілканання.
- Пры пашкоджанні шнура сілканання яго замену, у пазбяганне небяспекі, павінны праводзіць вытворца, сервісная служба ці падобны кваліфікаваны персанал.
- Забараняецца самастойна рамантаваць прыладу. Не разбірайце прыладу самастойна, пры ўзнікненні любых няспраўнасцяў, а таксама пасля падзення прылады выключыце яе з электрычнай разетки і звярніцеся ў сервісны цэнтр.
- У пазбяганне пашкоджанняў перавазіце прыладу ў заводскім пакаванні.
- Захоўвайце прыладу ў месцах, недаступных для дзяцей і людзей з абмежаванымі мажлівасцямі.

ПРЫЛАДА ПРЫЗНАЧАНА ТОЛЬКІ ДЛЯ ПАБЫТА-ВАГА ВЫКАРЫСТАННЯ

ПЕРАД ПЕРШЫМ ВЫКАРЫСТАННЕМ

Пасля транспартыроўкі ці захоўвання прылады пры адмоўнай тэмпературы, распакуйце яе і пачакайце 3 гадзіны перад выкарыстаннем.

- Распакуйце прыладу і выдаліце ўсе пакавальныя матэрыялы.
- Зберажыце заводское пакаванне.
- Праверце камплектацыю.
- Азнаёмцеся з мерамі бяспекі і рэкамендацыямі па эксплуатацыі.
- Аглядзіце прыладу на наяўнасць пашкоджанняў, пры наяўнасці пашкоджанняў не ўключайце яе ў сетку.
- Пераканайцеся, што параметры напругі прылады адпавядаюць параметрам электрычнай сеткі. Пры выкарыстанні прылады ў электрычнай сетцы чашчынёй 60 Гц. ніякія дадатковыя дзеянні не патрабуюцца.
- Пратрыце прыладу чыстай, злёгка вільготнай тканінай для выдалення пылу, пасля чаго вытрыце насуха.
- Падчас эксплуатацыі прылады разматайце шнур сілканання на ўсю яго даўжыню.

ВЫКАРЫСТАННЕ

- У камплект пастаўкі ўваходзяць:
 - насадка — выпрамнік (1)
 - электраабцугі дыяметрам 19 мм (6)
 - электраабцугі ў форме «пясочны гадзіннік» (7)
 - электраабцугі конусныя (8)
- Абярыце неабходную насадку (1, 6, 7, 8) і ўсталюйце яе ў корпус прылады да спрацоўвання фіксатара (9), пераканайцеся, што насадка надзейна зафіксавана.
- Каб зняць насадку (1, 6, 7, 8), націсніце і ўтрымлівайце фіксатар (9), выміце насадку (1, 6, 7, 8) з корпуса прылады.
- Каб забяспечыць аптымальныя вынікі, вымойце валасы шампунем, вытрыце іх сухім ручніком, прасушыце феном і расчашыце. Затым прыступіце да ўкладкі.

НАСАДКА-ВЫПРАМНІК ВАЛАСОЎ (1)

- Выкарыстоўвайце насадку (1) для выпрамлення здаровых, нефарбаваных і не завітых хімічным спосабам валасоў.
- Калі валасы ўжо пафарбаваныя ці падвяргаліся хімічнай завіўцы, карыстацца выпрамніком рэкамендуецца толькі зрэдку.
- Для атрымання найлепшага выніку валасы павінны быць чыстымі і сухімі.

- Усталюйце насадку (1) у корпус прылады да спрацоўвання фіксатара (9), пераканайцеся, што насадка надзейна зафіксавана.
- Усталюйце прыладу на роўную, устойлівую цеплаўстойлівую паверхню.
- Устаўце вілку шнура сілкавання ў электрычную разетку, уключыце прыладу, націснуўшы на кнопку ўключэння/выключэння (3) « », пры гэтым загарыцца светлавы індыкатар (4).
- **Нататка:** — пры першым выкарыстанні мажліва з'яўленне паху ад награвальнага элементу, гэта дапушчальна і не з'яўляецца гарантыйным выпадкам.
- Пачакайце некаторы час, неабходны для нагрэву працоўнай паверхні насадкі (1).
- Падзяліце расцасаныя валасы на пасмы шырынёй 3-5 сантыметраў.
- Націсніце на ручку раскрыцця пласцінаў выпрамніка (2), пакладзіце пасму валасоў паміж пласцінамі, адпусціце ручку (2).
- Трымайце прыладу за корпус, не прыкладаючы значных высілкаў, правядзіце працоўныя пласціны да кончыкаў пасмы.
- **ПАПЯРЭДЖАННЕ:** — не трымайце працоўныя пласціны даўжэй 2-3 секунд на адным і тым жа месцы пасмы валасоў.
- Выпраміце ўсе пасмы валасоў.
- Астудзіце валасы перад канчатковай ўкладкай прычоскі ці нанясеннем на валасы лаку.

- Не дапушчайце судотыкі гарачых паверхняў прылады з тварам, шыяй і іншымі часткамі цела.
- Пасля выкарыстання прылады націсніце на кнопку ўключэння/выключэння (3), выміце вілку шнура сілкавання з электрычнай разеткі. Дайце прыладзе астыць.
- **Нататка:**
 - заўсёды выключаўце прыладу і адключаўце яе ад электрычнай сеткі, калі яна не выкарыстоўваецца, забараняецца астаўляць прыладу, якая ўключана ў сетку, без нагляду.
 - можна сфармаваць пасму, заціснуўшы канец пасмы валасоў паміж працоўных пласцін і накруціўшы валасы на знешнюю паверхню выпрамніка, пачакайце некаторы час і зніміце пасму з прылады.

ЭЛЕКТРААБЦУГІ ДЫЯМЕТРАМ 19 ММ (6), У ФОРМЕ «ПЯСОЧНЫ ГАДЗІННІК» (7), КОНУСНЫЯ (8)

- Абярыце неабходную насадку (1, 6, 7, 8) і ўсталюйце яе ў корпус прылады да спрацоўвання фіксатара (9), пераканайцеся, што насадка надзейна зафіксавана.
- Падзяліце валасы на пасмы шырынёй 3-5 см.
- Усталюйце прыладу на роўную цеплаўстойлівую паверхню.
- Устаўце вілку шнура сілкавання ў электрычную разетку.

- Уключыце прыладу, націснуўшы на кнопку ўключэння/выключэння (3) « », пры гэтым загарыцца светлавы індыкатар (4).
- Пачакайце некаторы час, неабходны для нагрэву працоўнай паверхні насадкі.
- Трымайце прыладу за корпус, націсніце на ручку заціску (2), пакладзіце канец пасмы валасоў на працоўную паверхню насадкі, адпусціце ручку заціску (2). Круціце корпус прылады і накруціце пасму валасоў вакол працоўнай паверхні насадкі.
- Пачакайце некаторы час, затым націсніце на ручку заціску (2) і вызваліце пасму.
- Паўтарыце дадзеную працэдуру на астатніх пасмах валасоў.
- **Нататкі:**
 - пры першым выкарыстанні мажліва з'яўленне паху ад награвальнага элементу, гэта дапушчальна і не з'яўляецца гарантыйным выпадкам.
 - падчас працы прылады не дакранайцеся неабароненымі рукамі да працоўнай паверхні насадак (6, 7, 8), не дапушчайце судотыкі гарачых паверхняў прылады з тварам, шыяй і іншымі часткамі цела.
 - у перапынках падчас працы ўсталёўвайце прыладу на роўную цеплаўстойлівую паверхню.
 - заўсёды выключаўце прыладу і адключаўце яе ад электрычнай сеткі, калі яна не выкарыстоўваецца, забараняецца астаўляць прыладу, якая ўключана ў сетку, без нагляду.

- Астудзіце валасы перад канчатковай ўкладкай прычоскі ці нанясеннем на валасы лаку.
- Не дапушчайце судотыкі гарачых паверхняў прылады з тварам, шыяй і іншымі часткамі цела.
- Пасля выкарыстання прылады націсніце на кнопку ўключэння/выключэння (3), выміце вілку шнура сілкавання з электрычнай разеткі. Дайце прыладзе астыць.

ЧЫСТКА І ЎХОД

- Перад чысткай адключыце прыладу ад электрасеткі і дайце ёй цалкам астыць.
- Забараняецца апускаць корпус прылады, насадкі (1, 6, 7, 8), шнур сілкавання, вілку шнура сілкавання ў ваду ці любыя іншыя вадкасці.
- Забараняецца выкарыстоўваць для чысткі корпуса прылады, насадак (1, 6, 7, 8) абразіўныя чысцячыя сродкі і растваральнікі.
- Пратрыце корпус прылады мяккай, злёгка вільготнай тканінай, пасля чаго вытрыце яго насуха.

ЗАХОЎВАННЕ

Перад тым як убраць прыладу на захоўванне, дайце ёй цалкам астыць і здзяйсніце чыстку.

- Не намотвайце шнур сілкавання на корпус прылады, наколькі гэта можа прывесці да яго пашкоджання ці пашкоджання корпусу прылады.

- Для выгоды для захоўвання прадугледжана пяцелька для падвешвання (5), на якой можна захоўваць прыладу пры ўмове, што ў гэтым стане на яе не будзе трапляць вада.
- Захоўваць прыладу ў сухім прахалодным месцы, недаступным для дзяцей і людзей з абмежаванымі мажлівасцямі.

КАМПЛЕКТ ПАСТАЎКІ

1. Корпус прылады
2. Насадка-выпрямнік для валасоў — 1 шт.
3. Электраабцугі дыяметрам 19 мм — 1 шт.
4. Кудзеры для розных па дыяметры дзёрзкіх валасоў — 1 шт.
5. Конусныя электраабцугі — 1 шт.
6. Інструкцыя — 1 шт.

ТЭХНІЧНЫЯ ХАРАКТАРЫСТЫКІ

- Напруга сілкавання: 110-240 В ~50/60 Гц
- Намінальная спажываемая магутнасць:
 - Насадка-выпрямнік для валасоў — 25 Вт.
 - Электраабцугі дыяметрам 19 мм — 28 Вт.
 - Кудзеры для розных па дыяметры дзёрзкіх валасоў — 40 Вт.
 - Конусныя электраабцугі — 36 Вт.



УВАГА!

Не выкарыстоўвайце прыладу зблізку вады ў ваннах памяшканнях, душавых, басейнах і г.д.

УТЫЛІЗАЦЫЯ



Каб прадухіліць мажлівую шкоду навакольнаму асяроддзю ці здароўю людзей ад некантралюемай утылізацыі адыходаў, пасля сканчэння тэрміну службы прылады ці элементаў сілкавання (калі ўваходзяць у камплект), не выкідвайце іх разам са звычайнымі пабытавымі адыходамі, перадайце прыладу і элементы сілкавання ў спецыялізаваныя пункты для далейшай утылізацыі.

Адыходы, якія ствараюцца пры ўтылізацыі вырабаў, падлягаюць абавязковаму збору з наступнай утылізацыяй ва ўсталяваным парадку.

Каб атрымаць дадатковую інфармацыю пра ўтылізацыю дадзенага прадукта, звярніцеся ў мясцовы муніпалітэт, службу ўтылізацыі пабытавых адыходаў ці ў краму, дзе Вы набылі дадзены прадукт.

Вытворца захоўвае за сабой права змяняць дызайн, канструкцыю і тэхнічныя характарыстыкі, якія не ўплываюць на агульныя прынцыпы працы прылады, без папярэдняга апавяшчэння.

Тэрмін службы прылады — 3 гады.

Hergestellt für «Ruste GmbH»,
Berggasse 18/18, 1090 Wien,
Osterreich

Produced for «Ruste GmbH»,
Berggasse 18/18, 1090 Vienna, Austria

Изготовлено по заказу Русте Гмбх,
Бергассе 18/18, 1090 Вена, Австрия

Импортер в России: ООО «Грантэл»
143912, МО, г. Балашиха,
ш. Энтузиастов, вл. 1А
т.: +7(495) 297-50-20,
e-mail: info@brayer.su

Made in China/Произведено в Китае



brayer.su

