

Instruction manual
Инструкция по эксплуатации

Convactor heater BR4883
Конвекторный тепловентилятор BR4883



СОДЕРЖАНИЕ

EN.....	3
DE.....	10
RU	18
KZ.....	26

CONVECTION HEATER BR4883

Convection fan heater is intended for the use as an additional heating unit, for heating of a small amenity room or its certain area.

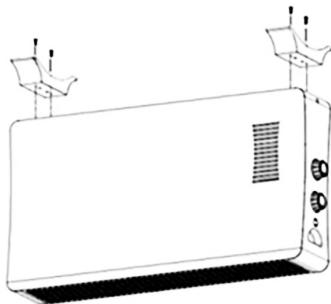
DESCRIPTION

1. Hot air outlet
2. Carrying handle
3. Light indicator
4. Operation mode switch «0-||-III»
5. Thermostat control knob
6. Floor supports (2 pc.)

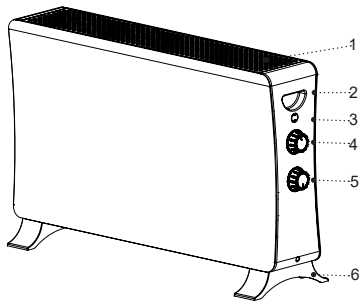
ATTENTION!

– Portable convection fan heaters are intended for the use as a supplementary source of heat, for heating a small amenity room or its certain area. They are not intended for the use as main heating units.

– For additional protection it is reasonable to install a residual current device (RCD) with nominal operation current not exceeding 30 mA. To install an RCD, contact an electrical technician.



Pic. 1



Pic. 2

SAFETY MEASURES AND OPERATION RECOMMENDATIONS

Read the operation manual carefully before using the convection fan heater; after reading this manual, keep it for future reference.

- Use the unit for its intended purpose only, as it is stated in this manual.
- Mishandling the unit can lead to its breakage and cause harm to the user or damage to the user's property, which is not covered by warranty.
- Make sure that the operating voltage of the unit indicated on the label corresponds to your home mains voltage.
- The three-wire power cord of the convection fan heater has a ground wire, and the power plug has a ground contact. Always connect the power plug to the socket with reliable grounding contact. In case of any inner short circuit, grounding reduces the risk of electric shock, because the current will pass through the ground wire.
- To avoid fire, do not use adapters for connecting the unit to the mains.
- To avoid mains overloading, do not switch on several electrical appliances with high power consumption at the same time.
- If you use an extension cord, make sure that the wire cross-section of the extension cord and the wire cross-section of the power cord of the convection fan heater match.
- Place the unit vertically on an even, dry, moisture- and heat-resistant surface, do not place it horizontally and do not turn it over.
- Use only the floor supports when placing the unit on the floor.
- Do not use the unit in small rooms, if there are persons who are not able to leave the room on their own, unless they are constantly supervised.
- Do not place the convection fan heater on soft surfaces, such as carpets with deep pile, sofas or beds.
- The distance between the front grid of the convection fan heater and the furniture should be at least 1 m.
- Do not use the convection fan heater in a limited space, for example, in built-in cabinets or wall niches.
- Do not use the unit if the room temperature is above +30°C.
- Do not use the power cord as a carrying handle.
- Do not wind the power cord around the unit body.
- Provide that the power cord does not contact with hot surfaces and sharp furniture edges.
- Protect the unit from impacts, falling, vibrations and other mechanical stress.
- Avoid blocking of the bottom air inlet grid with foreign objects, do not cover the unit during operation.
- Do not use the unit to dry clothes or other household items.
- Do not use the unit in places where inflammable liquids are used or aerosols are sprayed, do not use

the unit in the places where such liquids are stored.

- Do not use the unit outdoors.
- Do not use the unit near swimming pools or other containers filled with water.
- If the unit is dropped into water, unplug it immediately, and only then you can take the unit out of water. Apply to the authorized service center for testing or repairing the unit.
- Do not touch the unit body, the power cord and the power plug with wet hands.
- It is not recommended to use the unit during lightning storms.
- During operation the convection fan heater body heats up strongly, do not touch hot parts of the unit body to avoid burns.
- Avoid getting burns by hot air.
- Never leave the unit connected to the mains unattended.
- Unplug the unit after usage or before cleaning.
- Switch the convection fan heater off and unplug the power cord plug from the mains socket.
- When unplugging the unit, hold the power plug and carefully remove it from the mains socket, do not pull the power cord, as this can lead to its damage or cause a short circuit.
- Do not immerse the unit into water or any other liquids.
- If water droplets fall on the convection fan heater body, switch it off and disconnect the power plug from

the mains before touching the unit, then wipe the unit body with a dry cloth.

- For child safety reasons do not leave polyethylene bags used as packaging unattended.

ATTENTION! Do not allow children to play with polyethylene bags or packaging film. **Danger of suffocation!**

- The unit is not intended for usage by children.
- Do not leave children unattended to prevent using the unit as a toy.
- Do not allow children to touch the unit body, the power cord or the power plug during operation of the unit.
- Be especially careful if children or disabled persons are near the operating unit.
- During the unit operation and breaks between operation cycles, place the unit out of reach of children.
- The unit is not intended for usage by physically, sensory, psychically or mentally disabled persons (including children) or by persons lacking experience or knowledge if they are not under supervision of a person who is responsible for their safety or if they are not instructed by this person on the usage of the unit.
- From time to time check the power cord integrity.
- If the power cord is damaged, it should be replaced

- by the manufacturer, a maintenance service or similar qualified personnel to avoid danger.
- If a foreign smell appears, immediately stop using the unit, try to visually determine the cause of the foreign smell, a possible reason is a foreign object present on the heating element, if possible, remove the foreign object from the heating element, otherwise contact the service center.
- Do not repair the unit by yourself. Do not disassemble the unit by yourself, if any malfunction is detected, and after the unit was dropped, unplug it and apply to the service center.
- To avoid damages, transport the unit in the original package.
- Keep the unit in a dry cool place out of reach of children and disabled persons.

THE UNIT IS INTENDED FOR HOUSEHOLD USE ONLY, DO NOT USE THE UNIT FOR COMMERCIAL OR LABORATORY PURPOSES.

BEFORE THE FIRST USE

After the unit's transportation or storage at negative temperature, unpack it and wait for at least 3 hours before using it.

- Unpack the unit and remove all the packaging materials.
- Keep the original package.

- Read the safety measures and operating recommendations.
- Check the delivery set.
- Examine the unit for damages, in case of damage do not plug it into the mains.
- Make sure that specified specifications of power supply voltage of the unit correspond to the specifications of your mains. When using the unit in the mains with 60 Hz frequency, the unit does not need any additional settings.
- Wipe the convection fan heater body with a slightly damp cloth and then wipe it dry.

ASSEMBLING AND INSTALLATION

Stand mode

- Turn over the unit body. Match the openings on the feet (6) with the corresponding openings in the bottom part of the unit body.
- Fix the feet (6) with the screws supplied with the unit. (pic.1)

Note: you can install the convection fan heater directly on the feet (4) (pic. 1) or you can insert the wheels (5) into the feet (4).

- Turn over the unit and place it on an even steady surface.
- Fix the carrying handle (2) with 2 screws M4x16mm (pic.2).

USING THE CONVECTION FAN HEATER

- Place the convection fan heater vertically on an even dry moisture- and thermal-resistant surface, do not place it horizontally and do not turn it over.
- Do not place the convection fan heater on soft surfaces, such as carpets with high pile, sofas or beds.
- The distance between the convection fan heater and the furniture should be at least 1 m.
- To avoid mains overloading, do not switch on several electrical appliances with high power consumption at the same time.
- Insert the power plug into the mains socket, the light indicator (3) will light up.
- Set the operation mode switch (4) into the necessary position:
 - «0» – the unit is off;
 - «I» – low power (1000 W);
 - «III» – maximal power (2000 W).
- Turn the thermostat control knob (5) clockwise to the maximum position. When the desired air temperature in the room is reached, turn the thermostat control knob (5) counterclockwise until a distinctive click, in this position of the thermostat the set air temperature in the room will be maintained.
- To increase the air temperature in the room, turn the thermostat knob (5) clockwise and counterclockwise to decrease it.

Note: - the fan heater will not switch on if the thermostat settings correspond to the air temperature in the room.

- After the unit operation is finished, turn the thermostat control knob (5) counterclockwise as far as it will go and set the operation mode switch (4) to the position «0» and unplug the unit.

Note: - when you switch the unit on for the first time, some smoke or foreign odor may appear. It is normal and not covered by warranty.

ANTIFREEZING FUNCTION

This function can be used in rooms with low temperatures while preventing the water pipes from freezing.

- The convection fan heater is equipped with an antifreezing function, which switches the unit on if the room temperature drops below +5°C.
- To use this function, plug the power cord into a mains socket and the light indicator (3) will light up, set the operation mode switch (4) to the position «I» or «III» and set the thermostat control knob (5) to the position «0».
- The unit will remain switched off until the room temperature drops below +5°C, then the unit will automatically turn on and maintain the room temperature above +5°C.

AUTOMATIC EMERGENCY SWITCH-OFF FUNCTION IF THE OUTGOING AIR IS TOO HOT

- If the outgoing air temperature exceeds the acceptable value, the automated thermal switch will switch off the convection fan heater.
- Set the operation mode switch (4) to the position «0» and unplug the unit, let the unit cool down for approximately 15-25 minutes (the waiting time depends on the room temperature), and only then you can switch it on again.
- Make sure that the upper and bottom air grids are not blocked with foreign objects.
- Insert the power plug into the mains socket and switch the unit on.
- If the convection fan heater does not switch on, it may be caused by another malfunction. In this case apply to a service center for repairing of the unit.

PROTECTION FROM DROPPING

- If the convection fan heater accidentally falls or tilts too much, the fall protection system will switch off the unit.
- Set the convection fan heater into the vertical position, and the unit will resume operation.

Note: - place the unit on an even dry and steady surface to prevent it from dropping.

CLEANING AND MAINTENANCE

- Before cleaning the convection fan heater, set the operation mode switch (4) to the position «0», make sure that the power cord is not connected to the mains.
- Wipe the unit body with a slightly damp cloth and then wipe it dry.
- Do not use liquid detergents, abrasive cleaners and any solvents to clean the unit.
- To avoid the risk of electric shock provide that no water or other liquid gets into the unit body.
- To clean the air grids, use a vacuum cleaner with a corresponding attachment.

STORAGE

- After cleaning put the convection fan heater away for storage in a dry cool place away from children and disabled persons.
- Before using the convection fan heater next time, it is recommended to check the heater operability and integrity of the power cord and plug.

DELIVERY SET

1. Convection fan heater – 1 pc.
2. Feet – 2 pcs.
3. Mounting kit – 1 pc.
4. Working instruction – 1 pc.

TECHNICAL SPECIFICATIONS

- Power supply: 220-240 V, ~ 50-60 Hz
- Rated input power: 2000 W
- Heating area: 25 m²
- Protection degree: IP20

RECYCLING



To prevent possible damage to the environment or harm to the health of people by uncontrolled waste disposal, after expiration of the service life of the unit or the batteries (if included), do not discard them with usual household waste, take the unit and the batteries to specialized stations for further recycling.

The waste generated during the disposal of products is subject to mandatory collection and consequent disposal in the prescribed manner.

For further information about recycling of this product apply to a local municipal administration, a household waste disposal service or to the shop where you purchased this product.

The manufacturer reserves the right to change the design, structure and specifications not affecting general operation principles of the unit, without prior notice.

The unit operating life is 3 years

The manufacturing date is specified in the serial number.

In case of any malfunctions, it is necessary to apply promptly to the authorized service center.

KONVEKTOR-HEIZGEBLÄSE BR4883

Das Konvektor-Heizgebläse ist für die Arbeit als ein zusätzliches Heizgerät zur Heizung eines kleineren Aufenthaltsraums oder eines Bereichs hiervon geeignet.

BESCHREIBUNG

1. Heißluftabgabe
2. Tragegriff
3. Kontrolleuchte
4. Betriebsstufenschalter «0-III»
5. Wärmehalter-Reglergriff
6. Bodengestelle (2 Stück)

ACHTUNG!

– Tragbare Konvektor-Heizgebläse sind für die Arbeit als ein zusätzliches Heizgerät zur Heizung eines kleineren Aufenthaltsraums oder eines Bereichs hiervon geeignet. Sie sind nicht für die Arbeit als das Hauptheizgerät geeignet.

– Für zusätzlichen Schutz ist es zweckmäßig, einen Fehlerstromschutzschalter (FI-Schutzschalter) mit Nennstrom maximal bis 30 mA im Stromversorgungskreis aufzustellen. Wenden Sie sich an einen Elektriker, um einen FI-Schutzschalter aufzustellen.

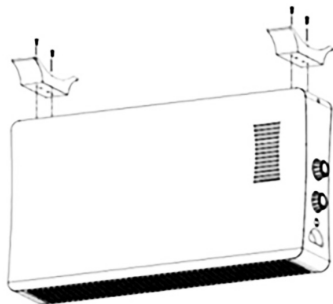


Abb. 1

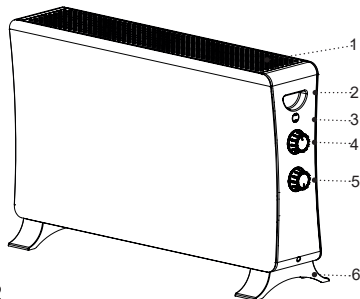


Abb. 2

SICHERHEITSHINWEISE UND BEDIENUNGSANLEITUNG

Bevor Sie das Konvektor-Heizgebläse benutzen, lesen Sie zuerst die Bedienungsanleitung aufmerksam durch und bewahren Sie sie zum späteren Gebrauch auf.

- Benutzen Sie das Gerät nur bestimmungsmäßig und laut dieser Bedienungsanleitung.
- Missbrauch des Geräts kann zu seiner Störung führen, den Benutzer oder sein Eigentum beschädigen und ist kein Garantiefall.
- Vergewissern Sie sich, dass die auf dem Bezeichnungszettel angegebene Betriebsspannung und die Netzspannung übereinstimmen.
- Netzkabel des Konvektor-Heizgebläses, 3-Leiter mit einem Erdungsleiter, Netzstecker mit Erdungskontakt. Stecken Sie den Netzstecker in eine Steckdose mit einem Erdungskontakt ein. Im Falle eines inneren Kurzschlusses verringert die Erdung das Stromschlagrisiko, da Strom durch den Erdleiter fließt.
- Verwenden Sie keine Adapterstecker beim Anschließen des Geräts ans Stromnetz, um Brandrisiko zu vermeiden.
- Es ist nicht gestattet, mehrere Geräte mit hoher Aufnahmeleistung gleichzeitig einzuschalten, um Stromnetzüberlastung zu vermeiden.
- Wenn eine Anschlussverlängerung benutzt wird, müssen die Leiterquerschnitte der Verlängerung und des Netzkabels des Konvektor-Heizgebläses übereinstimmen.
- Stellen Sie das Gerät senkrecht auf eine gerade, trockene, feuchtigkeitsfeste und temperaturbeständige Oberfläche auf, legen Sie es horizontal nicht und kippen Sie es nicht um.
- Verwenden Sie bei der Bodenaufstellung nur Bodengestelle
- Die Verwendung des Gerätes in kleinen Räumen ist verboten, wenn die Personen darin sind, die nicht fähig sind, den Raum selbstständig zu verlassen, wenn keine ständige Aufsicht über sie sichergestellt ist.
- Stellen Sie das Konvektor-Heizgebläse auf keine weichen Oberflächen wie langflorige Teppiche, Sofas oder Betten auf.
- Stellen Sie das Konvektor-Heizgebläse auf keine weichen Oberflächen wie langflorige Teppiche, Sofas oder Betten auf.
- Der Abstand zwischen dem Konvektor-Heizgebläse und den Einrichtungsgegenständen muss mindestens 1 m betragen.
- Das Konvektor-Heizgebläse darf nicht in engen Räumen wie Einbauschränke oder Wandnischen betrieben werden.
- Benutzen Sie das Gerät nicht, wenn die Temperatur im Raum über +30°C ist.

- Verwenden Sie das Netzkabel als Griff zum Tragen des Heizlüfters nicht.
- Man darf das Netzkabel nicht als Tragegriff benutzen.
- Man darf das Netzkabel nicht um das Gehäuse des Geräts umwickeln.
- Schützen Sie das Gerät vor Stößen, Stürzen, Vibrationen und anderen mechanischen Einwirkungen.
- Vermeiden Sie die Sperre des unteren Luftansauggitters mit Fremtteilen, es ist verboten, das Gerät während seiner Arbeit zu decken.
- Das Gerät darf nicht zum Trocknen der Kleidung und der sonstigen Gebrauchsgegenstände verwendet werden.
- Verwenden Sie das Gerät an keinen Orten, an denen Aerosole oder leichtentzündbare Flüssigkeiten benutzt oder versprüht werden; verwenden Sie das Gerät an keinen Orten, an denen solche Flüssigkeiten aufbewahrt werden.
- Das Gerät darf nicht in direkter Nähe von anderen Heizgeräten, Wärmequellen oder offenem Feuer benutzt werden.
- Das Gerät darf nicht draußen benutzt werden.
- Das Gerät darf nicht neben Schwimmbädern oder anderen Wasserbehältern benutzt werden.
- Falls das Gerät ins Wasser gefallen ist, ziehen Sie den Netzstecker aus der Steckdose sofort heraus, erst danach holen Sie das Gerät aus dem Wasser heraus. Wenden Sie sich an einen autorisierten Kundendienst, um das Gerät prüfen oder reparieren zu lassen.
- Berühren Sie das Gerätegehäuse, das Netzkabel und den Netzstecker mit nassen Händen nicht.
- Es ist nicht empfohlen, das Gerät bei Gewitter zu benutzen.
- Das Gehäuse des Konvektor-Heizgebläses wird beim Betrieb sehr heiß, berühren Sie die heißen Teile des Geräts nicht, um Verbrennungen zu vermeiden.
- Hüten Sie sich vor Heißluftverbrennungen.
- Lassen Sie das ans Stromnetz angeschlossene Gerät nie unbeaufsichtigt.
- Trennen Sie das Gerät nach dem Gebrauch oder vor der Reinigung vom Stromnetz unbedingt ab.
- Schalten Sie das Konvektor-Heizgebläse aus und ziehen Sie den Netzstecker aus der Steckdose.
- Wenn Sie das Gerät vom Stromnetz abtrennen, halten Sie den Netzstecker fest und ziehen Sie ihn aus der Steckdose vorsichtig heraus; ziehen Sie das Netzkabel nicht, da es zu seiner Beschädigung und einem Kurzschluss führen kann.
- Es ist nicht gestattet, das Gerät in Wasser oder jegliche andere Flüssigkeiten einzutauchen.
- Falls Wasserspritzer auf das Gehäuse des Konvektor-Heizgebläses geraten sind, schalten Sie es zuerst an und ziehen Sie die Steckdose, bevor Sie es berühren. Dann wischen Sie das Gerätegehäuse mit trockenem Tuch ab.
- Aus Kindersicherheitsgründen lassen die als

Verpackung verwendeten Plastiktüten nie ohne Aufsicht.

ACHTUNG! Lassen Sie Kinder mit Plastiktüten oder Verpackungsfolien nicht spielen. **Erstickungsgefahr!**

- Das Gerät ist nicht für Kinder bestimmt.
- Beaufsichtigen Sie Kinder, damit sie das Gerät als Spielzeug nicht benutzen.
- Kinder dürfen das Gerätegehäuse, das Netzkabel oder den Netzstecker während des Gerätebetriebs nicht berühren.
- Besondere Vorsichtsmaßnahmen sind in den Fällen angesagt, wenn sich Kinder oder behinderte Personen während des Gerätebetriebs in der Nähe aufhalten.
- Während des Betriebs und der Pausen zwischen den Betriebszyklen stellen Sie das Gerät an einen für Kinder unzugänglichen Ort auf.
- Dieses Gerät darf von Personen (darunter Kinder) mit Körper-, Nerven-, Gefühls- und Geistesstörungen oder Personen ohne ausreichende Erfahrung und Kenntnisse nur benutzt werden, soweit sie sich unter Aufsicht der Person befinden, die für ihre Sicherheit verantwortlich ist, oder entsprechende Anweisungen über die Nutzung des Geräts bekommen haben.
- Prüfen Sie die Unversehrtheit des Netzkabels periodisch.
- Wenn das Netzkabel beschädigt ist, soll es vom

Hersteller, vom Kundendienst oder von ähnlich qualifiziertem Personal ersetzt werden, um Gefahren zu vermeiden.

- Wenn ein Geruch oder ein Geräusch auftritt, beenden Sie die Geräteverwendung sofort.
- Falls ein Fremdgeruch auftritt, stellen Sie den Betrieb des Geräts sofort ein, versuchen Sie, die Fremdgeruchsursache visuell festzustellen. Möglicherweise wurde er durch einen Fremdgegenstand auf dem Heizkörper verursacht, wenn es möglich ist, entfernen Sie den Fremdgegenstand vom Heizkörper, ansonsten kontaktieren Sie das Servicezentrum.
- Um Beschädigungen zu vermeiden, transportieren Sie das Gerät nur in der Fabrikverpackung.
- Bewahren Sie das Gerät an einem trockenen, kühlen und für Kinder und behinderte Personen unzugänglichen Ort auf.

DAS GERÄT IST NUR FÜR DEN GEBRAUCH IM HAUSHALT GEEIGNET, ES IST VERBOTEN, DAS GERÄT ZU GESCHÄFTS- ODER LABORZWECKEN ZU BENUTZEN.

VOR DER ERSTEN VERWENDUNG

Packen Sie das Gerät aus und warten Sie mindestens 3 Stunden, bevor Sie es bei einer negativen Temperatur transportieren oder bewahren.

- Packen Sie das Gerät aus und entfernen Sie alle Verpackungsmaterialien.
- Bewahren Sie die Originalverpackung auf.
- Lesen Sie die Sicherheitsmaßnahmen und Bedienungsempfehlungen.
- Prüfen Sie die Komplettheit.
- Prüfen Sie das Gerät auf Beschädigungen; wenn es beschädigt ist, schließen Sie es ans Stromnetz nicht an.
- Vergewissern Sie sich, dass die angegebenen Parameter der Geräteversorgungsspannung und die Stromnetzparameter übereinstimmen. Beim 60-Hz-Stromnetz-Gerätebetrieb sind keine zusätzlichen Maßnahmen erforderlich.
- Wischen Sie das Gehäuse des Konvektor-Heizgebläses mit einem leicht angefeuchteten Tuch, danach trocknen Sie es ab.

MONTAGE UND AUFSTELLUNG

Bodenaufstellung

- Drehen Sie das Gerätegehäuse um. Positionieren Sie die Bohrungen der Bodengestelle (6) so, dass sie mit den entsprechenden Bohrungen unten am Gerätekörper zusammenfallen.
- Befestigen Sie die Bodengestelle (6) mit den mitgelieferten Schrauben (Abb. 1).
- Drehen Sie das Gerät wieder um und stellen Sie es auf die ebene, stabile Oberfläche auf.

NUTZUNG DES KONVEKTOR-HEIZGEBLÄSES

- Stellen Sie das Konvektor-Heizgebläse auf eine ebene, feuchtigkeits- und temperaturbeständige Oberfläche senkrecht auf, legen Sie es nicht waagrecht, wenden Sie es nicht um.
- Stellen Sie das Konvektor-Heizgebläse auf keine weichen Oberflächen wie langflorige Teppiche, Sofas oder Betten auf.
- Der Abstand zwischen dem Konvektor-Heizgebläse und den Einrichtungsgegenständen muss mindestens 1 m betragen.
- Um das Stromnetz nicht zu überlasten, schalten Sie mehrere Geräte mit hoher Leistungsaufnahme nicht gleichzeitig ein.
- Stecken Sie den Netzstecker in eine Steckdose ein, dabei leuchtet die Kontrollleuchte (3).
- Stellen Sie den Betriebsstufenschalter (4) in die notwendige Position:
 - «0» – das Gerät ist ausgeschaltet;
 - «I» – Kleinleistung (1000 Watt);
 - «III» – Höchstleistung (2000 Watt).
- Drehen Sie den Wärmehalter-Reglergriff (5) im Uhrzeigersinn bis zum Einrasten. Drehen Sie den Wärmehalter-Reglergriff (5) beim Erreichen der gewünschten Lufttemperatur im Raum entgegen dem Uhrzeigersinn, bis es charakteristischerweise einrastet, die Kontrollleuchte in dieser Position des Wärmehalters wird die eingestellte Lufttemperatur im

Raum aufrechterhalten.

- Drehen Sie den Thermostatreglergriff (4) im Uhrzeigersinn, um die Lufttemperatur im Raum zu erhöhen, und gegen Uhrzeigersinn, um sie zu senken.

Anmerkung: Der Heizlüfter lässt sich nicht einschalten, wenn die Thermostateinstellung der Raumtemperatur gleicht.

- Nach der Beendigung des Betriebs drehen Sie den Wärmehalter-Reglergriff (5) entgegen dem Uhrzeigersinn bis zum Einrasten, stellen Sie den Betriebsstufenschalter (4) in die Position «0» und ziehen Sie den Netzschurstecker aus der Steckdose heraus.

Anmerkung: wenn Sie das Gerät zum ersten Mal einschalten, ist eine geringe Menge Rauch oder Fremdgeruch zulässig, es ist normal und kein Garantiefall.

FRIERSCHUTZFUNKTION

Diese Funktion kann in den Räumen mit der tiefen Temperatur benutzt werden, dabei wird die Wahrscheinlichkeit des Frierens der Wasserleitungsrohre vermieden.

- Im Konvektorheizlüfter ist die Frierschutzfunktion vorgesehen, die das Gerät einschaltet, wenn die Temperatur im Raum unter +5°C fällt.
- Stecken Sie den Netzstecker in eine Steckdose

ein, um diese Funktion zu benutzen, dabei leuchtet die Kontrollleuchte (3), stellen Sie den Betriebsstufenschalter (4) in die Position «III» oder «III» und den Wärmehalter-Reglergriff (5) in die Position «0».

- Das Gerät bleibt ausgeschaltet, bis die Temperatur im Raum unter +5°C fällt, das Gerät wird danach automatisch eingeschaltet und stellt die Temperaturhaltung im Raum über +5°C sicher.

NOT-AUS-FUNKTION BEI DER ÜBERHÖHUNG DER TEMPERATUR DER AUSTRETENDEN LUFT

- Wenn die Temperatur der austretenden Luft den zulässigen Wert übersteigt, spricht eine automatische Thermosicherung an, und das Konvektor-Heizgebläse schaltet sich aus.
- Stellen Sie den Betriebsstufenschalter (4) in die Position «0» und ziehen Sie den Netzschurstecker aus der Steckdose heraus, lassen Sie das Gerät während etwa 15 bis 25 Minuten auskühlen (die Wartezeit hängt von der Lufttemperatur im Raum ab) und nur danach kann man es wieder einschalten.
- Stellen Sie sicher, dass das untere und obere Luftgitter von Fremdgegenständen frei sind.
- Stecken Sie den Netzstecker in die Steckdose ein und schalten Sie das Gerät ein.
- Falls das Konvektor-Heizgebläse nicht funktioniert, kann das mit einem anderen Fehler zusammenhängen, in diesem Fall kontaktieren Sie

das Servicezentrum, um das Gerät reparieren zu lassen.

FALLSCHUTZ

- Wenn der Konvektorheizlüfter zufällig fällt oder sich stark neigt, so spricht das Fallschutzgerät an und das Gerät wird ausgeschaltet.
- Stellen Sie den Konvektorheizlüfter senkrecht, das Gerät funktioniert weiter.

Anmerkung: - zur Vermeidung des Fallens des Geräts stellen Sie das Gerät auf eine gerade, trockene und stabile Oberfläche auf.

REINIGUNG UND PFLEGE

- Stellen Sie vor der Reinigung des Konvektorheizlüfters den Betriebsstufenschalter (4) in die Position «0», versichern Sie sich, dass der Netzschurstecker nicht angesteckt ist.
- Wischen Sie das Gerätegehäuse mit leicht angefeuchtetem Tuch, danach trocknen Sie es ab.
- Das Gerät darf nicht mit flüssigen Waschmitteln, Scheuermitteln und jeglichen Lösemitteln gereinigt werden.
- Um Stromschläge zu vermeiden, lassen Sie Wasser oder jegliche anderen Flüssigkeiten nicht ins Innere des Gerätegehäuses geraten.
- Zur Reinigung der Luftgitter können Sie einen Staubsauger mit einem geeigneten Aufsatz

verwenden.

AUFBEWAHRUNG

- Nach der Reinigung des Konvektor-Heizgebläses lagern Sie es auf einem trockenen kühlen Ort, das für Kinder und behinderte Personen unzugänglich ist.
- Es wird empfohlen, vor der nächsten Benutzung des Konvektor-Heizgebläses die Funktionsfähigkeit des Geräts, die Intaktheit der Netzkabelisolierung und des Netzsteckers zu überprüfen.

LIEFERUMFANG

1. Konvektor-Heizgebläse – 1 St.
2. Bodengestelle – 2 St.
3. Befestigungssatz – 1 Stück
4. Bedienungsanleitung – 1 St.

TECHNISCHE EIGENSCHAFTEN

- Stromversorgung: 220-240 V, ~ 50-60 Hz
- Nennleistungsaufnahme: 2000 W
- Heizfläche: 25 m²
- Schutzklasse - IP20

ENTSORGUNG



Um mögliches Schaden für die Umwelt oder die menschliche Gesundheit durch unkontrollierte Abfallentsorgung zu vermeiden, werfen Sie das Gerät und

die Batterien (falls mitgeliefert) nach Beendigung ihrer Nutzungsdauer zusammen mit gewöhnlichen Haushaltsabfällen nicht weg, geben Sie das Gerät und die Batterien in die Spezialpunkte für weitere Entsorgung über.

Die bei Entsorgung der Erzeugnisse entstehenden Abfälle sind unbedingt zu sammeln und weiter ordnungsmäßig zu entsorgen.

Mehrere Information zur Entsorgung dieses Produkts erhalten Sie bei Ihrer lokalen Stadtverwaltung, einem Abfallentsorgungsdienst oder beim Geschäft, wo Sie dieses Produkt gekauft haben.

Der Hersteller behält sich das Recht vor, das Design, die Konstruktion und die das gemeine Gerätebetriebsprinzip nicht beeinflussenden technischen Eigenschaften ohne Vorbenachrichtigung zu verändern.

Die Gerätenutzungsdauer beträgt 3 Jahre

Das Herstellungsdatum ist in der Fabrikationsnummer angegeben.

Bei Störungsfeststellung wenden Sie sich baldigst an einen autorisierten Kundendienst.

ТЕПЛОВЕНТИЛЯТОР КОНВЕКТОРНОГО ТИПА ВР4883

Тепловентилятор конвекторного типа предназначен для работы в качестве дополнительного обогревательного прибора, для обогрева небольшого бытового помещения или отдельной его зоны.

ОПИСАНИЕ

1. Выход горячего воздуха
2. Ручка для переноски
3. Световой индикатор
4. Переключатель режимов работы «0-||-|||»
5. Ручка регулятора термостата
6. Напольные опоры (2 шт.)

ВНИМАНИЕ!

– Переносные тепловентиляторы конвекторного типа предназначены для работы в качестве дополнительного обогревательного прибора, для обогрева небольшого бытового помещения или отдельной его зоны и не предназначены для работы в качестве основного обогревательного устройства.

– Для дополнительной защиты в цепи питания целесообразно установить устройство защитного отключения (УЗО) с номинальным током срабатывания, не превышающим 30мА. Для установки УЗО обратитесь к специалисту-электрику.

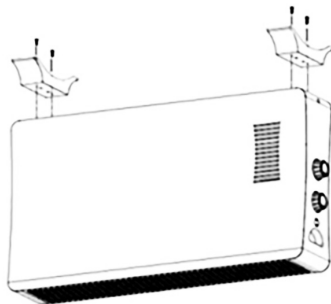


Рис. 1

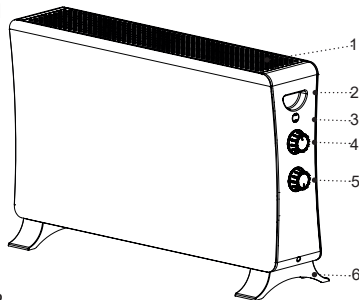


Рис. 2

МЕРЫ БЕЗОПАСНОСТИ И РЕКОМЕНДАЦИИ ПО ЭКСПЛУАТАЦИИ

Перед использованием тепловентилятора конвекторного типа внимательно ознакомьтесь с руководством по эксплуатации, после прочтения сохраните его для использования в будущем.

- Используйте устройство только по его прямому назначению, как изложено в данной инструкции.
- Неправильное обращение с устройством может привести к его поломке, причинению вреда пользователю или его имуществу и не является гарантийным случаем.
- Убедитесь, что рабочее напряжение устройства, указанное на этикетке, соответствует напряжению электросети.
- Шнур питания тепловентилятора конвекторного типа 3-х проводной с заземляющим проводом, а вилка шнура питания имеет контакт заземления. Вилка шнура питания должна вставляться в электрическую розетку, имеющую контакт заземления. В случае какого-либо внутреннего замыкания заземление снижает риск получения удара электротоком, так как произойдет отток тока по заземляющему проводу.
- Во избежание риска возникновения пожара не используйте «переходники» при подключении устройства к электрической розетке.
- Во избежание перегрузки электрической сети не включайте одновременно несколько устройств с большой потребляемой мощностью.
- В случае использования электрического удлинителя сечение проводов, как и на сетевом шнуре удлинителя, так и шнуре питания тепловентилятора конвекторного типа, должны совпадать.
- Устанавливайте устройство вертикально на ровной сухой влагостойкой и термостойкой поверхности, не кладите его горизонтально и не переворачивайте.
- При напольной установке используйте только напольные опоры.
- Запрещается использовать устройство в небольших помещениях, если в них находятся лица не способные покинуть помещение самостоятельно, если за ними не обеспечен постоянный надзор.
- Запрещается устанавливать тепловентилятор конвекторного типа конвекторного типа на мягких поверхностях, например, на ковровом покрытии с длинным ворсом, на диване или на кровати.
- Расстояние от тепловентилятора до предметов интерьера должно составлять не менее 1 м.
- Запрещается использовать тепловентилятор конвекторного типа при работе в ограниченном пространстве, например, во встроенных шкафах или в нишах стен.
- Не используйте устройство, если температура в помещении выше +30°C.
- Запрещается переносить устройство, используя шнур питания в качестве ручки для переноски.
- Запрещается наматывать шнур питания на корпус устройства.

- Не допускайте контакта шнура питания с горячими поверхностями и острыми кромками мебели.
- Оберегайте устройство от ударов, падений, вибраций и иных механических воздействий.
- Избегайте блокировки нижней воздухозаборной решётки посторонними предметами, запрещается накрывать устройство во время его работы.
- Запрещается использовать устройство для сушки одежды и других предметов обихода.
- Запрещается использовать устройство в местах, где используются или распыляются легковоспламеняющиеся жидкости или аэрозоли, запрещается использовать устройство в местах хранения таких жидкостей.
- Не используйте устройство в непосредственной близости от других нагревательных приборов, источников тепла или открытого пламени.
- Запрещается использовать устройство вне помещений.
- Не используйте устройство около бассейнов или других ёмкостей, наполненных водой.
- Если устройство упало в воду, немедленно выньте вилку шнура питания из электрической розетки, и только после этого можно достать устройство из воды. Обратитесь в сервисный центр для осмотра или ремонта устройства.
- Не прикасайтесь к корпусу устройства, к шнуру питания и к вилке шнура питания мокрыми руками.
- Не рекомендуется использовать устройство во время грозы.
- Во время работы тепловентилятора конвекторного типа корпус сильно нагревается, во избежание получения ожогов не прикасайтесь к горячим частям корпуса устройства.
- Остерегайтесь получения ожогов горячим воздухом.
- Не оставляйте устройство, включённое в сеть, без присмотра.
- Отключайте устройство от электросети после использования или перед чисткой.
- Выключите тепловентилятор конвекторного типа и выньте вилку шнура питания из электрической розетки.
- При отключении устройства от электрической сети держитесь за вилку шнура питания и аккуратно выньте её из электрической розетки, не тяните за шнур питания — это может привести к его повреждению или вызвать короткое замыкание.
- Запрещается погружать устройство в воду и любые другие жидкости.
- Если на корпус тепловентилятора конвекторного типа попали капли воды, прежде чем дотронуться до него, выключите его и выньте вилку шнура питания из электрической розетки, после этого протрите корпус устройства сухой тканью.
- Из соображений безопасности детей не оставляйте полиэтиленовые пакеты, используемые в качестве упаковки, без надзора.

ВНИМАНИЕ! Не разрешайте детям играть с полиэтиленовыми пакетами или упаковочной плёнкой.

Опасность удушья!

- Устройство не предназначено для использования детьми.
- Осуществляйте надзор за детьми, чтобы не допустить использования устройства в качестве игрушки.
- Не разрешайте детям прикасаться к корпусу устройства, к шнуру питания или к вилке шнура питания во время работы устройства.
- Будьте особенно внимательны, если поблизости от работающего устройства находятся дети или лица с ограниченными возможностями.
- Во время работы и в перерывах между рабочими циклами размещайте устройство в местах, недоступных для детей.
- Прибор не предназначен для использования лицами (включая детей) с пониженными физическими, сенсорными, психическими или умственными способностями, или при отсутствии у них опыта или знаний, если они не находятся под контролем или не проинструктированы лицом, ответственным за их безопасность, об использовании прибора.
- Периодически проверяйте целостность шнура питания.
- При повреждении шнура питания его замену

во избежание опасности, должны производить изготовитель, сервисная служба или подобный квалифицированный персонал.

- При появлении постороннего запаха немедленно прекратите эксплуатацию устройства, постарайтесь визуально определить причину появления постороннего запаха, возможная причина, это попадание постороннего предмета на нагревательный элемент, если есть возможность удалите посторонний предмет с нагревательного элемента, в противном случае обратитесь в сервисный центр.
- Запрещается самостоятельно ремонтировать устройство. Не разбирайте устройство самостоятельно, при возникновении любых неисправностей, а также после падения устройства отключите его от электросети и обратитесь в сервисный центр.
- Во избежание повреждений перевозите устройство в заводской упаковке.
- Храните устройство в сухом прохладном месте, недоступном для детей и людей с ограниченными возможностями.

УСТРОЙСТВО ПРЕДНАЗНАЧЕНО ТОЛЬКО ДЛЯ БЫТОВОГО ИСПОЛЬЗОВАНИЯ, ЗАПРЕЩАЕТСЯ ИСПОЛЬЗОВАТЬ УСТРОЙСТВО В КОММЕРЧЕСКИХ ИЛИ ЛАБОРАТОРНЫХ ЦЕЛЯХ.

ПЕРЕД ПЕРВЫМ ИСПОЛЬЗОВАНИЕМ

После транспортировки или хранения устройства при отрицательной температуре распакуйте его и подождите не менее 3 часов перед использованием.

- Распакуйте устройство и удалите все упаковочные материалы.
- Сохраните заводскую упаковку.
- Ознакомьтесь с мерами безопасности и рекомендациями по эксплуатации.
- Проверьте комплектацию.
- Осмотрите устройство на наличие повреждений при наличии повреждений не включайте его в электрическую сеть.
- Убедитесь, что указанные параметры напряжения питания устройства, соответствуют параметрам электрической сети. При использовании устройства в электрической сети частотой 60 Гц, никаких дополнительных действий не требуется.
- Протрите корпус теплоventильатора конвекторного типа слегка влажной тканью, после чего вытрите насухо.

СБОРКА И УСТАНОВКА

Напольная установка

- Переверните корпус устройства. Совместите отверстия на напольных опорах (6) с соответ-

ствующими отверстиями в нижней части корпуса устройства.

- Закрепите напольные опоры (6) при помощи винтов, входящих в комплект поставки (рис.1).
- Переверните устройство и поставьте его на ровную, устойчивую поверхность.

ИСПОЛЬЗОВАНИЕ ТЕПЛОVENTИЛЯТОРА КОНВЕКТОРНОГО ТИПА

- Устанавливайте теплоventильатор конвекторного типа вертикально на ровной сухой влагостойкой и термостойкой поверхности, не кладите его горизонтально и не переворачивайте.
- Запрещается устанавливать теплоventильатор конвекторного типа на мягких поверхностях, например, на ковровом покрытии с длинным ворсом, на диване или на кровати.
- Расстояние от теплоventильатора конвекторного типа до предметов интерьера должно быть не менее 1 м.
- Во избежание перегрузки электрической сети не включайте одновременно несколько устройств с большой потребляемой мощностью.
- Вставьте вилку шнура питания в электрическую розетку, при этом загорится световой индикатор (3).
- Установите переключатель режимов работы (4) в необходимое положение:

- «0» – устройство выключено;
- «I» – малая мощность (1000 Вт);
- «III» – максимальная мощность (2000 Вт).
- Поверните ручку регулятора термостата (5) по часовой стрелке до упора. При достижении желаемой температуры воздуха в помещении поверните ручку регулятора термостата (5) против часовой стрелки до характерного щелчка, в этом положении термостата будет поддерживаться установленная температура воздуха в помещении.
- Для увеличения температуры воздуха в помещении поворачивайте ручку регулятора термостата (5) по часовой стрелке, а для уменьшения — против часовой стрелки.

Примечание: - тепловентилятор не включится, если настройка термостата соизмерима с температурой воздуха в помещении.

- По окончании работы поверните ручку регулятора термостата (5) против часовой стрелки до упора, переключатель режимов работы (4) установите в положение «0» и выньте вилку шнура питания из электрической розетки.

Примечание: - при первом включении возможно появление небольшого количества дыма или постороннего запаха, это нормальное явление и не является гарантийным случаем.

ФУНКЦИЯ ЗАЩИТЫ ОТ ЗАМЕРЗАНИЯ

- Данная функция может использоваться в помещениях с низкой температурой, при этом предотвращается вероятность замерзания водопроводных труб.
- В тепловентиляторе конвекторного типа предусмотрена функция защиты от замерзания, которая включает устройство, если температура в помещении опустится ниже +5°C.
- Для использования данной функции вставьте вилку шнура питания в электрическую розетку, при этом загорится световой индикатор (3), установите переключатель режимов работы (4) в положение «I» или «III», а ручку регулятора термостата (5) установите в положение «0».
- Устройство останется выключенным до тех пор, пока температура в помещении не опустится ниже +5°C, после этого устройство автоматически включится, и будет обеспечивать поддержание температуры в помещении выше +5°C.

ФУНКЦИЯ АВАРИЙНОГО ОТКЛЮЧЕНИЯ ПРИ ПРЕВЫШЕНИИ ТЕМПЕРАТУРЫ ВЫХОДЯЩЕГО ВОЗДУХА

- Если температура выходящего воздуха превысит допустимую величину, то сработает автоматический термopредохранитель и тепловентилятор конвекторного типа выключится.

- Установите переключатель режимов работы (4) в положение «0» и выньте вилку шнура питания из электрической розетки, дайте устройству остыть в течение приблизительно 15-25 минут (время ожидания зависит от температуры воздуха в помещении), и только после этого его можно включить снова.
- Убедитесь, что нижняя и верхняя воздушные решётки свободны от посторонних предметов.
- Вставьте вилку шнура питания в электрическую розетку и включите устройство.
- Если тепловентилятор конвекторного типа не работает, это может быть связано с другой неисправностью, в этом случае обратитесь в сервисный центр для ремонта устройства.

ЗАЩИТА ОТ ПАДЕНИЯ

- Если тепловентилятор конвекторного типа случайно упадёт или сильно наклонится, то срабатывает устройство защиты от падения и устройство выключится.
- Установите тепловентилятор конвекторного типа в вертикальное положение, устройство продолжит работу.

Примечание: - для предотвращения падения устройства, устанавливайте устройство на ровной, сухой и устойчивой поверхности.

ЧИСТКА И УХОД

- Перед чисткой тепловентилятора конвекторного типа установите переключатель режимов работы (4) в положение «0», убедитесь, что вилка шнура питания не вставлена в электрическую розетку.
- Протрите корпус устройства слегка влажной тканью, после чего вытрите насухо.
- Запрещается использовать для чистки устройства жидкие моющие средства, абразивные чистящие средства и любые растворители.
- Во избежание риска поражения электрическим током не допускайте попадания воды или любой другой жидкости во внутрь корпуса устройства.
- Для чистки воздушных решёток можно использовать пылесос с соответствующей насадкой.

ХРАНЕНИЕ

- После чистки тепловентилятора конвекторного типа уберите его на хранение в сухое, прохладное место, недоступное для детей и людей с ограниченными возможностями.
- Перед последующим использованием тепловентилятора конвекторного типа рекомендуется проверить работоспособность устройства, отсутствие повреждений изоляции шнура питания и целостность вилки шнура питания.

КОМПЛЕКТ ПОСТАВКИ

1. Тепловентилятор конвекторного типа – 1 шт.
2. Напольные опоры – 2 шт.
3. Комплект крепежа – 1 шт.
4. Инструкция – 1 шт

ТЕХНИЧЕСКИЕ ХАРАКТЕРИСТИКИ

- Электропитание: 220-240 В, ~ 50-60 Гц
- Номинальная потребляемая мощность: 2000 Вт
- Площадь обогрева: 25 м²
- Степень защиты – IP20

УТИЛИЗАЦИЯ



Чтобы предотвратить возможный вред окружающей среде или здоровью людей от неконтролируемой утилизации отходов, после окончания срока службы устройства или элементов питания (если входят в комплект), не выбрасывайте их вместе с обычными бытовыми отходами, передайте прибор и элементы питания в специализированные пункты для дальнейшей утилизации.

Отходы, образующиеся при утилизации изделий, подлежат обязательному сбору с последующей утилизацией в установленном порядке.

Для получения дополнительной информации об утилизации данного продукта обратитесь в местный

муниципалитет, службу утилизации бытовых отходов или в магазин, где Вы приобрели данный продукт.

Производитель сохраняет за собой право изменять дизайн, конструкцию и технические характеристики, не влияющие на общие принципы работы устройства, без предварительного уведомления.

Срок службы устройства — 3 года

Дата производства указана в серийном номере.

В случае обнаружения каких-либо неисправностей срочно необходимо обратиться в авторизованный сервисный центр.

КОНВЕКТОРЛЫҚ ТИПТІ ЖЫЛУ ЖЕЛДЕТКІШІ BR4883

Конвекторлық типті жылу желдеткіші қосымша жылытқыш құрылғы ретінде жұмыс істеуге, кішігірім үй-жайларды немесе оның жеке аймағын жылытуға арналған.

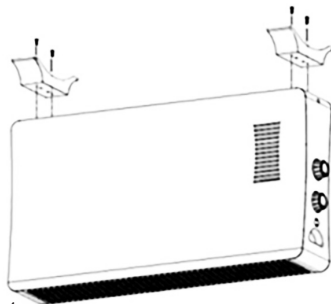
СИПАТТАМАСЫ

1. Ыстық ауа шығысы
2. Тасымалдауға арналған қолсап
3. Жарық индикаторы
4. Жұмыс режимдерінің ауыстырғышы «0-III»
5. Термостатты реттегіш сабы
6. Едендік тірек (2 дн.)

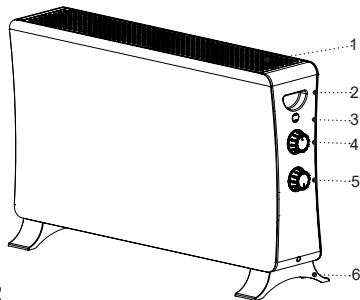
НАЗАР АУДАРЫҢЫЗ!

– Конвекторлық типті жылжымалы жылу желдеткіші қосымша жылытқыш құралы ретінде жұмыс істеуге, кішігірім тұрмыстық үй-жайларды немесе оның жеке аймағын жылытуға арналған және негізгі жылыту құрылғысы ретінде жұмыс істеуге арналмаған.

– Қосымша қорғаныс үшін қуат тізбегіне 30 мА-ден аспайтын номиналды іске қосылу тоғы бар қорғаушы сөндіргіш құрылғыны (ҚСҚ) орнатып қойған жөн. ҚСҚ орнату үшін маманға жүгініңіз.



Сур. 1



Сур. 2

ҚАУІПСІЗДІК ШАРАЛАРЫ ЖӘНЕ ПАЙДАЛАНУҒА БЕРУ ЖӨНІНДЕГІ НҰСҚАУЛЫҚТАР

Конвекторлық типті жылу желдеткішін пайдалану алдында пайдалануға беру жөніндегі нұсқаулықпен мұқият танысыңыз, оқығаннан кейін, оны болашақта пайдалану үшін сақтап қойыңыз.

- Құрылғыны осы нұсқаулықта баяндалғандай, оның тікелей мақсаты бойынша ғана пайдаланыңыз.
- Құрылғыны дұрыс қолданбау оның бұзылуына, және пайдаланушыға немесе оның мүлкіне зиян келтіруге әкелуі мүмкін және кепілдік жағдайы болып табылмайды.
- Заттаңбада көрсетілген құрылғының жұмыс кернеуі электр желісінің кернеуіне сәйкес екеніне көз жеткізіңіз.
- Конвекторлық типті жылу желдеткішінің қуаттандыру бауын 3 сымды жерге қосу сымы, ал қуаттандыру бауының ашасында жерге қосу байланысы бар. Қуаттандыру бауы ашасының жерге қосудың сенімді байланысы бар электр розеткасына салыну қажет. Қандайда бір ішкі матасу орын алған кезде жерге қосу электр тогының ұру қаупін төмендетеді, себебі токтың жылыстауы жерге қосылған сым бойынша кетеді.
- Өрт шығу қауіпін болдырмау үшін, құрылғыны электр розеткасына қосар алдында «жалғастырығыштарды» пайдаланбаңыз.
- Электр желісіндегі жүктемені шамадан асырмау үшін көп қуатты тұтынатын бірнеше құралды бір мезгілде қоспаңыз.
- Электр ұзартқышты пайдаланған жағдайда, ұзартқыштың желілік сымы мен конвекторлық типті жылу желдеткішінің қуат сымы сияқты сымдардың көлденең қимасы сәйкес келуі керек.
- Құрылғыны тегіс, құрғақ, ылғалға төзімді және ыстыққа төзімді бетке тігінен орнатыңыз, оны көлденең қоймаңыз немесе аудармаңыз.
- Едендік орнату болса, едендік тіректерді ғана пайдаланыңыз.
- Құрылғыны шағын үй-жайларда пайдалануға тыйым салынады, егер онда өз бетінше шыға алмайтын адамдар болса, егер оларға тұрақты қадағалау қамтамасыз етілмесе.
- Конвекторлық типті жылу желдеткішін жұмсақ беттерге, мысалы, ұзын түкті кілемге, диванға немесе төсекке орнатуға тыйым салынады.
- Конвекторлық типті жылу желдеткішінен интерьер заттарына дейінгі қашықтық кемінде 1 м болуы керек.
- Конвекторлық типті жылу желдеткішін шектеулі кеңістікте жұмыс істеу кезінде, мысалы, кіріктірілген шкафтарда немесе қабырға қуыстарында пайдалануға тыйым салынады.
- Егер бөлме температурасы +30°C-дан жоғары болса, құрылғыны пайдаланбаңыз.

- Құрылғыны тасымалдауға арналған тұтқа ретінде қуат сымын пайдаланып тасымалдауға тыйым салынады.
- Желілік сымды құрылғы корпусына орауға тыйым салынады.
- Қуаттандыру бауын жылужелдеткіштің корпусына орауға тыйым салынады.
- Желі бауының ыстық беттерге және жиһаздың өткір жиектеріне жанасуына жол бермеңіз.
- Төменгі ауа қабылдайтын торды бөгде заттармен бұғаттауын болдырмаңыз, құрылғыны жұмыс істеп тұрған кезінде оны жабуға тыйым салынады.
- Құрылғыны кімді және басқа да тұрмыстық заттарды кептіру үшін пайдалануға тыйым салынады.
- Құрылғыны аэрозольдар немесе тез тұтанатын сұйықтықтар пайдаланылатын немесе шашырайтын жерлерде пайдалануға тыйым салынады, сондай-ақ құрылғыны мұндай сұйықтықтарды сақтау орындарында жақын жерлерде пайдалануға тыйым салынады.
- Құрылғыны басқа жылыту құрылғыларының, ашық оттың немесе жылу көздерінің тікелей жанында пайдаланбаңыз.
- Құрылғыны үй-жайдан тыс жерде пайдалануға тыйым салынады.
- Құрылғыны бассейндердің немесе су толтырылған басқа сыйымдылықтардың жанында пайдаланбаңыз.
- Егер құрылғы суға құлап кетсе, дереу қуаттандыру бауының ашасын электр розеткасынан суырыңыз, содан кейін ғана құрылғыны судан алып шығуға болады. Құрылғыны тексерту немесе жөндету үшін сервис орталығына жүгініңіз.
- Құрылғы корпусын, қуаттандыру бауын және қуаттандыру бауының ашасын су қолмен ұстамаңыз.
- Найзағай кезінде құрылғыны пайдалану ұсынылмайды.
- Конвекторлық типті жылу желдеткіші жұмыс істеп тұрған кезде, корпус қатты қызады, күйіп қалмас үшін құрылғы корпусының ыстық бөліктеріне тиіспеңіз.
- Ыстық буға күйіп қалудан сақтаныңыз.
- Желіге қосылған құрылғыны, қараусыз қалдырмаңыз.
- Құрылғыны пайдаланып болғаннан кейін немесе тазалау алдында электр желісінен ажыратыңыз.
- Конвекторлық типті жылу желдеткішті өшіріп, қуат сымының ашасын электр розеткасынан суырып алыңыз.
- Құрылғыны электр желісінен ажыратқанда қуаттандыру бауының ашасынан ұстаңыз және оны электр розеткасынан абайлап суырыңыз, қуаттандыру бауынан тартпаңыз — бұл оның зақымдануына әкеліп, қысқа тұйықталуын тудыруы мүмкін.
- Құрылғыны суға немесе кез-келген басқа сұйықтықтарға батыруға тыйым салынады.
- Егер конвекторлық типті жылу желдеткіші корпусына су тамшылары тиіп кетсе, оған қол тигізудің алдында, оны өшіріп, қуат сымының ашасын

электр розеткасынан суырып алыңыз, содан кейін құрылғының корпусын құрғақ шүберекпен сүртіңіз.

- Балалардың қауіпсіздігі үшін қаптама ретінде пайдаланылатын, полиэтилен пакеттерді қадағалаусыз қалдырмаңыз.

НАЗАР АУДАРЫҢЫЗ! Балаларға полиэтилен пакеттермен немесе қаптамалық үлдірмен ойнауға рұқсат етпеңіз. **Тұншығу қаупі бар!**

- Құрылғы балалардың пайдалануына тағайындалмаған.
- Құрылғыны ойыншық ретінде пайдалануға жол бермеу үшін балаларды қадағалаңыз.
- Құрылғы жұмыс істеп тұрған кезде балаларға құрылғының корпусына, қуат сымына немесе қуат сымының ашасына тиісуге рұқсат бермеңіз.
- Егер жұмыс істеп тұрған құрылғының маңында балалар немесе мүмкіндіктері шектеулі адамдар болса, онда ерекше назарда болыңыз.
- Жұмыс істеу уақытында және жұмыс циклдары арасындағы үзілістерде құрылғыны балалардың қолы жетпейтін жерде орналастырыңыз.
- Аспап дене, сенсорлық, жүйке немесе сана мүмкіндіктері төмендетілген тұлғалардың (балаларды қоса) пайдалануына арналмаған, егер олар бақланбаса немесе олардың қауіпсіздігі үшін жауап беретін тұлғамен аспапты пайдалану туралы нұсқаулықтар берілмеген болса, немесе олардың тәжірибесі немесе білімі болмаса.

- Қуаттандыру бауының бүтіндігін мерзім сайын тексеріп отырыңыз.
- Қуаттандыру бауы зақымданғанда қауіп тудырмау үшін оны дайындаушы, сервистік қызмет немесе баламалы білікті маман ауыстыруы тиіс.
- Бөгде иіс пайда болған жағдайда құрылғыны пайдалануды дереу тоқтатыңыз, бөгде иістің пайда болу себебін көзбен анықтауға тырысыңыз, ықтимал себебі, бұл бөгде заттың қыздыру элементіне түсуі, егер мүмкін болса, қыздыру элементінен бөгде затты алып тастаңыз, олай болмаған жағдайда сервис орталығына жүгініңіз.
- Құрылғыны өздігіңізден жөндеуге тыйым салынады. Құрылғыны өздігіңізден бөлшектемеңіз, кез-келген ақаулықтар пайда болғанда, сондай-ақ құрылғы құлаған болса оны электр желісінен ажыратыңыз және сервис орталығына жүгініңіз.
- Құрылғыны зақымдамау үшін тек зауыттық қаптамада тасымалдаңыз.
- Құрылғыны салқын және құрғақ жерде, балалардың және мүмкіндігі шектеулі адамдардың қолы жетпейтін жерде сақтаңыз.

ҚҰРЫЛҒЫ ТЕК ТҰРМЫСТЫҚ ПАЙДАЛАНУҒА ҒАНА АРНАЛҒАН, ҚҰРЫЛҒЫНЫ КОММЕРЦИЈАЛЫҚ НЕМЕСЕ ЗЕРТХАНАЛЫҚ МАҚСАТТАРДА ПАЙДАЛАНУҒА ТЫЙЫМ САЛЫНАДЫ.

АЛҒАШ РЕТ ПАЙДАЛУ АЛДЫНДА

Құрылғыны кері температурада тасымалдағаннан немесе сақтағаннан кейін оны қаптамадан шығарыңыз және пайдаланудың алдында кем дегенде 3 сағат күтіңіз.

- Құрылғыны қаптамадан шығарыңыз және барлық қаптама материалдарын жойыңыз.
- Зауыт қаптамасын сақтап қойыңыз.
- Қауіпсіздік шаралары мен пайдалануға беруге қатысты ұсыныстармен танысыңыз.
- Жинақталымын тексеріңіз.
- Құрылғыны зақымдануының бар-жоқтығына тексеріп алыңыз зақымдануы болған жағдайда оны электр желіге қоспаңыз.
- Құрылғыда көрсетілген қуаттандыру кернеуінің параметрлері электр желісінің параметрлеріне сәйкес келетініне көз жеткізіңіз. Құрылғыны 60 Гц жиіліктегі электр желісінде пайдаланғанда, ешқандай қосымша әрекет қажет емес.
- Конвекторлық типті жылу желдеткіш корпусын сәл дымқыл шүберекпен сүртіңіз, содан кейін құрғатып сүртіңіз.

ҚҰРАСТЫРУ ЖӘНЕ ОРНАТУ

Еденге орнату

- Құрылғының корпусын аударыңыз. Еден тіректерінен тесіктерді (6) құрылғы корпусының төменгі жағындағы тиісті тесіктермен туралаңыз.
- Еден тіректерін (6) жеткізілім жиынтығына кіретін

бұрандалармен бекітіңіз (сур.1)

- Құрылғыны аударып, оны тегіс, орнықты бетке қойыңыз.

КОНВЕКТОРЛЫҚ ТИПТІ ЖЫЛУ ЖЕЛДЕТКІШТІ ПАЙДАЛАНУ

- Конвекторлық типті жылу желдеткішті тегіс, құрғақ, ылғалға және ыстыққа төзімді бетке тігінен орнатыңыз, оны көлденең қоймаңыз және аудармаңыз.
- Конвекторлық типті жылу желдеткішті жұмсақ беттерге, мысалы, ұзын түкті кілем үстіне, диванға немесе төсекке орнатуға тыйым салынады.
- Конвекторлық типті жылу желдеткішінен интерьер заттарына дейінгі қашықтық кемінде 1 м болуы керек.
- Электр желісінің шамадан тыс жүктелуіне жол бермеу үшін үлкен қуат тұтынуы бар бірнеше құрылғыны бір уақытта қоспаңыз.
- Қуаттандыру бауының ашасын электр розеткасына тығыңыз.
- Жұмыс режимдері ауыстырғышын (4) қажетті күйге орнатыңыз:
 - «0» – құрылғы өшірулі;
 - «I» – аз қуаты (1000 Вт);
 - «III» – максималды қуаты (2000 Вт).
- Термостат реттегішінің тұтқасын (5) сағат тілімен тоқтағанша бұраңыз. Бөлмедегі қажетті ауа температурасына жеткенде, термостат реттегішінің

тұтқасын (5) сағат тіліне қарсы бағытта бұраңыз, термостаттың бұл күйінде бөлмедегі ауа температурасы сақталады.

- Үй-жайдағы ауа температурасын жоғарылату үшін термостат реттегішінің тұтқасын (4) сағат тілімен, ал азайту үшін сағат тіліне қарсы бұраңыз.

Ескертпе: - егер термостат реттегіші үй-жайдағы ауа температурасы өлшемімен бірдей болса, жылужелдеткіш қосылмайды.

- Жұмыс аяқталғаннан кейін термостат реттегіші тұтқасын (4) сағат тіліне қарсы бағытта тірелгенге дейін бұраңыз, жұмыс режимдерінің ауыстырғышын (3) күйіне «0» орнатыңыз және қуат бауының ашасын электр розеткасынан суырып алыңыз.

Ескертпе: - алғаш рет қосқан кезде аздаған түтін мен бөтен иіс пайда болуы мүмкін, бұл қалыпты құбылыс және кепілдік жағдайы болып табылмайды.

МҰЗДАУДАН ҚОРҒАУ ФУНКЦИЯСЫ

Бұл функцияны температурасы төмен бөлмелерде қолдануға болады, осы ретте су құбырларының қатып қалу ықтималдығының алдын алады.

- Конвекторлық типті желдеткіште мұздатудан қорғау функциясы бар, ол бөлме температурасы +5°C-ден төмен түссе, құрылғыны қосады.
- Бұл функцияны пайдалану үшін қуат бауының

ашасын электр розеткасына салыңыз, осы ретте жарық индикаторы (3) жанады, жұмыс режимдері ауыстырғышын (4) күйге «II» немесе «III» орнатыңыз, термостат реттегіші сабын (5) күйге «0» орнатыңыз.

- Бөлме температурасы +5°C-ден төмендегенге дейін құрылғы өшірулі болады, содан кейін құрылғы автоматты түрде қосылып, бөлме температурасын +5°C-ден жоғары ұстап тұруды қамтамасыз етеді.

ШЫҒАТЫН АУА ТЕМПЕРАТУРАСЫНЫҢ АРТУЫ КЕЗІНДЕГІ АВАРИЯЛЫҚ АЖЫРАТУ ФУНКЦИЯСЫ

- Егер шығатын ауаның температурасы рұқсат етілген мәннен асып кетсе, онда автоматты термо сақтағыш іске қосылады және конвекторлық типті жылу желдеткіші өшеді.
- Жұмыс режимі ауыстырғышын (4) күйіне «0» орнатыңыз және қуат бауының ашасын электр розеткасынан суырып алыңыз, құрылғыны шамамен 15-25 минут суытыңыз (күту уақыты бөлмедегі ауа температурасына байланысты), содан кейін ғана оны қайтадан қосуға болады.
- Төменгі және жоғарғы ауа торларының бөгде заттардан бос екеніне көз жеткізіңіз.
- Қуат сымының ашасын электр розеткасына салыңыз да, құрылғыны қосыңыз.
- Егер конвекторлық типті жылу желдеткіш жұмыс істемесе, бұл басқа ақаулыққа байланысты болуы

мүмкін, бұл жағдайда құрылғыны жөндеу үшін сервис орталығына жүгініңіз.

ҚҰЛАУДАН ҚОРҒАУ

- Егер конвекторлық типтегі жылу желдеткіш кездейсоқ құлап кетсе, немесе қатты қисайса, онда құлаудан қорғайтын құрылғы іске қосылады және құрылғы өшіріледі.
- Конвекторлық типтегі жылу желдеткішті тік күйіне орнатыңыз, құрылғы жұмысын жалғастырады.

Ескертпе: - құрылғының құлап кетуіне жол бермеу үшін құрылғыны тегіс, құрғақ және тұрақты жерге орнатыңыз.

ТАЗARTY ЖӘНЕ КҮТІМІ

- Конвектор түріндегі жылу желдеткішін тазаламас бұрын, жұмыс режимі ауыстырғышын (4) күйіне «0» орнатыңыз, қуат бауының ашасы электр розеткасына салынбағанына көз жеткізіңіз.
- Құрылғының корпусын сәл дымқыл шүберекпен сүртіңіз, содан кейін құрғатып сүртіңіз.
- Құрылғыны тазарту үшін сұйық жуғыш заттарды, абразивті тазартқыштарды және кез-келген еріткіштерді пайдалануға тыйым салынады.
- Электр тогының соғу қаупін болдырмас үшін құрылғы корпусына судың немесе басқа сұйықтықтың енуіне жол бермеңіз.
- Ауа торларын тазарту үшін тиісті саптамасы бар

шаңсорғышты пайдалана аласыз.

САҚТАУ

- Конвекторлық типті жылу желдеткішін тазартудан кейін оны сақтау үшін құрғақ, салқын, балалардың және мүмкіндігі шектеулі адамдардың қолы жетпейтін орынға алып қойыңыз.
- Конвекторлық типті жылу желдеткішін кейіннен пайдалану алдында құрылғының жұмыс істеу қабілетін, қуат сымы оқшаулағышы зақымданбауын және қуат сымы ашасының бүтіндігін тексеру ұсынылады.

ЖЕТКІЗІЛІМ ЖИЫНТЫҒЫ

1. Конвекторлық типті жылу желдеткіші – 1 дн.
2. Еден тіректері – 2 дн.
3. Бекітпе жинақталымы – 1 дн.
4. Нұсқаулық – 1 дн.

ТЕХНИКАЛЫҚ СИПАТТАМАЛАРЫ

- Электр қуаттандыруы: 220-240 В, ~ 50-60 Гц
- Номиналды тұтыну қуаты: 2000 Вт
- Жылыту ауданы: 25 м²
- Қорғаныс дәрежесі – IP20

КӘДЕГЕ АСЫРУ

Қалдықтардың бақыланбай кәдеге асыруынан қоршаған ортаға немесе адамдардың денсаулығына



зиян келтірмеу үшін, құрылғының немесе қуаттандыру элементтерінің (егер жиынтыққа кірсе) қызмет ету мерзімі аяқталғаннан кейін оларды әдеттегі тұрмыстық қалдықтармен бірге тастамаңыз, аспапты және қуаттандыру элементтерін одан әрі кәдеге асыру үшін арнайы пункттерге жіберіңіз.

Бұйымдарды кәдеге асыру кезінде пайда болатын қалдықтар белгіленген тәртіп бойынша келесі кәдеге асырылатын тәртіппен міндетті түрде жинауға жатады.

Берілген өнімді кәдеге асыру туралы қосымша ақпаратты алу үшін жергілікті муниципалитетке, тұрмыстық қалдықтарды пайдаға асыру қызметіне немесе осы өнімді сатып алған дүкенге жүгініңіз.

Өндіруші алдын-ала ескертусіз, құрылғының дизайнын, конструкциясы мен оның жалпы жұмыс ұстанымдарына әсер етпейтін техникалық сипаттамаларын өзгерту құқығын өзіне қалдырады.

Құрылғының қызмет ету мерзімі — 3 жыл

Өндірілген күні сериялық нөмірде көрсетілген.

Қандай да бір ақаулықтар табылған жағдайда дереу авторландырылған сервистік орталыққа жүгіну керек.



Hergestellt für «Ruste GmbH»,
Berggasse 18/18, 1090 Wien,
Österreich

Produced for «Ruste GmbH»,
Berggasse 18/18, 1090 Vienna, Austria

Изготовлено по заказу Русте Гмбх,
Бергассе 18/18, 1090 Вена, Австрия

Уполномоченное изготовителем
лицо: ООО «Грантэл»
143912, МО, г. Балашиха,
ш. Энтузиастов, вл. 1А
т.: +7 (495) 297-50-20,
e-mail: info@brayer.su

Made in China/Произведено в Китае



brayer.ru

