

Instruction manual
Инструкция по эксплуатации

Hairstraightener BR3336
Выпрямитель BR3336






СОДЕРЖАНИЕ

EN.....	3
DE.....	8
RU.....	14
KZ.....	20

HAIR STRAIGHTENER BR3336

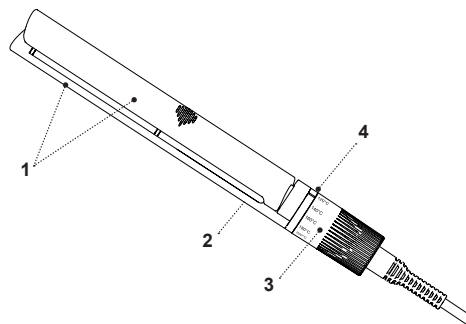
The unit is intended for hair straightening.

DESCRIPTION

1. Heating plates
2. Clamp « - »
3. Power switch/temperature control knob «-100-120-140-160-180-200»
4. Indicator

ATTENTION!

- Do not use the unit near water in the bathrooms, showers, swimming pools etc.
- After using the unit in a bathroom, disconnect the power plug from the mains socket, as water proximity is dangerous even if the unit is switched off.
- For additional protection it is reasonable to install a residual current device (RCD) with nominal operation current not exceeding 30 mA into the mains of a bathroom. To install it, contact an electrical technician.



SAFETY MEASURES AND OPERATION RECOMMENDATIONS

Read the operation instructions carefully before using the unit, after reading keep them for future reference.

- Use the hair straightener for its intended purpose only, as specified in this manual.
- Mishandling the unit can lead to its breakage and cause harm to the user or damage to his/her property and it is not covered by warranty.
- The hair straightener is intended only for straightening of dry or slightly damp hair, do not use the unit for straightening of wet hair or synthetic wigs.
- Make sure that operating voltage of the unit indicated on the label corresponds to your home mains voltage.
- Do not use the unit when you are drowsy.
- Do not use the unit outdoors.
- It is recommended not to use the unit during lightning storms.
- Protect the unit from blows, drops, vibrations and other mechanical stress.
- Never leave the plugged-in hair straightener unattended.
- Do not use the unit near heating appliances, heat sources or open flame.
- Do not use the unit in places where aerosols are used or sprayed, and in proximity to inflammable liquids.
- Do not hang or keep the unit in places where it can fall into a bath or a sink filled with water; do not immerse the unit body, power cord or power plug into water or other liquids.

- If the unit is dropped into water, unplug it immediately, and only then you can take the unit out of water. Contact a service center to check or repair the unit.
- Do not let the power cord touch hot surfaces and sharp edges of furniture.
- Unplug the unit after usage or before cleaning. When unplugging the unit, hold the power plug and carefully remove it from the mains socket, do not pull the power cord, as this can lead to its damage and cause a short circuit.
- Do not touch the unit body, the power cord and the power plug with wet hands.
- During the operation, hold the unit at handle area only, do not touch the operating surface.
- Avoid contact of hot surfaces with your face, neck and other parts of your body.
- The operating surface remains hot for some time after the unit is unplugged. Be careful!
- For child safety reasons do not leave polyethylene bags used as packaging unattended.

ATTENTION! Do not allow children to play with polyethylene bags or packaging film. **Danger of suffocation!**

- The hair straightener is not intended for usage by children.
- Do not allow children to touch the operating surface, the unit body, the power cord or the power plug during operation of the unit.

- Do not allow children to touch the operating surface, unit body, power cord or power plug during operation of the unit.
- Be especially careful if children or disabled persons are near the operating unit.
- During the unit's operation and breaks between operation cycles, place the unit out of reach of children.
- The unit is not intended for usage by physically or mentally disabled persons (including children) or by persons with physical, sensory or mental disabilities or lacking experience or knowledge if they are not under supervision
- of a person who is responsible for their safety or if they are not instructed by this person on the usage of the unit.
- Check the power cord integrity from time to time.
- If the power cord is damaged, it should be replaced by the manufacturer, a maintenance service or similar qualified personnel to avoid danger.
- Do not repair the unit by yourself. Do not disassemble the unit by yourself, if any malfunction is detected, and after the unit was dropped, unplug it and apply to the service center.
- To avoid damages, transport the unit in original package only.
- Keep the unit in a dry cool place out of reach of children and disabled persons.

THE UNIT IS INTENDED FOR HOUSEHOLD USE ONLY, DO NOT USE THE UNIT FOR COMMERCIAL OR LABORATORY PURPOSES.

BEFORE THE FIRST USE

After unit transportation or storage at negative temperature, unpack it and wait for 3 hours before using.

- Unpack the unit and remove all the packaging materials.
- Keep the original package.
- Read the safety measures and operating recommendations.
- Check the delivery set.
- Examine the unit for damages, in case of damage do not plug it into the mains.
- Make sure that specified specifications of power supply voltage of the unit correspond to the specifications of your mains. When using the unit in the mains with 60 Hz frequency, the unit does not need any additional settings.
- Wipe the unit with a clean, slightly damp cloth to remove dust, and then wipe it dry.
- Unwind the power cord to its full length while using the unit.

HAIR STRAIGHTENING

- Place the hair straightener on a flat steady heat-resistant surface. Make sure that the heating plates


- (1) and the outer surfaces do not touch fusible and inflammable objects.
- Use the unit on healthy undyed and not permed hair.
 - If your hair is dyed or was permed, use the hair straightener rarely.
 - Before straightening wash your hair with shampoo, wipe it with a towel, dry with a hairdryer and comb your hair.
 - Insert the power plug into the mains socket.
 - Switch the hair straightener on, to do this turn the power switch/temperature control knob (3) and set the desired temperature to heat the plates (1) (see table).

Notes:


- when switching the unit on for the first time, a smell from the heating element can appear, this is normal and it is not covered by warranty.

Hair type	Temperature
Damaged, colored, bleached, fine	from +100°C to +120°C
Normal	from +140°C to +160°C
For professional styling	from +180°C to +200°C

- When the heating plates (1) reach the set temperature, the indicator (4) will glow constantly.
- Divide the smoothly combed hair into locks about 4-5 cm wide.

- Open hair straightener by pressing the heating plates (1) together and moving the clamp (2) to the «» position.
- Place a lock of hair between the heating plates (1).
- Press the heating plates (1) with slight effort and glide them till the end of the hair lock.

WARNING: do not leave the heating plate (1) at one part of the hair lock for longer than 2 seconds.


- Straighten all hair locks.
- Cool your hair down before final styling or applying hair spray.
- Avoid contact of heated surfaces of the hair straightener with your face, neck and other parts of your body.
- After using the unit set the power switch/temperature control knob (3) to the «» position and take the power plug out of the socket. Let the unit cool down.
- **Note:**
 - always switch the unit off and unplug it when you're not using it;
 - never leave the plugged-in hair straightener unattended; if you forgot to switch it off, the hair straightener will be switched off automatically in 60 minutes.

CLEANING AND MAINTENANCE

- Before cleaning, switch the hair straightener off, unplug it and let it cool down completely.

- Do not immerse the hair straightener, the power cord and the power plug into water or other liquids.
- Do not use abrasives and solvents to clean the hair straightener body and the heating plates (1).
- Wipe the hair straightener with a soft, slightly damp cloth and then wipe it dry.

STORAGE

- Let the unit cool down completely and clean it before taking away for storage.
- Never wind the power cord around the unit's body, as this can damage the cord or the unit's body.
- For easy storing press the heating plates (1) together and move the clamp (2) to the «» position.
- Keep the unit in a dry cool place out of reach of children and disabled persons.

DELIVERY SET

1. Hair straightener — 1 pc.
2. Instruction manual — 1 pc.

TECHNICAL SPECIFICATIONS

- Supply voltage: 110-240 V, ~ 50/60 Hz
- Rated input power: 35 W

RECYCLING



To prevent possible damage to the environment or harm to the health of people by uncontrolled waste disposal, after service life expiration of the unit or the batteries (if included), do not discard them with usual household waste, deliver the unit and the batteries to specialized centers for further recycling.

The waste generated during the disposal of the unit is subject to mandatory collection and consequent disposal in the prescribed manner.

For further information about recycling of this product apply to a local municipal administration, a disposal service or to the shop where you purchased this product.

The manufacturer reserves the right to change the design, structure and specifications not affecting general principles of the unit operation, without prior notice.

The unit operating life is 3 years

The manufacturing date is specified in the serial number.

In case of any malfunctions promptly apply to the authorized service center.

HAARGLÄTTER BR3336

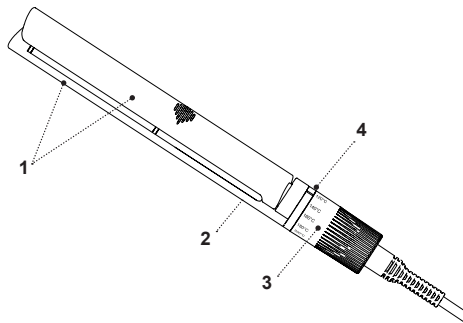
Das Gerät ist fürs Haarglätten bestimmt.

BESCHREIBUNG

1. Glätterplatten
2. Sperre « - »
3. Netzschalter/Temperaturregler «-100-120-140-160-180-200»
4. Anzeige

ACHTUNG!

- Benutzen Sie das Gerät in der Nähe von Wasser in Badezimmern, Duschräumen, Wasserbecken usw. nicht.
- Ziehen Sie nach der Benutzung des Geräts im Badezimmer den Netzstecker aus der Steckdose, da die Nähe von Wasser auch dann gefährlich ist, wenn das Gerät ausgeschaltet ist.
- Als zusätzlicher Schutz ist es zweckmäßig, den FI-Schalter mit Nennstrom bis 30 mA im Stromversorgungskreis des Badezimmers aufzustellen; wenden Sie sich dafür an einen Elektriker.



SICHERHEITSHINWEISE UND BEDIENUNGSANLEITUNG

Bevor Sie das Gerät benutzen, lesen Sie zuerst die Bedienungsanleitung aufmerksam durch und bewahren Sie sie zum späteren Gebrauch auf.

- Verwenden Sie den Haarglätter nur für den vorgesehenen Zweck, wie in dieser Anleitung beschrieben.
- Missbrauch des Geräts kann zu seiner Störung führen, den Benutzer oder sein Eigentum beschädigen und ist kein Garantiefall.
- Der Haarglätter dient nur zum Glätten von trockenem und leicht feuchtem Haar, verwenden Sie das Gerät zum Glätten von nassem Haar oder auf synthetischen Perücken nicht.
- Vergewissern Sie sich, dass die auf dem Bezeichnungszettel angegebene Betriebsspannung und die Netzspannung übereinstimmen.
- Benutzen Sie das Gerät nicht, wenn Sie schläfrig sind.
- Es ist nicht gestattet, das Gerät draußen zu benutzen.
- Es ist nicht empfohlen, das Gerät bei Gewitter zu benutzen.
- Schützen Sie das Gerät vor Stößen, Stürzen, Vibrationen und anderen mechanischen Einwirkungen.
- Lassen Sie den im Stromnetz enthaltenen Haarglätter nicht unbeaufsichtigt.
- Benutzen Sie das Gerät in direkter Nähe von Heizgeräten, Wärmequellen oder offenem Feuer nicht.
- Es ist verboten, das Gerät an den Orten, wo Sprays verwendet werden, sowie in der Nähe von

leichtentzündbaren Flüssigkeiten, zu benutzen.

- Benutzen Sie das Gerät in der Nähe von Spülbecken, in Badezimmern und neben den Wasserbecken oder anderen mit Wasser gefüllten Behältern nicht.
- Es ist nicht gestattet, das Gerät beim Baden zu benutzen.
- Hängen oder lagern Sie das Gerät nicht an einem Ort, an dem es in eine mit Wasser gefüllte Badewanne oder ein Waschbecken fallen könnte, und tauchen Sie das Gerätegehäuse, das Netzkabel oder den Netzstecker nicht in Wasser oder andere Flüssigkeiten.
- Falls das Gerät ins Wasser gefallen ist, ziehen Sie den Netzstecker aus der Steckdose sofort heraus, erst danach holen Sie das Gerät aus dem Wasser heraus. Wenden Sie sich an einen autorisierten Kundendienst, um das Gerät prüfen oder reparieren zu lassen.
- Achten Sie darauf, dass das Netzkabel heiße Oberflächen und scharfe Möbelkanten nicht berührt.
- Trennen Sie das Gerät nach dem Gebrauch oder vor der Reinigung vom Stromnetz ab. Wenn Sie das Gerät vom Stromnetz abtrennen, halten Sie den Netzstecker fest und ziehen Sie ihn aus der Steckdose vorsichtig heraus; ziehen Sie das Netzkabel nicht, da es zu seiner Beschädigung und einem Kurzschluss führen kann.
- Berühren Sie das Gerätegehäuse, das Netzkabel und den Netzstecker mit nassen Händen nicht.
- Während des Betriebs halten Sie das Gerät nur am Griff und berühren Sie die Arbeitsfläche nicht.

- Vermeiden Sie die Berührung von heißen Oberflächen des Geräts mit Gesicht, Hals und anderen Körperteilen.

Die Arbeitsfläche bleibt einige Zeit nach dem Geräteabtrennen vom Stromnetz heiß. Seien Sie vorsichtig!

- Aus Kindersicherheitsgründen lassen Sie Plastiktüten, die als Verpackung verwendet werden, nie ohne Aufsicht.

ACHTUNG! Lassen Sie Kinder mit Plastiktüten oder Verpackungsfolien nicht spielen. **Erstickengefahr!**

- Der Haarglätter ist nicht für Kinder bestimmt.
- Beaufsichtigen Sie Kinder, damit sie das Gerät als Spielzeug nicht benutzen.
- Lassen Sie Kinder die Arbeitsfläche, das Gerätegehäuse, das Netzkabel oder den Netzstecker während des Gerätebetriebs nicht berühren.
- Besondere Vorsichtsmaßnahmen sind in den Fällen angesagt, wenn sich Kinder oder behinderte Personen während des Gerätebetriebs in der Nähe aufhalten.
- Während des Betriebs und der Pausen zwischen den Betriebszyklen stellen Sie das Gerät an einem für Kinder unzugänglichen Ort auf.
- Das Gerät ist nicht für die Verwendung durch Personen (einschließlich Kinder) mit eingeschränkten körperlichen, sensorischen, psychischen oder geistigen Fähigkeiten oder ohne Erfahrung oder

Wissen vorgesehen, sofern sie nicht von einer für ihre Sicherheit verantwortlichen Person kontrolliert oder über die Verwendung des Geräts unterrichtet werden.

- Prüfen Sie die Unversehrtheit des Netzkabels von Zeit zu Zeit.
- Wenn das Netzkabel beschädigt ist, soll es vom Hersteller, vom Kundendienst oder von ähnlich qualifiziertem Personal ersetzt werden, um Gefahren zu vermeiden.
- Es ist nicht gestattet, das Gerät selbständig zu reparieren. Es ist nicht gestattet, das Gerät selbständig auseinanderzunehmen; bei der Feststellung jeglicher Beschädigungen, sowie im Sturzfall, trennen Sie das Gerät vom Stromnetz ab und wenden Sie sich an einen Kundendienst.
- Um Beschädigungen zu vermeiden, transportieren Sie das Gerät nur in der Fabrikverpackung.
- Bewahren Sie das Gerät an einem trockenen, kühlen und für Kinder und behinderte Personen unzugänglichen Ort auf.

DAS GERÄT IST NUR FÜR DEN GEBRAUCH IM HAUSHALT GEEIGNET, ES IST VERBOTEN, DAS GERÄT ZU GESCHÄFTS- ODER LABORZWECKEN ZU BENUTZEN.

VOR DER ERSTEN NUTZUNG

Packen Sie das Gerät aus und warten Sie 3 Stunden, bevor Sie es bei einer negativen Temperatur transportieren oder bewahren.

- Packen Sie das Gerät aus und entfernen Sie alle Verpackungsmaterialien.
- Bewahren Sie die Originalverpackung auf.
- Lesen Sie die Sicherheitsmaßnahmen und Bedienungsempfehlungen durch.
- Prüfen Sie die Komplettheit.
- Prüfen Sie das Gerät auf Beschädigungen; wenn es beschädigt ist, schließen Sie es ans Stromnetz nicht an.
- Vergewissern Sie sich, dass die angegebenen Parameter der Geräteversorgungsspannung und die Stromnetzparameter übereinstimmen. Beim 60-Hz-Stromnetz-Gerätebetrieb sind keine zusätzlichen Maßnahmen erforderlich.
- Wischen Sie das Gerät mit einem sauberen, leicht angefeuchteten Tuch zur Staubentfernung, danach trocknen Sie es ab.
- Bei Verwendung des Geräts wickeln Sie das Netzkabel auf seine volle Länge ab.

HAARGLÄTTEN

- Stellen Sie den Haarglätter auf eine ebene, standfeste und hitzebeständige Oberfläche auf. Achten Sie darauf, dass die Glätterplatten (1) und die Außenoberflächen mit leichtschmelzbaren oder


verbrennlichen Gegenständen nicht in Kontakt kommen.

- Benutzen Sie das Gerät zum Glätten von gesundem, ungefärbtem und nicht dauergewelltem Haar.
- Wenn das Haar gefärbt oder dauergewellt ist, benutzen Sie den Haarglätter nur selten.
- Vor dem Glätten waschen Sie das Haar mit Shampoo, wischen Sie es mit einem Handtuch ab, trocknen Sie es mit einem Haartrockner und kämmen Sie es.
- Stecken Sie den Netzstecker in die Steckdose ein.
- Schalten Sie den Haarglätter ein, halten drehen Sie den Netzschalter/Temperaturregler (3) und stellen Sie die gewünschte Heiztemperatur für die Glätterplatten (1) ein (siehe Tabelle).


Anmerkungen: bei erster Gerätenutzung kann ein Fremdgeruch vom Heizelement entstehen, es ist normal und kein Garantiefall.

Haartyp	Temperatur
Geschädigt, gefärbt, entfärbt, dünn	von +100 °C bis +120 °C
Normal	von +140 °C bis +160 °C
Für professionelles Styling	von +180 °C bis +200 °C

- Wenn die Glätterplatten (1) auf die eingestellte Temperatur erhitzt werden, leuchtet die Anzeige (4) ständig auf.

- Teilen Sie das glatt durchgekämmte Haar in 4-5 cm breite Strähnen.
- Klappen Sie den Haarglätter auf, drücken Sie dazu die Glätterplatten (1) zusammen und schieben Sie die Sperre (2) in die Position «».
- Legen Sie die Haarsträhne zwischen die Glätterplatten (1).
- Drücken Sie die Glätterplatten (1) leicht zusammen und ziehen Sie sie bis zum Ende der Haarsträhne durch.

WARNUNG: halten Sie die Glätterplatten (1) an einer Stelle der Haarsträhne nicht länger als 2 Sekunden.

- Glätten Sie alle Haarsträhnen.
- Kühlen Sie das Haar vor dem Finalstyling oder Lackauftragen ab.
- Vermeiden Sie die Berührung von heißen Oberflächen des Haarglätters mit Gesicht, Hals und anderen Körperteilen.
- Stellen Sie den Netzschalter/Temperaturregler (3) nach Gebrauch des Geräts auf «» Position und ziehen Sie den Netzstecker aus der Steckdose. Lassen Sie das Gerät abkühlen.

Anmerkung:


- schalten Sie das Gerät immer aus und ziehen Sie den Netzstecker aus der Steckdose, wenn es nicht verwendet wird;
- lassen Sie den im Stromnetz enthaltenen Haarglätter niemals unbeaufsichtigt, wenn Sie

vergessen haben, ihn auszuschalten, schaltet sich der Haarglätter nach 60 Minuten automatisch aus.

REINIGUNG UND PFLEGE

- Schalten Sie den Haarglätter vor der Reinigung aus, ziehen Sie den Netzstecker aus der Steckdose und lassen Sie ihn vollständig abkühlen.
- Tauchen Sie den Haarglätter, das Netzkabel, den Netzstecker nicht in Wasser oder andere Flüssigkeiten ein.
- Es ist verboten, Schleifreinigungs- oder Lösungsmittel zum Reinigen des Gehäuses des Haarglätters und der Glätterplatten (1) zu verwenden.
- Wischen Sie den Haarglätter mit einem weichen, leicht angefeuchteten Tuch, danach trocknen Sie ihn ab.

AUFBEWAHRUNG

- Bevor das Gerät zur Aufbewahrung wegzunehmen, lassen Sie es vollständig abkühlen und reinigen.
- Wickeln Sie das Netzkabel auf das Gehäuse des Geräts nicht, da es dadurch beschädigt oder das Gehäuse beschädigt werden kann.
- Zur bequemen Aufbewahrung drücken Sie die Glätterplatten (1) zusammen und schieben Sie die Sperre (2) in die Position «».
- Bewahren Sie das Gerät an einem trockenen, kühlen und für Kinder und behinderte Personen unzugänglichen Ort auf.

LIEFERUMFANG

1. Haarglätter — 1 St.
2. Bedienungsanleitung— 1 St.

TECHNISCHE EIGENSCHAFTEN

- Betriebsspannung: 110-240 V, ~ 50/60 Hz
- Nennleistungsaufnahme: 35 W



ACHTUNG!

Das Gerät in der Nähe des Wassers in Badezimmern, Duschräumen, Wasserbecken usw. nicht benutzen.

ENTSORGUNG



Um möglichen Schaden für die Umwelt oder die menschliche Gesundheit durch unkontrollierte Abfallentsorgung zu vermeiden, werfen Sie das Gerät und die Batterien (falls mitgeliefert) nach Beendigung ihrer Nutzungsdauer zusammen mit gewöhnlichen Haushaltsabfällen nicht weg, geben Sie das Gerät und die Batterien in die Spezialpunkte für weitere Entsorgung über. Die bei der Entsorgung der Erzeugnisse entstehenden Abfälle sind unbedingt zu sammeln und weiter ordnungsmäßig zu entsorgen. Mehrere Information zur Entsorgung dieses Produkts erhalten Sie bei Ihrer lokalen Stadtverwaltung, einem Abfallentsorgungsdienst oder beim Geschäft, wo Sie dieses Produkt gekauft haben.

Der Hersteller behält sich das Recht vor, das Design, die Konstruktion und die das gemeine Gerätebetriebsprinzip nicht beeinflussende technische Eigenschaften des Geräts ohne Vorbenachrichtigung zu verändern.

Nutzungsdauer des Geräts beträgt 3 Jahre




Das Herstellungsdatum ist in der Fabrikationsnummer angegeben.

Bei Störungsfeststellung wenden Sie sich baldigst an einen autorisierten Kundendienst.

ВЫПРЯМИТЕЛЬ BR3336

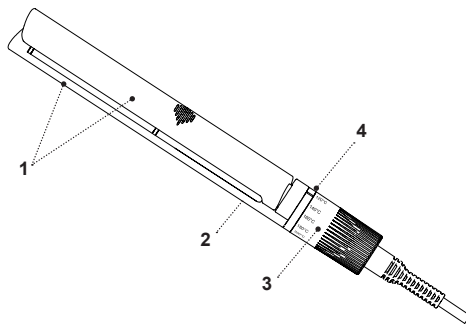
Устройство предназначено для выпрямления волос.

ОПИСАНИЕ

1. Рабочие пластины
2. Фиксатор « - »
3. Выключатель питания/регулятор температуры «-100-120-140-160-180-200»
4. Индикатор

ВНИМАНИЕ!

- Не использовать прибор вблизи воды в ваннных комнатах, душевых, бассейнах и т.д.
- После использования устройства в ванной комнате следует вынуть вилку шнура питания из электрической розетки, так как близость воды представляет опасность даже в тех случаях, когда устройство выключено.
- Для дополнительной защиты в цепи питания ванной комнаты целесообразно установить устройство защитного отключения (УЗО) с номинальным током срабатывания, не превышающим 30 мА; при установке следует обратиться к специалисту-электрику.



МЕРЫ БЕЗОПАСНОСТИ И РЕКОМЕНДАЦИИ ПО ЭКСПЛУАТАЦИИ

Перед использованием устройства внимательно ознакомьтесь с руководством по эксплуатации, после прочтения, сохраните его для использования в будущем.

- Используйте устройство только по его прямому назначению, как изложено в данной инструкции.
- Неправильное обращение с устройством может привести к его поломке, причинению вреда пользователю или его имуществу и не является гарантийным случаем.
- Выпрямитель предназначен только для выпрямления сухих и слегка влажных волос, не используйте устройство для выпрямления мокрых волос или синтетических париков.
- Убедитесь, что рабочее напряжение устройства, указанное на этикетке, соответствует напряжению электросети.
- Не используйте устройство, если вы находитесь в сонном состоянии.
- Запрещается использовать устройство вне помещений.
- Не рекомендуется использовать устройство во время грозы.
- Оберегайте устройство от ударов, падений, вибраций и иных механических воздействий.
- Не оставляйте выпрямитель, включённый в электрическую сеть, без присмотра.
- Не используйте устройство в непосредственной близости от нагревательных приборов, источников тепла или открытого пламени.
- Запрещается использовать устройство в местах, где используются или распыляются аэрозоли, а также вблизи от легковоспламеняющихся жидкостей.
- Не используйте устройство вблизи от кухонной раковины, в ваннных комнатах, около бассейнов или других ёмкостей, наполненных водой.
- Не используйте устройство во время принятия ванны.
- Не подвешивайте и не храните устройство в местах, где оно может упасть в ванну или раковину, наполненную водой, не погружайте корпус устройства, шнур питания или вилку шнура питания в воду или в любую другую жидкость.
- Если устройство упало в воду, немедленно выньте вилку шнура питания из электрической розетки, и только после этого можно достать устройство из воды. Обратитесь в сервисный центр для осмотра или ремонта устройства.
- Не допускайте, чтобы шнур питания касался горячих поверхностей и острых кромок мебели.
- Отключайте устройство от электросети после использования или перед чисткой. При отключении устройства от электрической сети держитесь за вилку шнура питания и аккуратно выньте её из электрической розетки, не тяните за сетевой шнур — это может привести к его повреждению и вызвать короткое замыкание.

- Не прикасайтесь к корпусу устройства, к шнуру питания и к вилке шнура питания мокрыми руками.
- Во время работы держите устройство только в зоне ручки, не дотрагивайтесь до рабочей поверхности.
- Не допускайте соприкосновения горячих поверхностей устройства с лицом, шеей и другими частями тела.

Рабочая поверхность остаётся горячей ещё некоторое время после отключения устройства от электросети. Будьте осторожны!

- Из соображений безопасности не оставляйте полиэтиленовые пакеты, используемые в качестве упаковки, без присмотра и в местах доступных для детей.

ВНИМАНИЕ! Не разрешайте детям играть с полиэтиленовыми пакетами или упаковочной плёнкой.
Опасность удущья!

- Выпрямитель не предназначен для использования детьми.
- Осуществляйте надзор за детьми, чтобы не допустить использования устройства в качестве игрушки.
- Не разрешайте детям прикасаться к рабочей поверхности, к корпусу устройства, к шнуру питания или к вилке шнура питания во время работы устройства.

- Будьте особенно внимательны, если поблизости от работающего устройства находятся дети или лица с ограниченными возможностями.
- Во время работы и в перерывах между рабочими циклами размещайте устройство в местах, недоступных для детей.
- Прибор не предназначен для использования лицами (включая детей) с пониженными физическими, психическими или умственными способностями, или при отсутствии у них опыта или знаний, если они не находятся под контролем или не проинструктированы лицом, ответственным за их безопасность, об использовании прибора.
- Периодически проверяйте целостность шнура питания.
- При повреждении шнура питания его замену, во избежание опасности, должны производить изготовитель, сервисная служба или подобный квалифицированный персонал.
- Запрещается самостоятельно ремонтировать устройство. Не разбирайте устройство самостоятельно, при возникновении любых неисправностей, а также после падения устройства отключите его от электросети и обратитесь в сервисный центр.
- Во избежание повреждений перевозите устройство в заводской упаковке.
- Храните устройство в сухом прохладном месте, недоступном для детей и людей с ограниченными возможностями.

УСТРОЙСТВО ПРЕДНАЗНАЧЕНО ТОЛЬКО ДЛЯ БЫТОВОГО ИСПОЛЬЗОВАНИЯ, ЗАПРЕЩАЕТСЯ ИСПОЛЬЗОВАТЬ УСТРОЙСТВО В КОММЕРЧЕСКИХ ИЛИ ЛАБОРАТОРНЫХ ЦЕЛЯХ.

ПЕРЕД ПЕРВЫМ ИСПОЛЬЗОВАНИЕМ

После транспортировки или хранения устройства при отрицательной температуре, распакуйте его и подождите 3 часа перед использованием.

- Распакуйте устройство и удалите все упаковочные материалы.
- Сохраните заводскую упаковку.
- Ознакомьтесь с мерами безопасности и рекомендациями по эксплуатации.
- Проверьте комплектацию.
- Осмотрите устройство на наличие повреждений, при наличии повреждений не включайте его в сеть.
- Убедитесь, что указанные параметры напряжения питания устройства, соответствуют параметрам электрической сети. При использовании устройства в электрической сети частотой 60 Гц, никаких дополнительных действий не требуется.
- Протрите устройство чистой, слегка влажной тканью для удаления пыли, после чего вытрите насухо.
- При эксплуатации устройства размотайте шнур питания на всю его длину.

ВЫПРЯМЛЕНИЕ ВОЛОС

- Разместите выпрямитель на ровной, устойчивой, термостойкой поверхности. Следите за тем, чтобы рабочие пластины (1) и внешние поверхности не соприкасались с легкоплавкими или легковоспламеняющимися предметами.
- Используйте устройство для выпрямления здоровых, неокрашенных и не завитых с помощью химических веществ волос.
- Если волосы окрашены или подвергались химической завивке, используйте выпрямитель изредка.
- Перед выпрямлением волос вымойте их шампунем, вытрите полотенцем, просушите феном и расчешите.
- Вставьте вилку шнура питания в электрическую розетку.
- Включите выпрямитель, для этого поверните выключатель питания/регулятор температуры (3) и установите необходимую температуру нагрева рабочих пластин (1) (см. таблицу).

Примечание: при первом использовании возможно появление запаха от нагревательного элемента, это допустимо и не является гарантийным случаем.

Тип волос	Температура
Повреждённые, окрашенные, обесцвеченные, тонкие	от +100°C до +120°C
Нормальные	от +140°C до +160°C

Для профессиональной укладки	от +180°C до +200°C
------------------------------	---------------------

- Когда рабочие пластины (1) нагреются до установленной температуры, индикатор (4) будет светиться постоянно.
- Разделите гладко расчёсанные волосы на пряди шириной 4 – 5 см.
- Раскройте выпрямитель, для этого сожмите рабочие пластины (1) и сдвиньте фиксатор (2) в положение «А».
- Поместите прядь волос между рабочими пластинами (1).
- Сожмите рабочие пластины (1) с небольшим усилием и проведите их до конца пряди волос.

ПРЕДУПРЕЖДЕНИЕ: не держите рабочие пластины на одном месте пряди волос дольше 2 секунд.

- Выпрямите все пряди волос.
- Охладите волосы перед окончательной укладкой причёски или нанесением лака.
- Избегайте соприкосновения горячих поверхностей выпрямителя с лицом, шеей и другими частями тела.
- После использования устройства установите выключатель питания/регулятор температуры (3) в положение «О», выньте вилку шнура питания из электрической розетки. Дайте устройству остыть.

Примечание:

- всегда выключайте устройство и вынимайте вилку шнура питания из электрической розетки, если оно не используется;
- никогда не оставляйте выпрямитель, включённый в электрическую сеть без присмотра, если Вы забыли его выключить, то выпрямитель автоматически отключится через 60 минут.

ЧИСТКА И УХОД

- Перед чисткой выключите выпрямитель, выньте вилку шнура питания из электрической розетки и дайте ему полностью остыть.
- Запрещается погружать выпрямитель, шнур питания, вилку шнура питания в воду или любые другие жидкости.
- Запрещается использовать для чистки корпуса выпрямителя и рабочих пластин (1), абразивные чистящие средства или растворители.
- Протрите выпрямитель мягкой, слегка влажной тканью, после чего вытрите его насухо.

ХРАНЕНИЕ

- Перед тем, как убрать устройство на хранение, дайте ему полностью остыть и проведите чистку.
- Не наматывайте шнур питания на корпус устройства, так как это может привести к его повреждению или повреждению корпуса устройства.
- Для удобства при хранении сожмите рабочие пластины (1) и сдвиньте фиксатор (2) в положение «А».

- Храните устройство в сухом прохладном месте, недоступном для детей и людей с ограниченными возможностями.

КОМПЛЕКТ ПОСТАВКИ

1. Выпрямитель для волос — 1 шт.
2. Инструкция — 1 шт.

ТЕХНИЧЕСКИЕ ХАРАКТЕРИСТИКИ

- Напряжение питания: 110-240 В, ~50/60 Гц
- Номинальная потребляемая мощность: 35 Вт



ВНИМАНИЕ!

Не использовать прибор вблизи воды в ваннных комнатах, душевых, бассейнах и т.д.

УТИЛИЗАЦИЯ



Чтобы предотвратить возможный вред окружающей среде или здоровью людей от неконтролируемой утилизации отходов, после окончания срока службы устройства или элементов питания (если входят в комплект), не выбрасывайте их вместе с обычными бытовыми отходами, передайте прибор и элементы питания в специализированные пункты для дальнейшей утилизации.

Отходы, образующиеся при утилизации изделий, подлежат обязательному сбору с последующей утилизацией в установленном порядке.

Для получения дополнительной информации об утилизации данного продукта обратитесь в местный муниципалитет, службу утилизации бытовых отходов или в магазин, где Вы приобрели данный продукт.

Производитель сохраняет за собой право изменять дизайн, конструкцию и технические характеристики, не влияющие на общие принципы работы устройства, без предварительного уведомления.

Срок службы устройства — 3 года.




Дата производства указана в серийном номере.

В случае обнаружения каких-либо неисправностей необходимо обратиться в авторизованный сервисный центр.

ТҮЗЕТКІШ BR3336

Құрылғы шашты түзетуге арналған.

СИПАТТАМАСЫ

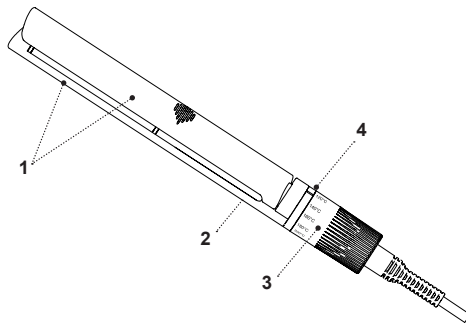
1. Жұмыс пластиналары
2. Бекіткіш « - »
3. Қоректендіруді сөндіргіш/температураны реттегіш «-100-120-140-160-180-200»
4. Индикатор

НАЗАР АУДАРЫҢЫЗ!

– Аспапты жуынатын бөлмеде, душта, бассейнде және т. б. судың жанында пайдаланбаңыз

– Құрылғыны пайдаланып болғаннан кейін ванна бөлмесінде бірден қуаттау бауының ашасын электр розеткасынан суыру керек, себебі судың жақын болуы құрылғы сөндірулі тұрған күннің өзінде қауіпті болып табылады.

– Жуынатын бөлменің қуаттандыру тізбегін қосымша қорғау үшін 30 мА аспайтын, номиналды іске қосылу тогы бар қорғаныстық ажырату құрылғысын (ҚАҚ) орнатқан жөн; орнату үшін elektrik маманға жүгіну қажет.



ҚАУІПСІЗДІК ШАРАЛАРЫ ЖӘНЕ ПАЙДАЛА- НУ БОЙЫНША НҰСҚАУЛЫҚ

Құрылғыны пайдаланар алдында пайдалану нұсқаулығын мұқият оқып шығыңыз, оқыған соң, болашақта пайдалану үшін сақтап қойыңыз.

- Шаш түзеткішті осы нұсқаулықта баяндалғандай тікелей мақсаты бойынша ғана пайдаланыңыз.
- Құрылғыны дұрыс қолданбау оның бұзылуына, және пайдаланушыға немесе оның мүлкіне зиян келтіруге әкеп соғуы мүмкін және кепілдік жағдайы болып саналмайды.
- Түзеткіш тек құрғақ және аздап дымқыл шашты түзету үшін ғана арналған суланған шашты немесе синтетикалық париктің шашын түзету үшін құрылғыны пайдаланбаңыз.
- Заттаңбада көрсетілген құрылғының жұмыс кернеуі электр желісінің кернеуіне сәйкес екеніне көз жеткізіңіз.
- Егер сіз ұйқылы-ояу күйде болсаңыз, құрылғыны пайдаланбаңыз.
- Құрылғыны үй-жайдан тыс жерде пайдалануға тыйым салынады.
- Найзағай кезінде құрылғыны пайдалану ұсынылмайды.
- Құрылғыны соққыдан, құлаудан, дірілден және басқа да механикалық әсерлерден сақтаңыз.
- Электр желісіне қосылған түзеткішті қараусыз қалдырмаңыз.
- Құрылғыны жылытатын аспаптардың, ашық оттың немесе жылу көздерінің тікелей қасында пайдаланбаңыз.
- Құрылғыны аэрозольдар пайдаланылатын немесе шашырайтын жерлерде, сондай-ақ тез тұтанатын сұйықтықтарға жақын жерлерде пайдалануға тыйым салынады.
- Құрылғыны ас үй раковинасына жақын, жуына-тын бөлмеде, бассейндер немесе басқа да су толтырылған сиымдылықтарға жақын жерде пайдаланбаңыз.
- Құрылғыны ванна қабылдау кезінде пайдаланбаңыз.
- Суға толы ваннаға немесе қолжуғышқа түсіп кете алатын жерлерде құрылғыны іліп қоймаңыз және сақтамаңыз, құрылғы корпусын, қуаттау бауын немесе қуаттау бауының ашасын суға немесе кез-келген басқа сұйықтықтарға батырмаңыз.
- Егер құрылғы суға құлап кетсе, дереу қуаттау бау ашасын электр розеткасынан сурыңыз, содан кейін ғана құрылғыны судан алып шығуға болады. Құрылғыны тексеру немесе жөндету үшін сервис орталығына жүгініңіз.
- Қуаттау бауының ыстық беттерге және жиһаздың өткір жиектеріне тиюін болдырмаңыз.
- Құралды пайдаланып болғаннан кейін немесе тазалау алдында электр желісінен ажыратыңыз. Құрылғыны электр желісінен ажыратқан кезде тек қуаттау бауының ашасынан ұстаңыз және оны электр розеткасынан абайлап шығарыңыз, қуаттау

бауынан тартпаңыз – бұл оның зақымдануына әкеліп, қысқа тұйықталуын тудыруы мүмкін.

- Құрылғы корпусын, қуаттау бауын және қуаттау бауының ашасына су қолмен тиіспеңіз.
- Жұмыс кезінде құрылғыны тұтқа аймағынан ғана ұстаңыз, жұмыс бетіне тиіспеңіз.
- Құрылғыны ыстық беттерін бетке, мойынға және басқа да дене мүшелеріне жанасуын болдырмаңыз.

Жұмыс беті электр желісінен құрылғыны ажыратқаннан кейін бірнеше уақыт әлі ыстық күйінде қалады. Абай болыңыз!

- Балалардың қауіпсіздігі үшін қаптама ретінде пайдаланылатын, полиэтилен пакеттерді қадағалаусыз қалдырмаңыз.

НАЗАР АУДАРЫҢЫЗ! Балаларға полиэтилен пакеттерімен немесе қаптама үлдірімен ойнауға рұқсат етпеңіз. **Тұншығу қаупі бар!**

- Түзеткіш балалардың пайдаланымына арналмаған.
- Құрылғыны ойыншық ретінде пайдалануын болдырмау үшін, балаларды қадағалаңыз.
- Құрылғы жұмыс істеп тұрғанда, балаларға жұмыс бетіне, құрылғының корпусына, қуаттау бауына немесе қуаттау бауының ашасына тиісуіне рұқсат бермеңіз.
- Егер жұмыс істеп тұрған құралдың маңында балалар немесе мүмкіндіктері шектеулі адамдар жүрген болса, онда ерекше зейінді болыңыз.

- Жұмыс істеу уақытында және жұмыс циклдері арасындағы үзілістерде құрылғыны балалардың қолы жетпейтін жерде орналастырыңыз.
- Дене, сенсорлық, психикалық немесе ақыл-сана мүмкіндіктері төмендетілген тұлғалардың (балаларды қоса) немесе оларда тәжірибесі немесе білімі болмаса, егер олар бақыланбаса немесе олардың қауіпсіздігі үшін жауап беретін тұлғамен
- аспапты пайдалану туралы нұсқаулықтар берілген болмаса, осы аспап олардың пайдалануына арналмаған.
- Қуаттау бауының бүтіндігін мезгілімен тексеріп отырыңыз.
- Қуаттау бауы зақымданғанда қауіп тудырмау үшін оны дайындаушы, сервистік қызмет немесе баламалы білікті маман ауыстыруы тиіс.
- Құрылғыны өз бетіңізбен жөндеуге тыйым салынады. Құрылғыны өз бетіңізбен бөлшектемеңіз, кез келген ақаулықтар пайда болған кезде, сондай-ақ құрылғы құлағаннан кейін оны электр желісінен ажыратыңыз және қызмет көрсету орталығына хабарласыңыз.
- Құрылғыны зақымдап алмас үшін тек зауыттық қаптамасының ішінде тасымалдаңыз.
- Құрылғыны салқын және құрғақ жерде, балалардың және мүмкіндігі шектеулі адамдардың қол жетімсіз жерде сақтаңыз.

ҚҰРЫЛҒЫ ТЕК ТҰРМЫСТЫҚ ПАЙДАЛАНУҒА ҒАНА АРНАЛҒАН, ҚҰРЫЛҒЫНЫ КОММЕРЦИЈАЛЫҚ НЕМЕСЕ ЗЕРТХАНАЛЫҚ МАҚСАТТАРДА ПАЙДАЛАНУҒА ТЫЙЫМ САЛЫНАДЫ.

АЛҒАШ ПАЙДАЛНАР АЛДЫНДА

Құрылғыны кері температурада тасымалдағаннан немесе сақтағаннан кейін оны қаптамадан шығарыңыз және пайдаланар алдында 3 сағат күтіңіз.

- Құрылғыны қаптамадан шығарыңыз және барлық қаптама материалдарын жойыңыз.
- Зауыт қаптамасын сақтаңыз.
- Қауіпсіздік шаралары мен пайдалану нұсқауларымен танысыңыз.
- Жинақталымын тексеріңіз.
- Құрылғыны зақымдануына қатысты байқаңыз зақымдануы болған жағдайда оны желіге қоспаңыз.
- Құрылғының көрсетілген қуаттандыру кернеуі параметрлері электр желісінің параметрлеріне сәйкес келетініне көз жеткізіңіз. Құрылғыны 60 Гц жиіліктегі электр желісінде пайдаланғанда, ешқандай қосымша әрекет қажет емес.
- Шаңды жою үшін құрылғыны таза, аздап дымқыл матамен сүртіңіз, содан кейін құрғатып сүртіңіз.
- Құрылғыны пайдалану барысында қуаттау бауын толық ұзындығы бойынша тарқатыңыз.

ШАШТЫ ТҮЗЕТУ

- Түзеткішті тегіс, орнықты, термотөзімді бетке орналастырыңыз. Жұмыс пластиналары (1) мен сыртқы беттері тез балқитын немесе тез тұтанатын заттармен жанаспауын қадағалаңыз.

- Құрылғыны боялмаған және шашқа арналған химиялық заттармен бұйраланбаған, сау шашты түзету үшін пайдаланыңыз.
- Егер шаш боялған немесе химиялық бұйралауға ұшыраған болса, түзеткішті сирек пайдаланыңыз.
- Қуаттандыру бауының айырын электр розеткасына тығыңыз.
- Желі бауының ашасын электр розеткасына тығыңыз.
- Түзеткішті өшіріңіз, ол қоректендіруді сөндіргішті/температураны реттегішті (3) бұрап, жұмыс пластиналарын (1) қыздыру үшін керекті температураны орнатыңыз (кестені қар.).

Ескертпе:

- бірінші рет қосқан кезде, қыздыру элементінен бөтен иістің пайда болуы мүмкін, бұл қалыпты жағдай және кепілдік оқиғасы болып табылмайды.

Шаш түрі	Температура
Зақымдалған, боялған, түссіздендірілген, жұқа	+100° C-тан +120° C-қа дейін
Қалыпты	+140° C-тан +160° C-қа дейін
Кәсіби реттеу үшін	+180° C-тан +200° C-қа дейін

- Жұмыс пластиналары (1) белгіленген температураға дейін қыздырылған кезде, индикатор (4) тұрақты жана бастайды.
- Тегіс таралған шаштарды біркелкі ені 4 – 5 см таяу тарамдарға бөліңіз.
- Түзеткішті ашыңыз, ол үшін жұмыс пластиналарын (1) қысып, бекіткішті (2) «D» күйіне жылжытыңыз.
- Шаш тарамын жұмыс пластиналары (1) арасына салыңыз.
- Жұмыс пластиналарын (1) аз күшпен қысыңыз және оларды шаш тарамының соңына дейін өткізіңіз.

ЕСКЕРТУ: жұмыс пластиналарын шаш тарамының бір жерінде 2 секундтан артық ұстамаңыз.

- Шаштың барлық тарамдарын түзетіңіз.
- Шашты сәндеудің соңғы реттеуі немесе лак жағу алдында шашты суытыңыз.
- Түзеткіштің ыстық беттерін бетке, мойынға және дененің басқа бөліктеріне жанасуынан аулақ болыңыз.
- Құралды пайдаланып болғаннан кейін қоректендіру сәндіргішін/температураны реттегішті (3) «U» күйіне белгілеңіз, қуаттау бауының айырын ашасын электрлік ашалықтан шығарыңыз. Құрылғыны салқындатыңыз.

Ескерту:

- егер құрылғыны пайдаланылмаса, оны үнемі сәндіріп отырыңыз және электр розеткасынан қуаттау бауының ашасын суырып алыңыз;

- ешқашан электр желісіне қосылған түзеткішті қараусыз қалдырмаңыз, егер сіз оны сәндіруді ұмытып кетсеңіз, түзеткіш 60 минуттан кейін автоматты түрде сәндіріледі.

ТАЗАРТУ ЖӘНЕ КҮТІМІ

- Тазалау алдында түзеткішті сәндіріңіз, электр розеткасынан қуаттау бауының ашасын суырып алыңыз және оны толығымен суытыңыз.
- Түзеткішті, қуаттау бауын, қуаттау бауының ашасын суға немесе кез келген басқа сұйықтықтарға салуға тыйым салынады
- Түзеткіштің корпусын және жұмыс пластиналарын (1) тазалау үшін, абразивті тазалау құралдарын немесе еріткіштерді пайдалануға тыйым салынады.
- Түзеткішті сәл дымқыл жұмсақ матамен сүртіп, содан кейін құрғатып сүртіңіз.

САҚТАУ

- Құрылғыны сақтауға алып қою алдында, оны толық суытыңыз және тазалаңыз.
- Құрылғының корпусына желі бауын орамаңыз, өйткені бұл оны немесе құрылғы корпусын зақымдауы мүмкін.
- Сақтауға ыңғайлы болу үшін жұмыс пластиналарын (1) қысыңыз және бекіткішті (2) «D» күйіне жылжытыңыз.
- Құрылғыны салқын және құрғақ жерде, балалардың және мүмкіндігі шектеулі адамдардың қол жетімсіз жерінде сақтаңыз.

ЖЕТКІЗІЛІМ ЖИЫНТЫҒЫ

1. Шашқа арналған түзеткіш — 1 дн.
2. Нұсқаулық — 1 дн.

ТЕХНИКАЛЫҚ СИПАТТАМАЛАРЫ

- Қуаттандыру кернеуі: 110-240 В, ~ 50/60 Гц
- Номиналды тұтыну қуаты: 35 Вт



НАЗАР АУДАРЫҢЫЗ!

Аспапты жуынатын бөлмеде, душта, бассейнде ж. т. б. жерлерде судың қасында пайдалануға болмайды.

ПАЙДАҒА АСЫРУ



Қалдықтардың бақыланбай пайдаға асыруынан қоршаған ортаға немесе адамдардың денсаулығына зиян келтірмеу үшін, құрылғының немесе қуаттандыру элементтерінің (егер жиынтыққа кірсе) қызмет ету мерзімі аяқталғаннан кейін оларды әдеттегі тұрмыстық қалдықтармен бірге тастамаңыз, аспапты және қуаттандыру элементтерін одан әрі пайдаға асыру үшін арнайы пункттерге жіберіңіз.

Бұйымдарды пайдаға асыру кезінде пайда болатын қалдықтар белгіленген тәртіп бойынша келесі пайдаға асырылатын тәртіппен міндетті түрде жинауға жатады.

Берілген өнімді пайдаға асыру туралы қосымша ақпаратты алу үшін жергілікті муниципалитетке, тұрмыстық қалдықтарды пайдаға асыру қызметіне немесе берілген өнімді Сіз сатып алған дүкенге хабарласыңыз.

Өндіруші құрылғының жалпы жұмыс ұстанымдарына әсер етпейтін дизайнды, алдын ала ескертусіз құрастырылымын және техникалық сипаттамаларды өзгерту құқығын өзінде сақтайды.

Құрылғының қызмет ету мерзімі — 3 жыл.

Өндірілген күні сериялық нөмірде көрсетілген.

Қандай да бір ақаулықтар табылған жағдайда дереу авторландырылған сервистік орталыққа жүгіну керек.

Hergestellt für «Ruste GmbH»,
Berggasse 18/18, 1090 Wien,
Österreich

Produced for «Ruste GmbH»,
Berggasse 18/18, 1090 Vienna, Austria

Изготовлено по заказу Русте Гмбх,
Бергассе 18/18, 1090 Вена, Австрия

Уполномоченное изготовителем
лицо: ООО «Грантэл»
143912, МО, г. Балашиха,
ш. Энтузиастов, вл. 1А
т.: +7 (495) 297-50-20,
e-mail: info@brayer.pro

Made in China/Произведено в Китае



brayer.ru

