

Instruction manual
Инструкция по эксплуатации

Vacuum cleaner BR4268
Пылесос BR4268



СОДЕРЖАНИЕ

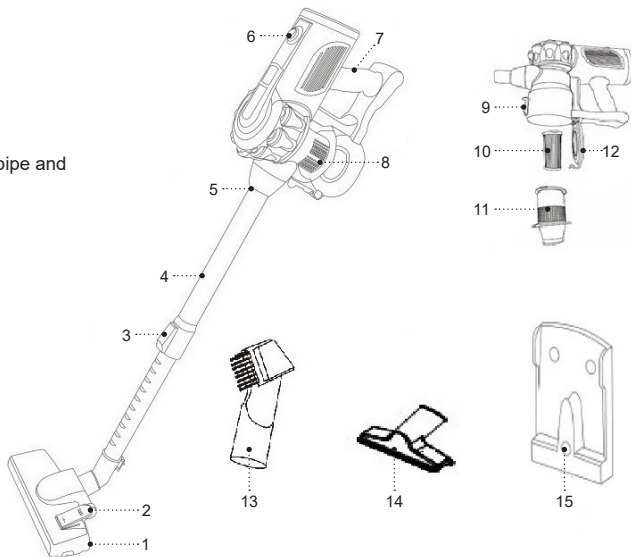
EN.....	3
DE.....	10
RU.....	18
KZ.....	26

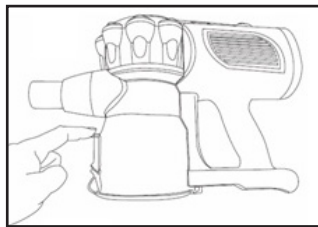
VACUUM CLEANER BR4268

The vacuum cleaner is intended for dry cleaning of rooms.

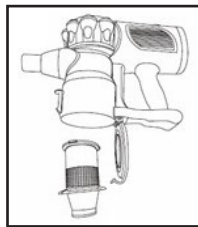
DESCRIPTION

1. Floor/carpet brush
2. «Floor/carpet» switch
3. Telescopic pipe lock
4. Telescopic extension pipe
5. Installation place for the telescopic pipe and attachments
6. Power switch
7. Vacuum cleaner handle
8. Dust bin
9. Dust bin lock
10. HEPA filter
11. Separator
12. Dust bin lid
13. Crevice nozzle 2-in-1
14. Furniture upholstery brush
15. Vacuum cleaner wall mount

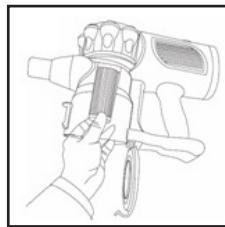




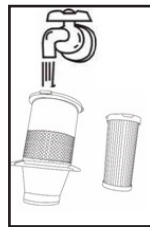
Pic. 1



Pic. 2



Pic. 3



Pic. 4

SAFETY MEASURES AND OPERATION RECOMMENDATIONS

Read the operation manual carefully before using the vacuum cleaner; after reading, keep it for future reference.

- Use the unit for its intended purpose only, as it is stated in this manual.
- Mishandling the unit can lead to its breakage and cause harm to the user or damage to the user's property, which is not covered by warranty.
- Make sure that the operating voltage of the unit indicated on the label corresponds to your home mains voltage.
- To avoid fire, do not use plug adapters for connecting the vacuum cleaner to the mains.
- Do not touch the vacuum cleaner body, the power cord and the power plug with wet hands.
- Do not use the vacuum cleaner if the HEPA filter and the separator are not installed or installed improperly.
- Use only the parts and attachments supplied with the unit.
- Never leave the unit connected to the mains unattended.
- Do not use the vacuum cleaner outdoors.
- It is not recommended to use the unit during lightning storms.
- Protect the unit from impacts, falling, vibrations and other mechanical stress.
- Do not use the unit near heating appliances, heat sources or open flame.
- Do not use the vacuum cleaner in places where aerosols are used or sprayed, and in proximity to highly inflammable liquids; do not use the vacuum cleaner in the places where such liquids are stored.
- The vacuum cleaner is not intended for collecting water or other liquids.
- Do not use the vacuum cleaner for collecting burning or smoking cigarettes or cinders.
- Do not use the vacuum cleaner for collecting dust of plaster, concrete, flour or ashes.
- Do not use the vacuum cleaner to clean your pets' fur.
- Keep free hanging clothes, hair and other parts of your body away from the air inlets of the brush or the attachments while room cleaning.
- Do not cover the inlets and outlets of the vacuum cleaner with any foreign objects. Do not switch the vacuum cleaner on if any of its openings is blocked.
- Do not carry the vacuum cleaner by the power cord, use the carrying handle.
 - Perform periodic cleaning of the dust bin, the separator and the HEPA filter.
 - After the use or before cleaning switch the vacuum cleaner off and remove the power cord plug from the mains socket.
- When unplugging the vacuum cleaner, hold the power plug and carefully remove it from the mains socket, do not pull the power cord, as this can lead to its damage and cause a short circuit.

- For children safety reasons do not leave polyethylene bags used as a packaging unattended.

Attention! Do not allow children to play with polyethylene bags or packaging film. **Danger of suffocation!**

- The unit is not intended for usage by children.
- Do not leave children unattended to prevent using the unit as a toy.
- Do not allow children to touch the operating surface, the unit body, the power cord or the power plug during operation of the unit.
- Be especially careful if children or disabled persons are near the operating unit.
- During the unit operation and breaks between operation cycles, place the unit out of reach of children.
- The unit is not intended for usage by physically or mentally disabled persons (including children) or by persons lacking experience or knowledge if they are not under supervision of a person who is responsible for their safety or if they are not instructed by this person on the usage of the unit.
- From time to time check the power cord insulation.
- If the power cord is damaged, it should be replaced by the manufacturer, a maintenance service or similar qualified personnel to avoid danger.
- Do not repair the unit by yourself. Do not disassemble the unit by yourself; if any malfunction is detected, and

after the unit has been dropped, unplug it and apply to the service center.

- To avoid damage, transport the unit in the original package.
- Keep the unit in a dry cool place out of reach of children and disabled persons.

THE UNIT IS INTENDED FOR HOUSEHOLD USE ONLY, DO NOT USE THE UNIT FOR COMMERCIAL OR LABORATORY PURPOSES.

BEFORE THE FIRST USE

After the unit's transportation or storage at negative temperature, unpack it and wait for at least 3 hours before using it.

- Unpack the unit and remove all the packaging materials.
- Keep the original package.
- Read the safety measures and operating recommendations.
- Check the delivery set.
- Examine the unit for damages, in case of damage do not plug it into the mains.
- Make sure that the given specifications of supply voltage of the unit correspond to the specifications of your mains. When the unit is used with the mains with 60 Hz frequency, no additional action is necessary.

USING THE ATTACHMENTS

Floor/carpet brush (1)

When using the brush (1) set the switch (2) to the necessary «FLOOR/CARPET» position.

Crevice nozzle 2-in-1 (13)

This attachment can be used as a dust removal brush or as a crevice nozzle; to do this, place the brush in the required position.

Furniture upholstery brush (14)

The brush (14) is intended for cleaning cloth furniture upholstery.

Vacuum cleaner wall mount (15)

- Select a storage place for the vacuum cleaner.
- Position the wall mount (14) so as to prevent the vacuum cleaner from hanging completely; the vacuum cleaner should rest on the brush (1).
- Make sure that no electric wiring or other utilities is inside the selected wall area before drilling orifices in it.
- Mark where the openings will be and drill them.
- Secure the wall mount (14) using dowels and mounting screws.

ASSEMBLING THE VACUUM CLEANER

- Insert the telescopic pipe (4) into the installation place (5).
- Select the required attachment - the floor/carpet brush (1), the crevice nozzle 2-in-1 (13) or the furniture

upholstery brush (14) and connect it to the telescopic extension pipe (4).

- Extend the lower part of the telescopic pipe (4) to the required length, having preliminary pressed on the lock (3).
- You can install the crevice nozzle 2-in-1 (13) and the furniture upholstery brush (14) directly into the installation place (5).

ATTENTION!

- Do not use the vacuum cleaner in places where aerosols are used or sprayed and in proximity to highly inflammable liquids, do not use the vacuum cleaner in the places where such liquids are stored.
- The vacuum cleaner is not intended for collecting water or any other liquids; do not use it for collecting burning or smoking cigarettes or cinders.
- Do not use the vacuum cleaner for collecting dust of plaster, concrete, flour or ashes.
- Take sharp objects away from the floor before cleaning to prevent damage to the unit.
- If the suction capacity of the vacuum cleaner suddenly decreases during cleaning, immediately switch the vacuum cleaner off and check the telescopic pipe (4) for blockages, remove the blockage, and then you can continue cleaning

USING THE VACUUM CLEANER

The cyclonic filter and the separator (11) are installed in the dust bin (8), which filter out debris and dust from the

incoming air, and the HEPA filter (10) finally retains the smallest dust particles.

Note: always keep the HEPA filter (10) clean because the performance of the vacuum cleaner depends on it.

Attention! Before switching the vacuum cleaner on and using it, make sure that the HEPA filter (10) and the separator (11) are installed properly.

- Unwind the power cord to its full length.
- Connect the power plug to an electrical outlet.
- Switch the unit on by setting the power switch (6) to the position «I».
- After you finish cleaning, switch the vacuum cleaner off with the power switch (6), disconnect the power plug from the mains.

ATTENTION! Before changing the attachments or cleaning the dust bin (8), switch the vacuum cleaner off with the power switch (6), disconnect the power plug from the mains.

CLEANING AND MAINTENANCE

Cleaning the dust bin (8)

- It is recommended to remove garbage and dust from the dust bin (8) after every room cleaning.
- Switch the vacuum cleaner off with the power switch (6) and disconnect the power plug from the mains.
- Press on the lock (9) and open the lid (12) (fig. 1).
- Place the dust bin (8) over a garbage bin.
- Remove accumulated dust and garbage from dust bin (8).

- Close the lid (12).

Cleaning the separator (11) and the HEPA filter (10) installed in the dust bin (8)

- Preliminarily remove dust and garbage from the dust bin (8) as described above.
- Turn the separator (11) counterclockwise and remove it (fig. 2).
- Clean the separator (11) from dust and garbage.
- Turn the HEPA filter (10) counterclockwise and remove it (fig. 3).
- Clean the HEPA filter (10) from dust and garbage.
- Wash the separator (11) and the HEPA filter (10) under a warm water jet and dry them (fig. 4).
- Do not wash the parts in a dishwashing machine.
- Dry the separator (11) and the HEPA filter (10) thoroughly.
- Do not dry the HEPA filter (10) with a hairdryer or similar appliances.
- Wipe the inner surface of the dust bin (8) with a slightly damp cloth.
- Insert the HEPA filter (10) into the dust bin (8) and turn it clockwise until bumping.
- Insert the separator (11) into the dust bin (8) and turn it clockwise until bumping.
- Close the lid (12) until the lock (9) clicks.

Attention! Before assembling the dust bin (8) make sure that the separator (11) and the HEPA filter (10) are dry.

Vacuum cleaner body

- Clean the vacuum cleaner body with a soft, slightly damp cloth, and then wipe it dry. Provide that no liquid gets inside the vacuum cleaner body.
- Do not use solvents or abrasives for cleaning the vacuum cleaner body and the attachments.
- Do not immerse the vacuum cleaner body, the power cord and the power plug into water or any other liquids.

STORAGE

- Before taking the vacuum cleaner away for long storage clean the vacuum cleaner body, the dust bin (8), the separator (11) and the HEPA filter (10).
- Keep the vacuum cleaner in a dry cool place out of reach of children and disabled persons.

DELIVERY SET

1. Vacuum cleaner – 1 pc.
2. Telescopic extension pipe – 1 pc.
3. Crevice nozzle 2-in-1 - 1 pc.
4. Furniture upholstery brush - 1 pc.
5. Floor/carpet brush – 1 pc.
6. Instruction manual – 1 pc.

SPECIFICATIONS

- Power supply: 220-240 V ~ 50/60 Hz
- Rated input power: 600 W
- Suction power: 185 W
- Dust bin capacity: 0,8 l

RECYCLING



To prevent possible damage to the environment or harm to the health of people by uncontrolled waste disposal, after expiration of the service life of the unit or the batteries (if included), do not discard them with usual household waste, but take the

unit and the batteries to specialized stations for further recycling.

The waste generated during the recycling of the unit is subject to mandatory collection and consequent recycling in the prescribed manner.

For further information about recycling of this product, apply to the local municipal administration, a household waste recycling service or to the shop where you purchased this product.

The manufacturer reserves the right to change the appearance, design and specifications not affecting the general operation principles of the unit, without prior notice.

The unit operating life is 3 years

The manufacturing date is specified in the serial number.

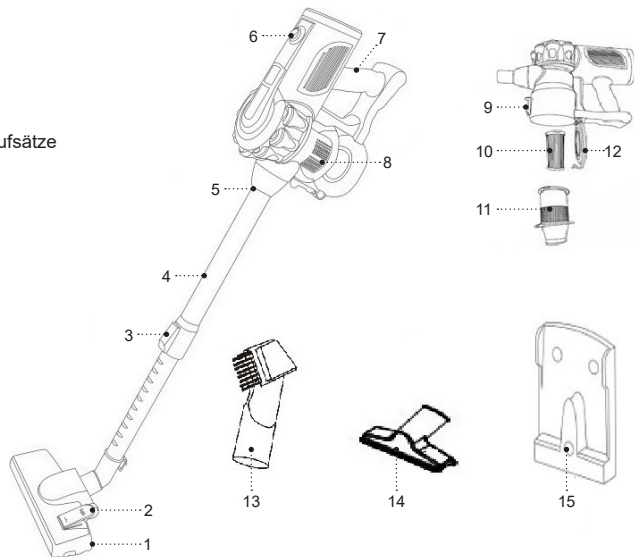
In case of any malfunctions, promptly apply to the authorized service center.

STAUBSAUGER BR4268

Der Staubsauger ist zur Trockenreinigung bestimmt.

BESCHREIBUNG

1. Fußboden-/Teppichbürste
2. «Fußboden/teppich»-Schalter
3. Teleskoprohrarretierung
4. Teleskopverlängerungsrohr
5. Einbauort des Teleskoprohrs und der Aufsätze
6. Netzschalter
7. Griff des Staubsaugers
8. Staubbehälter
9. Verriegelung des Staubbehälterdeckels
10. HEPA-Filter
11. Separator
12. Staubbehälterdeckel
13. 2-in-1-Fugenaufsatz
14. Reinigungsaufsatz für Möbelpolster
15. Wandmontierter Staubsaugerhalter



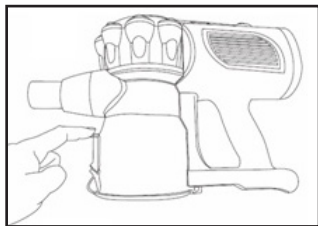


Abb. 1

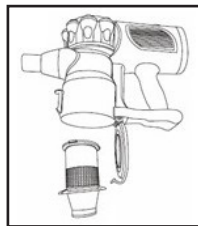


Abb. 2

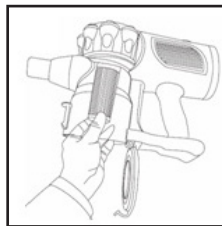


Abb. 3

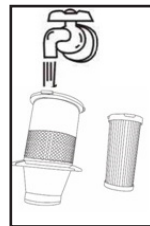


Abb. 4

SICHERHEITSHINWEISE UND BEDIENUNGSANLEITUNG

Bevor Sie den Staubsauger benutzen, lesen Sie die Bedienungsanleitung aufmerksam durch und bewahren Sie sie zum späteren Gebrauch auf.

- Benutzen Sie das Gerät nur bestimmungsmäßig und laut dieser Bedienungsanleitung.
- Missbrauch des Geräts kann zu seiner Störung führen, den Benutzer oder sein Eigentum beschädigen und ist kein Garantiefall.
- Vergewissern Sie sich, dass die auf dem Bezeichnungszettel angegebene Betriebsspannung und die Netzspannung übereinstimmen.
- Um Brandgefahr zu vermeiden, verwenden Sie keine Steckdosenadapter, wenn Sie den Staubsauger an eine Steckdose anschließen.
- Berühren Sie das Staubsaugergehäuse, das Netzkabel und den Netzstecker mit nassen Händen nicht.
- Verwenden Sie den Staubsauger nicht, wenn der Staubbehälter nicht oder falsch aufgestellt ist oder ein Einlass- oder Auslassfilter nicht installiert ist.
- Benutzen Sie den Staubsauger nicht, wenn der HEPA-Filter und der Separator nicht oder falsch installiert sind.
- Es ist nicht gestattet, den Staubsauger draußen zu benutzen.
- Es ist nicht empfohlen, das Gerät bei Gewitter zu benutzen.
- Schützen Sie das Gerät vor Stößen, Stürzen, Vibrationen und anderen mechanischen Einwirkungen.
- Benutzen Sie das Gerät in direkter Nähe von Heizgeräten, Wärmequellen oder offenem Feuer nicht.
- Der Staubsauger darf nicht an Orten, an denen Aerosole benutzt oder versprüht werden, und auch in keiner Nähe von brennbaren Flüssigkeiten verwendet werden; verwenden Sie den Staubsauger nicht an Orten, an denen solche Flüssigkeiten aufbewahrt werden.
- Der Staubsauger ist zum Saugen von Wasser oder anderen Flüssigkeiten ungeeignet.
- Es ist verboten, brennende oder rauchende Zigaretten und schwelende Asche zu saugen.
- Es ist verboten, Putz-, Beton-, Mehl- oder Aschenstaub zu saugen.
- Verwenden Sie keinen Staubsauger, um den Pelz der Haustiere zu reinigen.
- Achten Sie beim Raumreinigen darauf, dass sich keine freihängenden Kleidungsstücke, Haar oder andere Körperteile in der Nähe der Lufteinlassöffnungen der Bürsten- oder Aufsätze befinden.
- Bedecken Sie die Einlass- und Auslassöffnung des Staubsaugers mit keinen Fremdkörpern, schalten Sie den Staubsauger nicht ein, wenn eine seiner Öffnungen versperrt ist.
- Benutzen Sie das Netzkabel nicht als Griff zum Tragen des Staubsaugers, tragen Sie den Staubsauger am Griff.

- Reinigen Sie regelmäßig den Staubbehälter, den Separator und den HEPA-Filter.
- Schalten Sie den Staubsauger nach dem Gebrauch oder vor der Reinigung aus und ziehen Sie den Netzstecker aus der Steckdose.
- Wenn Sie den Staubsauger vom Stromnetz abtrennen, halten Sie den Netzstecker fest und ziehen Sie ihn aus der Steckdose vorsichtig heraus; ziehen Sie das Netzkabel nicht, da es zu seiner Beschädigung und einem Kurzschluss führen kann.
- Aus Kindersicherheitsgründen lassen Sie die als Verpackung verwendeten Plastiktüten nie ohne Aufsicht.

Achtung! Lassen Sie Kinder mit Plastiktüten oder Verpackungsfolien nicht spielen. **Erstickungsgefahr!**

- Das Gerät ist nicht für Kinder bestimmt.
- Beaufsichtigen Sie Kinder, damit sie das Gerät als Spielzeug nicht benutzen.
- Lassen Sie Kinder die Arbeitsfläche, das Gerätegehäuse, das Netzkabel oder den Netzstecker während des Gerätebetriebs nicht berühren.
- Besondere Vorsichtsmaßnahmen sind in den Fällen angesagt, wenn sich Kinder oder behinderte Personen während des Gerätebetriebs in der Nähe aufhalten.
- Während des Betriebs und der Pausen zwischen den Betriebszyklen stellen Sie das Gerät an einen für Kinder unzugänglichen Ort auf.
- Das Gerät ist für Personen (darunter Kinder) mit Körper-, Nerven- oder Geistesstörungen oder

Personen ohne ausreichende Erfahrung und Kenntnisse nicht geeignet, wenn sie sich unter Aufsicht der Person, die für ihre Sicherheit verantwortlich ist, nicht befinden oder entsprechende Anweisungen über die Gerätenutzung nicht bekommen haben.

- Prüfen Sie die Netzkabelisolierung periodisch.
- Wenn das Netzkabel beschädigt ist, soll es vom Hersteller, vom Kundendienst oder von ähnlich qualifiziertem Personal ersetzt werden, um Gefahren zu vermeiden.
- Es ist nicht gestattet, das Gerät selbständig zu reparieren. Es ist nicht gestattet, das Gerät selbständig auseinanderzunehmen; bei der Feststellung jeglicher Beschädigungen, sowie im Sturzfall, trennen Sie das Gerät vom Stromnetz ab und wenden Sie sich an einen Kundendienst.
- Um Beschädigungen zu vermeiden, transportieren Sie das Gerät nur in der Fabrikverpackung.
- Bewahren Sie das Gerät an einem trockenen, kühlen und für Kinder und behinderte Personen unzugänglichen Ort auf.

DAS GERÄT IST NUR FÜR DEN GEBRAUCH IM HAUSHALT GEEIGNET, ES IST VERBOTEN, DAS GERÄT ZU INDUSTRIE- ODER LABORZWECKEN ZU BENUTZEN.

VOR DER ERSTEN NUTZUNG

Packen Sie das Gerät aus und warten Sie mindestens 3 Stunden, nachdem Sie es bei einer negativen Temperatur transportiert oder bewahrt haben.

- Packen Sie das Gerät aus und entfernen Sie alle Verpackungsmaterialien.
- Bewahren Sie die Originalverpackung auf.
- Lesen Sie die Sicherheitsmaßnahmen und Bedienungsempfehlungen.
- Prüfen Sie den Lieferumfang.
- Prüfen Sie das Gerät auf Beschädigungen; wenn es beschädigt ist, schließen Sie es ans Stromnetz nicht an.
- Vergewissern Sie sich, dass die angegebenen Parameter der Geräteversorgungsspannung und die Stromnetzparameter übereinstimmen. Beim 60-Hz-Stromnetz-Gerätebetrieb sind keine zusätzlichen Maßnahmen erforderlich.

NUTZUNG DER AUFSÄTZE

Fußboden-/Teppichbürste (1)

Bei Verwendung der Bürste (1) stellen Sie den Schalter (2) in die gewünschte «fußboden/teppich»-Position ein.

2-in-1-Fugenaufsatz

Der Aufsatz kann als Staubentfernungsbürste oder als Fugenaufsatz verwendet werden, dazu stellen Sie die Bürste in die gewünschten Position ein.

Reinigungsaufsatz für Möbelpolster (14)

Der Aufsatz (14) ist zum Reinigen von Stoffbezügen der Polstermöbel bestimmt.

- Wandmontierter Staubsaugerhalter (15)
- Entscheiden Sie sich für einen Aufbewahrungsort für den Staubsauger.
- Positionieren Sie den wandmontierten Staubsaugerhalter (14) so, dass der Staubsauger nicht vollständig hängen kann, der Staubsauger sollte auf der Bürste (1) aufliegen.
- Bevor Sie Löcher in die Wand bohren, stellen Sie sicher, dass sich in diesem Bereich keine elektrischen Leitungen oder andere Kommunikationsmittel befinden.
- Markieren Sie die Löcher und bohren Sie sie.
- Befestigen Sie den wandmontierten Staubsaugerhalter (14) mit Dübeln und Befestigungsschrauben.

ZUSAMMENBAU DES STAUBSAUGERS

- Stecken Sie das Teleskoprohr (4) in den Einbauort (5).
- Wählen Sie den gewünschten Aufsatz – Boden-/Teppichbürste (1), 2-in-1-Fugenaufsatz (13) oder Reinigungsaufsatz für Möbelpolster (14) – und verbinden Sie ihn mit dem Teleskopverlängerungsrohr (4).
- Ziehen Sie den unteren Teil des Teleskoprohrs (4) auf die gewünschte Länge aus, nachdem Sie zuerst die Verriegelung (3) gedrückt haben.
- Sie können den 2-in-1-Fugenaufsatz (13) und den Reinigungsaufsatz für Möbelpolster (14) in den Einbauort (5) einsetzen.

ACHTUNG!

- Der Staubsauger darf an keinen Orten, an denen Aerosole benutzt oder versprüht werden, und auch in keiner Nähe von brennbaren Flüssigkeiten verwendet

werden; verwenden Sie den Staubsauger an keinen Orten, an denen solche Flüssigkeiten aufbewahrt werden.

- Der Staubsauger ist zum Saugen von Wasser oder anderen Flüssigkeiten nicht geeignet, es ist verboten, brennende oder rauchende Zigaretten oder schwelende Asche zu saugen.
- Es ist verboten, Putz-, Beton-, Mehl- oder Aschenstaub zu saugen.
- Vor dem Aufräumen nehmen Sie scharfe Gegenstände vom Boden weg, um die Gerätebeschädigung zu vermeiden.
- Sollte während der Reinigung die Saugleistung des Staubsaugers plötzlich nachlassen, schalten Sie ihn sofort aus und ziehen Sie den Netzstecker aus der Steckdose, überprüfen Sie das Teleskoprohr (4) auf Verstopfungen, beseitigen Sie die Verstopfung und erst dann können Sie mit der Reinigung fortfahren.

NUTZUNG DES STAUBSAUGERS

Im Staubbehälter (8) ist der Zyklonfilter und der Separator (11) installiert, die den Schmutz und den Staub aus der einströmenden Luft herausfiltern und der HEPA-Filter (10) schließlich die kleinsten Staubpartikel zurückhält.

Anmerkung: achten Sie immer darauf, dass der HEPA-Filter (10) sauber ist, da die Effizienz des Staubsaugers davon abhängt.

Achtung!

- Bevor Sie den Staubsauger einschalten und verwenden, prüfen Sie, ob der HEPA-Filter (10) und der Separator (11) richtig installiert sind.
- Wickeln Sie das Netzkabel vollständig ab.
- Stecken Sie den Netzstecker in eine Steckdose ein.
- Schalten Sie den Staubsauger ein, indem Sie den Netzschalter (6) auf Position «I» stellen.
- Wenn Sie mit der Reinigung fertig sind, schalten Sie den Staubsauger mit dem Netzschalter (6) aus und ziehen Sie den Netzstecker aus der Steckdose.

ACHTUNG! Bevor Sie die Aufsätze wechseln oder den Staubbehälter (8) reinigen, schalten Sie den Staubsauger mit dem Netzschalter (6) aus und ziehen Sie den Netzstecker aus der Steckdose.

REINIGUNG UND PFLEGE

Reinigung des Staubbehälters (8)

- Es ist empfohlen, Staub und Unrat aus dem Staubbehälter (8) nach jeder Reinigung zu entfernen.
- Schalten Sie den Staubsauger mit dem Netzschalter (6) aus und ziehen Sie den Netzstecker aus der Steckdose.
- Um die Reinigung des Staubbehälters (8) zu erleichtern, entfernen Sie das Verlängerungsrohr (4).
- Halten Sie den Staubbehälter (8) über dem Abfalleimer.
- Drücken Sie die Verriegelung (9) und öffnen Sie den Deckel (12) (Abb. 1).
- Entfernen Sie Staub und Unrat aus dem Staubbehälter (8).

- Machen Sie den Deckel (12) zu.

Reinigung des im Staubbehälter (8) eingebauten Separators (11) und HEPA-Filters (10)

- Reinigen Sie vorerst den Staubbehälter (8) von Staub und Unrat, wie oben beschrieben.
- Drehen Sie den Separator (11) gegen den Uhrzeigersinn und entfernen Sie ihn (Abb. 2).
- Reinigen Sie den Separator (11) von Staub und Schmutz.
- Drehen Sie den HEPA-Filter (10) gegen den Uhrzeigersinn und entfernen Sie ihn (Abb. 3).
- Reinigen Sie den HEPA-Filter (10) von Staub und Schmutz.
- Spülen Sie den Separator (11) und den HEPA-Filter (10) unter fließendem Warmwasser ab und trocknen Sie ihn (Abb. 4).
- Es ist nicht gestattet, eine Geschirrspülmaschine fürs Spülen der Teile zu benutzen.
- Trocknen Sie den Separator (11) und den HEPA-Filter (10) gründlich.
- Verwenden Sie zum Trocknen des HEPA-Filters (10) keinen Haartrockner oder ähnliche Geräte.
- Wischen Sie die Innenseite des Staubbehälters (8) mit einem leicht feuchten Tuch ab.
- Setzen Sie den HEPA-Filter (10) in den Staubbehälter (8) ein und drehen Sie ihn im Uhrzeigersinn bis zum Anschlag.
- Setzen Sie den Separator (11) in den Staubbehälter (8) ein und drehen Sie ihn im Uhrzeigersinn bis zum Anschlag.

- Schließen Sie den Deckel (12), bis die Verriegelung (9) einrastet.

Achtung! Stellen Sie vor dem Zusammenbau des Staubbehälters (8) sicher, dass der Separator (11) und der HEPA-Filter (10) trocken sind.

Staubsaugergehäuse

- Wischen Sie das Staubsaugergehäuse mit einem leicht angefeuchteten Tuch ab, danach trocknen Sie es ab. Achten Sie darauf, dass keine Flüssigkeit ins Staubsaugergehäuse gelangt.
- Es ist nicht gestattet, Abrasiv- oder Lösungsmittel zur Reinigung des Staubsaugergehäuses zu benutzen.
- Tauchen Sie den Staubsauger, das Netzkabel und den Netzstecker in Wasser oder jegliche andere Flüssigkeiten nicht ein.

AUFBEWAHRUNG

- Bevor Sie den Staubsauger zur langen Aufbewahrung wegnehmen, reinigen Sie das Staubsaugergehäuse, den Staubbehälter (8), den Separator (11) und den HEPA-Filter (10)..
- Bewahren Sie den Staubsauger an einem trockenen, kühlen und für Kinder und behinderte Personen unzugänglichen Ort auf.

LIEFERUMFANG

1. Staubsauger – 1 Stk.
2. Biegsamer Schlauch – 1 Stk.
3. Teleskopverlängerungsrohr – 1 Stk.

4. Fußboden-/Teppichbürste – 1 Stk.
5. Reinigungsaufsatz für Möbelpolster – 1 Stk.
6. Bedienungsanleitung – 1 Stk.

TECHNISCHE EIGENSCHAFTEN

- Stromversorgung: 220-240 V ~ 50/60 Hz
- Nennleistungsaufnahme: 600 W
- Saugleistung: 185 W
- Fassungsvermögen des Staubbehälters – 0,8 l

ENTSORGUNG



Um möglichen Schaden für die Umwelt oder die menschliche Gesundheit durch unkontrollierte Abfallentsorgung zu vermeiden, werfen Sie das Gerät und die Batterien (falls mitgeliefert) nach Beendigung ihrer Nutzungsdauer zusammen mit gewöhnlichen Haushaltsabfällen nicht weg, geben Sie das Gerät und die Batterien in Spezialstellen für weitere Entsorgung über.

Die bei der Entsorgung der Erzeugnisse entstehenden Abfälle sind unbedingt zu sammeln und weiter ordnungsmäßig zu entsorgen.

Mehrere Informationen zur Entsorgung dieses Produkts erhalten Sie bei Ihrer lokalen Stadtverwaltung, einem Abfallentsorgungsdienst oder beim Geschäft, wo Sie dieses Produkt gekauft haben.

Der Hersteller behält sich das Recht vor, das Design, die Konstruktion und die das allgemeine Gerätebetriebsprinzip nicht beeinflussenden technischen Eigenschaften ohne Vorbenachrichtigung zu verändern.

Die Gerätenutzungsdauer beträgt 3 Jahre

Das Herstellungsdatum ist in der Fabrikationsnummer angegeben.

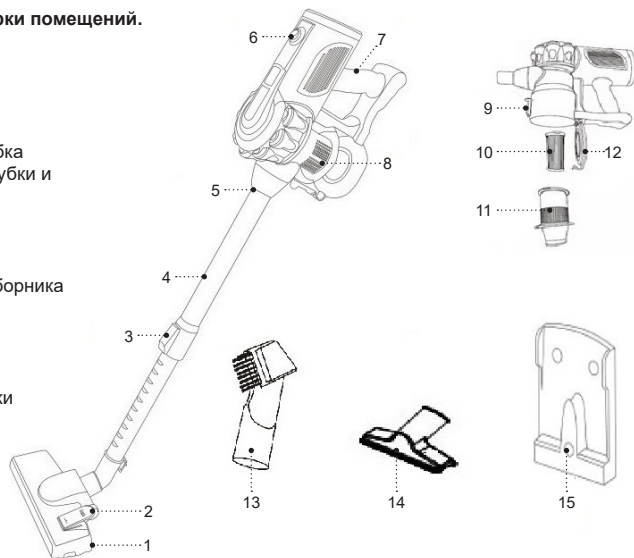
Bei Störungsfeststellung wenden Sie sich baldigst an einen autorisierten Kundendienst.

ВЕРТИКАЛЬНЫЙ ПЫЛЕСОС BR4268

Пылесос предназначен для сухой уборки помещений.

ОПИСАНИЕ

1. Щётка для пола/ковровых покрытий
2. Переключатель «пол/ковёр»
3. Фиксатор телескопической трубки
4. Телескопическая удлинительная трубка
5. Место установки телескопической трубки и насадок
6. Выключатель питания
7. Ручка пылесоса
8. Контейнер-пылесборник
9. Фиксатор крышки контейнера-пылесборника
10. HEPA-фильтр
11. Сепаратор
12. Крышка контейнера-пылесборника
13. Щелевая насадка 2-в-1
14. Насадка для чистки мебельной обивки
15. Настенный держатель пылесоса



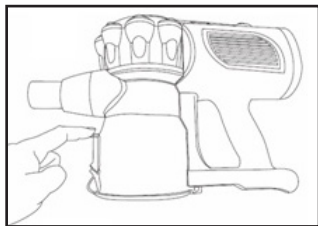


Рис. 1

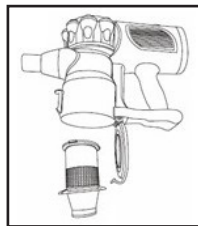


Рис. 2

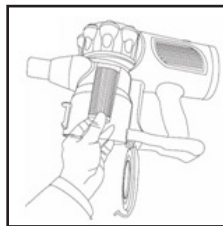


Рис. 3

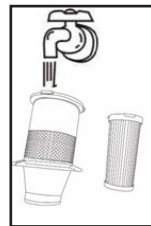


Рис. 4

МЕРЫ БЕЗОПАСНОСТИ И РЕКОМЕНДАЦИИ ПО ЭКСПЛУАТАЦИИ

Перед использованием пылесоса внимательно ознакомьтесь с руководством по эксплуатации, после прочтения сохраните его для использования в будущем.

- Используйте устройство только по его прямому назначению, как изложено в данной инструкции.
- Неправильное обращение с устройством может привести к его поломке, причинению вреда пользователю или его имуществу и не является гарантийным случаем.
- Убедитесь, что рабочее напряжение устройства, указанное на этикетке, соответствует напряжению электросети.
- Во избежание риска возникновения пожара не используйте переходники при подключении пылесоса к электрической розетке.
- Не прикасайтесь к корпусу пылесоса, шнуру питания и к вилке шнура питания мокрыми руками.
- Запрещается использовать пылесос, если не установлен или неправильно установлен HEPA-фильтр и сепаратор.
- Используйте только детали и насадки, которые входят в комплект поставки.
- Не оставляйте устройство, включённое в сеть, без присмотра.
- Запрещается использовать пылесос вне помещений.
- Не рекомендуется использовать устройство во время грозы.
- Оберегайте устройство от ударов, падений, вибраций и иных механических воздействий.
- Не используйте устройство в непосредственной близости от нагревательных приборов, источников тепла или открытого пламени.
- Запрещается использовать пылесос в местах, где используются или распыляются аэрозоли, а также вблизи от легковоспламеняющихся жидкостей, запрещается использовать пылесос в местах хранения таких жидкостей.
- Пылесос не предназначен для сбора воды или любых других жидкостей.
- Запрещается собирать горячие или дымящиеся сигареты, тлеющий пепел.
- Запрещается собирать пыль от штукатурки, бетона, муки или золы.
- Не используйте пылесос для чистки шерсти домашних животных.
- Во время уборки помещения следите за тем, чтобы свободно висящие элементы одежды, волосы или другие части тела не находились рядом с воздухозаборным отверстием щётки или насадки.
- Запрещается закрывать входное и выходное отверстие пылесоса посторонними предметами, не включайте пылесос, если какое-либо из его отверстий заблокировано.
- Запрещается использовать шнур питания в качестве ручки для переноски пылесоса, переносите пылесос, взявшись за ручку.

- Проводите регулярную чистку контейнера-пылесборника, сепаратора и HEPA-фильтра.
- После использования или перед чисткой выключите пылесос и выньте вилку шнура питания из электрической розетки.
- При отключении пылесоса от электрической сети держитесь за вилку шнура питания и аккуратно выньте её из электрической розетки, не тяните за шнур питания – это может привести к его повреждению и вызвать короткое замыкание.
- Из соображений безопасности детей не оставляйте полиэтиленовые пакеты, используемые в качестве упаковки, без надзора.

Внимание! Не разрешайте детям играть с полиэтиленовыми пакетами или упаковочной плёнкой.

Опасность удущья!

- Устройство не предназначено для использования детьми.
- Осуществляйте надзор за детьми, чтобы не допустить использования устройства в качестве игрушки.
- Не разрешайте детям прикасаться к корпусу устройства, шнуру питания или к вилке шнура питания во время работы устройства.
- Будьте особенно внимательны, если поблизости от работающего устройства находятся дети или лица с ограниченными возможностями.
- Во время работы и в перерывах между рабочими циклами размещайте устройство в местах, недоступных для детей.

- Прибор не предназначен для использования лицами (включая детей) с пониженными физическими, психическими, сенсорными или умственными способностями, или при отсутствии у них опыта или знаний, если они не находятся под контролем или не проинструктированы лицом, ответственным за их безопасность, об использовании прибора.
- Периодически проверяйте состояние изоляции шнура питания.
- При повреждении шнура питания его замену, во избежание опасности, должны производить изготовитель, сервисная служба или подобный квалифицированный персонал.
- Запрещается самостоятельно ремонтировать устройство. Не разбирайте устройство самостоятельно, при возникновении любых неисправностей, а также после падения устройства отключите его от электросети и обратитесь в сервисный центр.
- Во избежание повреждений перевозите устройство в заводской упаковке.
- Храните устройство в сухом прохладном месте, недоступном для детей и людей с ограниченными возможностями.

УСТРОЙСТВО ПРЕДНАЗНАЧЕНО ТОЛЬКО ДЛЯ БЫТОВОГО ИСПОЛЬЗОВАНИЯ, ЗАПРЕЩАЕТСЯ ИСПОЛЬЗОВАТЬ УСТРОЙСТВО В КОММЕРЧЕСКИХ ИЛИ ЛАБОРАТОРНЫХ ЦЕЛЯХ.

ПЕРЕД ПЕРВЫМ ИСПОЛЬЗОВАНИЕМ

После транспортировки или хранения устройства при отрицательной температуре, распакуйте его и подождите не менее 3 часов перед использованием.

- Распакуйте устройство и удалите все упаковочные материалы.
- Сохраните заводскую упаковку.
- Ознакомьтесь с мерами безопасности и рекомендациями по эксплуатации.
- Проверьте комплектацию.
- Осмотрите устройство на наличие повреждений, при наличии повреждений не включайте его в электрическую сеть.
- Убедитесь, что указанные параметры напряжения питания устройства соответствуют параметрам электрической сети. При использовании устройства в электрической сети частотой 60 Гц, никаких дополнительных действий не требуется.

ИСПОЛЬЗОВАНИЕ НАСАДОК

Щётка для пола/ковровых покрытий (1)

- При использовании щётки (1), установите переключатель (2) в необходимое положение «пол/ковёр».

Щелевая насадка 2-в-1 (13)

- Насадка может использоваться как щётка для удаления пыли или как щелевая насадка, для этого установите щётку в нужное положение.

Насадка для чистки мебельной обивки (14)

- Насадка (14) предназначена для чистки тканевых обивок мягкой мебели.

Настенный держатель пылесоса (15)

- Определитесь с местом для хранения пылесоса.
- Расположите настенный держатель (15), так, чтобы исключить полное свисание пылесоса, пылесос должен опираться на щётку (1).
- Перед сверлением отверстий в стене, убедитесь, что в этом месте отсутствует электрическая проводка или любые другие коммуникации.
- Нанесите разметку под отверстия и просверлите их.
- Закрепите настенный держатель (15) с помощью дюбелей и крепёжных шурупов.

СБОРКА ПЫЛЕСОСА

- Вставьте телескопическую трубку (4) в место установки (5).
- Выберите необходимую насадку – щётку для пола/ковровых покрытий (1), щелевую насадку 2-в-1 (13) или насадку для чистки мебельной обивки (14) и подсоедините её к телескопической удлинительной трубке (4).
- Выдвиньте нижнюю часть телескопической трубки (4) на необходимую длину, предварительно нажав на фиксатор (3).
- Щелевую насадку 2 в 1 (13) и насадку для чистки мебельной обивки (14) можно вставлять в место установки (5).

Присоединение телескопической трубки (4) и насадок

- Присоедините телескопическую удлинительную трубку (4) к ручке гибкого шланга (5).
- Выдвиньте нижнюю часть телескопической трубки (4) на необходимую длину, предварительно нажав на фиксатор (3).
- Выберите необходимую насадку – щётку для пола/ковровых покрытий (1), щелевая насадка 2-в-1 (13) или насадка для чистки мебельной обивки (14) и подсоедините её к телескопической удлинительной трубке (4).
- Щелевую насадку 2-в-1 (13), насадку для чистки мебельной обивки (14) можно присоединять к месту установки насадок (5).

ВНИМАНИЕ!

- Запрещается использовать пылесос в местах, где используются или распыляются аэрозоли, а также вблизи от легковоспламеняющихся жидкостей, запрещается использовать пылесос в местах хранения таких жидкостей.
- Пылесос не предназначен для сбора воды или любых других жидкостей, запрещается собирать горящие или дымящиеся сигареты, тлеющий пепел.
- Запрещается собирать пыль от штукатурки, бетона, муки или золы.
- Перед началом уборки уберите с пола острые предметы, чтобы не допустить повреждения устройства.

- Если во время уборки резко снизилась всасывающая мощность пылесоса, немедленно выключите его и выньте вилку шнура питания из электрической розетки, проверьте телескопическую трубку (4) на предмет засорения, устранив засор, и только после этого можно продолжать уборку.

ИСПОЛЬЗОВАНИЕ ПЫЛЕСОСА

- В контейнере-пылесборнике (8) установлен циклонический фильтр и сепаратор (11), которые отсеивают мусор и пыль из входящего воздуха, а HEPA-фильтр (10) окончательно задерживает самые мелкие частицы пыли.

Примечание: всегда следите за чистотой HEPA-фильтра (10), поскольку от этого зависит эффективность работы пылесоса.

Внимание! Перед включением и использованием пылесоса проверьте правильность установки HEPA-фильтра (10), и сепаратора (11).

- Размотайте шнур питания на всю его длину.
- Вставьте вилку шнура питания в электрическую розетку.
- Включите пылесос установив выключатель питания (6) в положение «I».
- По окончании уборки выключите пылесос, выключателем питания (6), выньте вилку шнура питания из электрической розетки.

ВНИМАНИЕ! Перед сменой насадок или чистой контейнера-пылесборника (8), выключите пылесос выключателем питания (6), выньте вилку шнура питания из электрической розетки.

ЧИСТКА И УХОД

Чистка контейнера-пылесборника (8)

- Рекомендуется удалять пыль и мусор из контейнера-пылесборника (8) после каждой уборки помещения.
- Выключите пылесос, выключателем питания (6), выньте вилку шнура питания из электрической розетки.
- Для удобства очистки контейнера-пылесборника (8), снимите удлинительную трубку (4).
- Расположите контейнер-пылесборник (8) над мусорным ведром.
- Нажмите на фиксатор (9) и откройте крышку (12) (рис. 1).
- Удалите пыль и мусор из контейнера-пылесборника (8).
- Закройте крышку (12).

Чистка сепаратора (11) и HEPA-фильтра (10), установленных в контейнере-пылесборнике (8)

- Предварительно очистите контейнер-пылесборник (8) от пыли и мусора, как описано выше.
- Поверните сепаратор (11) против часовой стрелки и

снимите его (рис. 2).

- Очистите сепаратор (11) от пыли и мусора.
- Поверните HEPA-фильтр (10) против часовой стрелки и снимите его (рис. 3).
- Очистите HEPA-фильтр (10) от пыли и мусора.
- Промойте сепаратор (11) и HEPA-фильтр (10) под струей теплой воды и просушите (рис. 4).
- Не используйте для промывки деталей посудомоечную машину.
- Тщательно просушите сепаратор (11) и HEPA-фильтр (10).
- Запрещается для сушки HEPA-фильтра (10) использовать фен или другие подобные устройства.
- Протрите внутреннюю поверхность контейнера-пылесборника (8) слегка влажной тканью.
- Вставьте HEPA-фильтр (10) в контейнер-пылесборник (8) и поверните его по часовой стрелке до упора.
- Вставьте контейнер-пылесборник (8) сепаратор (11) и поверните её по часовой стрелке до упора.
- Закройте крышку (12) до щелчка фиксатора (9).

Внимание! Перед сборкой контейнера-пылесборника (8), убедитесь, что сепаратор (11) и HEPA-фильтр (10) сухие.

Корпус пылесоса

- Корпус пылесоса протрите мягкой слегка влажной тканью, после чего вытрите насухо. Не допускайте попадания жидкости внутрь корпуса пылесоса.

- Не используйте для чистки корпуса пылесоса и насадок абразивные чистящие средства или растворители.
- Запрещается погружать корпус пылесоса, шнур питания и вилку шнура питания в воду или любые другие жидкости.

ХРАНИЕНИЕ

- Перед тем, как убрать пылесос на длительное хранение, проведите чистку корпуса пылесоса, контейнера-пылесборника (8), сепаратора (11) и HEPA-фильтра (10).
- Храните пылесос в сухом прохладном месте, недоступном для детей и людей с ограниченными возможностями.

КОМПЛЕКТАЦИЯ

1. Пылесос – 1 шт.
2. Телескопическая удлинительная трубка – 1 шт.
3. Щётка для пола/ковровых покрытий – 1 шт.
4. Щелевая насадка 2-в-1 – 1 шт.
5. Насадка для чистки мебельной обивки – 1 шт.
6. Инструкция – 1 шт.

ТЕХНИЧЕСКИЕ ХАРАКТЕРИСТИКИ

- Электропитание: 220-240 В ~ 50/60 Гц
- Номинальная потребляемая мощность: 600 Вт
- Мощность всасывания: 185 Вт
- Объём пылесборника: 0,8 л

УТИЛИЗАЦИЯ



Чтобы предотвратить возможный вред окружающей среде или здоровью людей от неконтролируемой утилизации отходов, после окончания срока службы устройства или элементов питания (если входят в комплект), не выбрасывайте их вместе с обычными бытовыми отходами, передайте прибор и элементы питания в специализированные пункты для дальнейшей утилизации.

Отходы, образующиеся при утилизации изделий, подлежат обязательному сбору с последующей утилизацией в установленном порядке.

Для получения дополнительной информации об утилизации данного продукта обратитесь в местный муниципалитет, службу утилизации бытовых отходов или в магазин, где Вы приобрели данный продукт.

Производитель сохраняет за собой право изменять дизайн, конструкцию и технические характеристики, не влияющие на общие принципы работы устройства, без предварительного уведомления.

Срок службы устройства – 3 года

Дата производства указана в серийном номере.

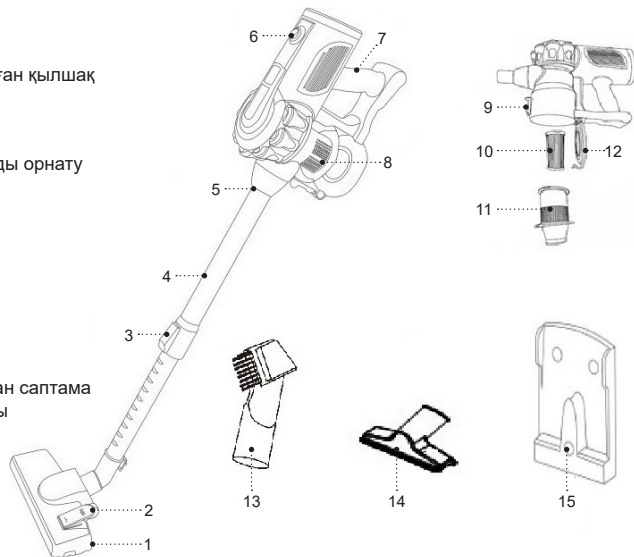
В случае обнаружения каких-либо неисправностей необходимо обратиться в авторизованный сервисный центр.

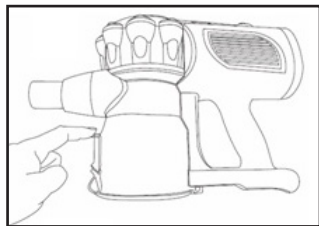
ШАҢСОРҒЫШ BR4268

Шаңсорғыш үй-жайларды құрғақ жинастыруға арналған.

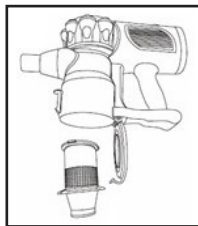
СИПАТТАМАСЫ

1. Еденге/кілем жабындыларына арналған қылшақ
2. «еден/кілем» ауыстырғышы
3. Телескопты түтік бекіткіші
4. Телескопиялық ұзартқыш түтік
5. Телескопиялық түтік пен саптамаларды орнату орны
6. Қуат қосқышы
7. Шаңсорғыш тұтқасы
8. Шаң жинағыш-контейнер
9. Шаң жинағыш-контейнер бекітпесі
10. HEPA-сүзгі
11. Сепаратор
12. Шаң жинағыш-контейнер қақпағы
13. 1-де 2 Саңылау саптамасы
14. Жиназ қаптамасын тазалауға арналған саптама
15. Шаңсорғыштың қабырғалық ұстағышы

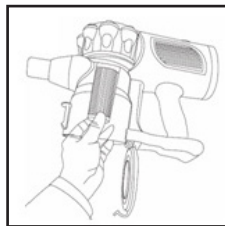




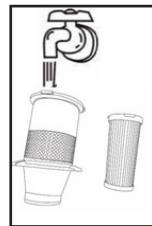
Cyp. 1



Cyp. 2



Cyp. 3



Cyp. 4

ҚАУІПСІЗДІК ШАРАЛАРЫ ЖӘНЕ ҚОЛДАНУҒА БЕРУ ЖӨНІНДЕГІ НҰСҚАУЛЫҚ

Шаңсорғышты пайдалану алдында қолдану жөніндегі басшылықты мұқият оқып шығыңыз, оқыған соң, болашақта пайдалану үшін сақтап қойыңыз.

- Құрылғыны осы нұсқаулықта баяндалғандай, оның тікелей мақсаты бойынша ғана пайдаланыңыз.
- Құрылғыны дұрыс қолданбау оның бұзылуына, және пайдаланушыға немесе оның мүлкіне зиян келтіруге әкелуі мүмкін және кепілдік жағдайы болып табылмайды.
- Заттаңбада көрсетілген құрылғының жұмыс кернеуі электр желісінің кернеуіне сәйкес екеніне көз жеткізіңіз.
- Өрт шығу қаупін болдырмау үшін шаңсорғышты электр розеткасына қосарда ауыстырғыштарды пайдаланбаңыз.
- Шаңсорғыш корпусын, қуаттандыру бауын және қуаттандыру бауының ашасын су қолмен ұстамаңыз.
- Егер HEPA сүзгісі мен сепаратор орнатылмаған немесе дұрыс орнатылмаған болса, шаңсорғышты пайдалануға тыйым салынады.
- Жеткізілім жиынтығына кіретін қондырмалар мен детальдарды ғана пайдаланыңыз.
- Желіге қосылған құрылғыны, қараусыз қалдырмаңыз.
- Шаңсорғышты үй-жайдан тыс жерде пайдалануға тыйым салынады.
- Найзағай кезінде құрылғыны пайдалану ұсынылмайды.
- Құрылғыны соққыдан, құлаудан, дірілден және басқа да механикалық әсерлерден сақтаңыз.
- Құрылғыны жылыту аспаптарының, ашық оттың немесе жылу көздерінің тікелей жанында пайдаланбаңыз.
- Шаңсорғышты аэрозольдар пайдаланылатын немесе шашырайтын жерлерде, сондай-ақ тез тұтанатын сұйықтықтарға жақын жерлерде пайдалануға тыйым салынады, мұндай сұйықтықтарды сақтау орындарында шаңсорғышты пайдалануға тыйым салынады.
- Шаңсорғыш суды немесе кез келген басқа сұйықтықтарды жинауға арналмаған.
- Жанып жатқан немесе түтіндеп жатқан темекіні, бықсыған күлді жинауға тыйым салынады.
- Сылақтың, бетонның, ұнның немесе күлдің шаңын жинауға тыйым салынады.
- Үй жануарларының жүнін тазалау үшін шаңсорғышты пайдаланбаңыз.
- Үй-жайды жинау кезінде киімнің еркін салбырап тұрған элементтері, шаштар немесе дененің басқа да бөліктері қылшақтың немесе қондырмалардың ауа тартқыш тесігінің жанында болмауын қадағалаңыз.
- Шаңсорғыштың кіру және шығу тесігін бөгде заттармен жабуға тыйым салынады, егер оның қандай да бір тесіктері бұғатталса, шаңсорғышты қоспаңыз.
- Қуат сымын шаңсорғышты алып жүру үшін тұтқа ретінде пайдалануға тыйым салынады, тұтқадан ұстап шаңсорғышты тасымалдаңыз.
- Шаң жинағыш-контейнерді, сепараторды және HEPA-сүзгіні мезгілімен тазалап отырыңыз.

- Пайдаланып болғаннан кейін шаңсорғышты тазалаудан бұрын, оны өшіріңіз және қуаттандыру бауының ашасын электр розеткасынан суырып алыңыз.
- Шаңсорғышты электр желісінен ажыратқан кезде тек қуаттандыру бауының ашасынан ұстаңыз және оны электр розеткасынан абайлап суырыңыз, қуаттандыру бауынан тартпаңыз – бұл оның зақымдануына әкеліп, қысқа тұйықталуын тудыруы мүмкін.
- Балалардың қауіпсіздігі үшін қаптама ретінде пайдаланылатын полиэтилен пакеттерді қадағалаусыз қалдырмаңыз.

Назар аударыңыз! Балаларға полиэтилен қаптармен немесе қаптамалық үлдірмен ойнауға рұқсат етпеңіз. **Тұншығу қаупі бар!**

- Құрылғы балалардың пайдалануына арналмаған.
- Құрылғыны ойыншық ретінде пайдалануға жол бермеу үшін балаларды қадағалаңыз.
- Балаларға жұмыс істеп тұрған құрылғының жұмыс бетіне, корпусына, қуаттандыру бауы немесе қуаттандыру бауының ашасына қол тигізуіне рұқсат етпеңіз.
- Егер жұмыс істеп тұрған құрылғының маңында балалар немесе мүмкіндіктері шектеулі адамдар болса, онда ерекше назарда болыңыз.
- Жұмыс істеу уақытында және жұмыс циклдері арасындағы үзілістерде құрылғыны балалардың қолы жетпейтін жерде орналастырыңыз.
- Дене, жүйке немесе сана мүмкіндіктері төмендетілген тұлғалардың (балаларды қоса) немесе

оларда тәжірибесі немесе білімі болмаса, егер олар бақыланбаса немесе олардың қауіпсіздігі үшін жауап беретін тұлғамен аспапты пайдалану туралы нұсқаулықтар берілген болмаса, аспап олардың пайдалануына тағайындалмаған.

- Қуаттандыру бауы оқшаулануының күйін мезгілімен тексеріп отырыңыз.
- Қуаттандыру бауы зақымданғанда қауіп тудырмау үшін оны дайындаушы, сервистік қызмет немесе баламалы білікті маман ауыстыруы тиіс.
- Құрылғыны өздігіңізден жөндеуге тыйым салынады. Құрылғыны өздігіңізден бөлшектемеңіз, кез- келген ақаулықтар пайда болғанда, сондай-ақ құрал құлаған болса оны электр желісінен ажыратыңыз және сервис орталығына жүгініңіз.
- Зақымдануларға жол бермеу үшін құрылғыны тек зауыттық қаптамада тасымалдаңыз.
- Құрылғыны салқын және құрғақ, балалардың және мүмкіндігі шектеулі адамдардың қолы жетпейтін жерде сақтаңыз.

ҚҰРЫЛҒЫ ТЕК ТҰРМЫСТЫҚ ПАЙДАЛАНУҒА АРНАЛҒАН, ҚҰРЫЛҒЫНЫ КОМЕРЦИЯЛЫҚ НЕМЕСЕ ЗЕРТХАНАЛЫҚ МАҚСАТТАРДА ПАЙДАЛАНУҒА ТЫЙЫМ САЛЫНАДЫ.

АЛҒАШ РЕТ ПАЙДАЛУ АЛДЫНДА

Құрылғыны төмен температурада тасымалдағаннан кейін немесе сақтаған болсаңыз, оны қаптамдан шығарыңыз және пайдалану алдында 3 сағаттан кем емес уақыт күтіңіз.

- Құрылғыны қаптамадан шығарыңыз және барлық қаптама материалдарын жойыңыз.
- Зауыт қаптамасын сақтап қойыңыз.
- Қауіпсіздік шаралары мен пайдалану нұсқауларымен танысыңыз.
- Жинақталымын тексеріңіз.
- Құрылғыны зақымдануына қатысты тексеріп алыңыз, зақымдануы болған жағдайда оны электр желіге қоспаңыз.
- Құрылғыда көрсетілген қуаттандыру кернеуі параметрлері электр желісінің параметрлеріне сәйкес келетініне көз жеткізіңіз. Құрылғыны 60 Гц жиіліктегі электр желісінде пайдаланғанда, ешқандай қосымша әрекет қажет емес.

ҚОНДЫРМАЛАРДЫ ПАЙДАЛАНУ

Еденге/кілем жабындарына арналған қылшақ (1)

- Қылшақты (1) пайдаланған кезде, ауыстырғышты (2) қажетті «еден/кілем» күйіне орнатыңыз.

1-де 2 Саңылау саптамасы (13)

- Саптаманы шаңды кетіру үшін қылшақ немесе саңылау саптамасы ретінде пайдалануға болады, ол үшін қылшақты қажетті күйіне қойыңыз.

Жиһаз қаптамасын тазалауға арналған саптама (14)

- Саптама (14) жұмсақ жиһаздың мата қаптамаларын тазалауға арналған.

Қабырғаға орнататын шаңсорғыш ұстағышы (15)

- Шаңсорғышты сақтау орнын анықтаңыз.
- Қабырға ұстағышын (14) шаңсорғыштың толық ілінуін болдырмайтындай етіп орналастырыңыз, шаңсорғыш қылшаққа (1) тірелуі керек.
- Қабырғада тесіктерді бұрғыламас бұрын, бұл жерде электр сымдары немесе басқа коммуникациялар жоқ екеніне көз жеткізіңіз.
- Тесуге арналған белгі астына белгілеңіз және оларды бұрғылаңыз.
- Қабырға ұстағышын (14) дюбельдер мен бекіту бұрандалары көмегімен бекітіңіз.

ШАҢСОРҒЫШТЫ ЖИНАУ

- Телескопиялық түтікті (4) орнату орнына (5) салыңыз.
- Еден/кілем жабындары қылшағы саптамасы (1), 1-де 2 (13) саңылау саптамасы немесе жиһаз қаптамасын тазалауға арналған саптаманы (14) таңдап, оны телескопиялық ұзартқыш түтікке (4) қосыңыз.
- Телескопиялық түтіктің төменгі бөлігін (4) алдымен бекіткішті (3) басып, қажетті ұзындыққа сырғытыңыз.
- 1-де 2 (13) саңылау саптамасын және жиһаз қаптамасын тазалауға арналған саптаманы (14) орнату орнына (5) салуға болады.

НАЗАР АУДАРЫҢЫЗ!

- Шаңсорғышты аэрозольдар пайдаланылатын немесе шашырайтын жерлерде, сондай-ақ тез тұтанатын сұйықтықтарға жақын жерлерде пайдалануға тыйым салынады, мұндай сұйықтықтарды сақтау орындарында шаңсорғышты пайдалануға тыйым салынады.

- Шаңсорғыш суды немесе кез келген басқа сұйықтықтарды жинауға арналмаған, жанып жатқан немесе түтіндеп жатқан темекіні, бықсыған күлді жинауға тыйым салынады.
- Сылақтың, бетонның, ұнның немесе күлдің шаңын жинауға тыйым салынады.
- Жинауды бастамас бұрын еденнен құрылғының бүлінуіне жол бермеу үшін, үшкір заттарды алып тастаңыз.
- Егер тазалау кезінде шаңсорғыштың сору қуаты күрт төмендесе, оны дереу өшіріп, қуат сымының ашасын электр розеткасынан суырып алыңыз, телескопиялық түтіктің (4) бітелуін тексеріңіз, бітелуді жойыңыз, содан кейін ғана тазалауды жалғастыра аласыз.

ШАҢСОРҒЫШТЫ ПАЙДАЛАНУ

Шаң жинайтын-контейнерде (8) циклондық сүзгі мен сепаратор (11) орнатылған, ол кіретін ауадан қоқыс пен шаңды тазартады, ал HEPA сүзгісі (10) ең соңғы ұсақ шаң бөлшектерін ұстап қалады.

Ескертпе: HEPA-сүзгісінің (10) тазалығын әрдайым қадағалаңыз, өйткені шаңсорғыш жұмысының тиімділігі осыған байланысты.

Назар аударыңыз! Шаңсорғышты қоспас бұрын және қолданар алдында HEPA- сүзгісі (10) мен сепаратордың (11) дұрыс орнатылғанын тексеріңіз.

- Қуат бауын толық ұзындығы бойынша тарқатыңыз.
- Қуаттандыру бауының ашасын электр розеткасына тығыңыз.
- Қуат қосқышын (6) күйіне «I» қою арқылы шаңсорғышты қосыңыз.
- Тазалау аяқталғаннан кейін шаңсорғышты, қуат қосқышын (6) пайдаланып өшіріңіз, қуат бауының ашасын электр розеткасынан суырып алыңыз.

НАЗАР АУДАРЫҢЫЗ! Саптамаларды ауыстырмас бұрын немесе шаң жинағыш-контейнерді (8) тазаламас бұрын, шаңсорғышты қуат қосқышымен өшіріңіз (6), қуат сымының ашасын электр розеткасынан суырып алыңыз.

ТАЗАРТУ ЖӘНЕ КҮТІМІ

Шаңжинағыш-контейнерді (8) тазалау

- Үй-жайды әр жинастырған сайын шаңжинағыш-контейнерден (8) қоқыс пен шаңнан тазарту ұсынылады.
- Шаңсорғышты қуат қосқышымен (6) өшіріңіз, қуат сымының ашасын электр розеткасынан суырып алыңыз.
- Шаң жинағыш-контейнерді (8) оңай тазалау үшін ұзартқыш түтікті (4) шешіп алыңыз.
- Шаңжинағыш-контейнерді (8) қоқыс шелегінің үстінен орналастырыңыз.
- Бекітпені (9) басыңыз және қақпақты (12) ашыңыз (сур. 1).
- Шаң мен қоысты шаңжинағыш-контейнерден (8) жойыңыз.
- Қақпақты (12) жабыңыз.

Сепараторды (11) және НЕРА-сүзгіні (10), орнатылған шаң жинағыш-контейнерде (8) тазалау

- Жоғарыда сипатталғандай, қоқыс пен шаңнан шаң-жинағыш-контейнерді (8) алдын-ала тазалаңыз.
- Сепараторды (11) сағат тіліне қарсы бұраңыз және оны шешіп алыңыз (сур. 2).
- Сепараторды (11) шаң мен қоқыстан тазартыңыз.
- НЕРА-сүзгісін (10) сағат тіліне қарсы бұрап, оны шешіп алыңыз (сур. 3).
- НЕРА-сүзгісін (10) шаң мен қоқыстан тазалаңыз.
- Сепараторды (11) және НЕРА-сүзгісін (10) жылы су ағынының астында шайып, құрғатыңыз (сур. 4).
- Бөлшектерді жуып жіберу үшін ыдыс жуатын машинаны пайдаланбаңыз.
- Сепараторды (11) және НЕРА-сүзгісін (10) мұқият құрғатыңыз.
- НЕРА-сүзгіні (10) кептіру үшін фенді немесе басқа ұқсас құрылғыларды пайдалануға тыйым салынады.
- Шаң жинағыш-контейнердің ішкі жағын (8) сәл дымқыл шүберекпен сүртіңіз.
- НЕРА-сүзгісін (10) шаң жинағыш-контейнерге (8) салыңыз да, оны сағат тілі бағытымен бұраңыз.
- Шаң жинағыш-контейнерге (8) сепараторды (11) салыңыз да, оны сағат тілі бағытымен бұраңыз.

Назар аударыңыз! Шаң жинағыш-контейнерді (8) жинамас бұрын, сепаратордың (11) және НЕРА-сүзгісінің (10) құрғақ екеніне көз жеткізіңіз.

Шаңсорғыш корпусы

- Шаңсорғыш корпусын жұмсақ, сәл дымқыл матамен сүртіңіз, содан кейін оны құрғатып
- сүртіңіз. Шаңсорғыш корпусының ішіне сұйықтық тиюіне жол бермеңіз.
- Шаңсорғыш корпусын және қондырмаларын тазалау үшін еріткіштер мен қажайтын тазалағыш заттарды пайдаланбаңыз.
- Шаңсорғыштың корпусын, қуаттандыру бауын және қуаттандыру бауының ашасын
- суға немесе басқа да сұйықтыққа батыруға тыйым салынады.

САҚТАЛУЫ

- Шаңсорғышты ұзақ уақыт сақтаға қоярдан бұрын, шаңсорғыштың корпусын, шаң жинағыш контейнерді (8), сепараторды (11) және НЕРА-сүзгіні (10) тазалаңыз.
- Шаңсорғышты сақтау кезінде ыңғайлы болу үшін қылшақтың «тұрақ» орнын (15) пайдаланыңыз.
- Шаңсорғышты салқын және құрғақ, балалардың және мүмкіндігі шектеулі адамдардың қолы жетпейтін жерде сақтаңыз.

ЖИЫНАҚТАЛЫМЫ

1. Шаңсорғыш – 1 дн.
2. Телескопиялық ұзартқыш түтік – 1 дн.
3. Еденге/кілем жабындарына арналған қылшақ – 1 дн.

4. Саңылау саптамасы 1-де 2 - 1 дана.
5. Жиһаз қаптамасын тазалауға арналған саптама – 1 дана.
6. Нұсқаулық – 1 дн.

ТЕХНИКАЛЫҚ СИПАТТАМАЛАРЫ

- Электр қуаттандыруы: 220-240 В ~ 50/60 Гц
- Номиналдық тұтыну қуаттылығы: 600 Вт
- Сору қуаты: 185 Вт
- Шаңжинағыш көлемі: 0,8 л

ПАЙДАҒА АСЫРУ



Қалдықтардың бақыланбай пайдаға асыруынан қоршаған ортаға немесе адамдардың денсаулығына зиян келтірмеу үшін, құрылғының немесе қуаттандыру элементтерінің (егер жинақталымға кірсе) қызмет ету мерзімі аяқталғаннан кейін оларды

өдеттегі тұрмыстық қалдықтармен бірге тастамаңыз, аспапты және қуаттандыру элементтерін одан әрі пайдаға асыру үшін арнайы пункттерге жіберіңіз.

Бұйымдарды пайдаға асыру кезінде пайда болатын қалдықтар белгіленген тәртіп бойынша келесі пайдаға асырылатын тәртіппен міндетті түрде жинауға жатады.

Берілген өнімді пайдаға асыру туралы қосымша ақпаратты алу үшін жергілікті муниципалитетке, тұрмыстық қалдықтарды пайдаға асыру қызметіне немесе берілген өнімді сіз сатып алған дүкенге жүгініңіз.

Өндіруші алдын-ала ескертусіз, құрылғының дизайнын, конструкциясы мен оның жалпы жұмыс ұстанымдарына әсер етпейтін техникалық сипаттамаларын өзгерту құқығын өзіне қалдырады.

Құрылғының қызмет ету мерзімі – 3 жыл

Өндірілген күні сериялық нөмірде көрсетілген.

Қандай да бір ақаулықтар табылған жағдайда дереу авторландырылған сервистік орталыққа жүгіну керек.



Hergestellt für «Ruste GmbH»,
Berggasse 18/18, 1090 Wien,
Österreich

Produced for «Ruste GmbH»,
Berggasse 18/18, 1090 Vienna, Austria

Изготовлено по заказу Русте Гмбх,
Бергассе 18/18, 1090 Вена, Австрия

Уполномоченное изготовителем
лицо: ООО «Грантэл»
143912, МО, г. Балашиха,
ш. Энтузиастов, вл. 1А
т.: +7 (495) 297-50-20,
e-mail: info@brayer.su

Made in China/Произведено в Китае



brayer.ru

