

Instruction manual
Инструкция по эксплуатации

Multistylер BR3301
Мультистайлер BR3301



СОДЕРЖАНИЕ

EN.....	3
DE.....	9
RU.....	16
KZ.....	23
BY.....	30

MULTISTYLER BR3301

A multistyler is used for curling and straightening of hair.

DESCRIPTION

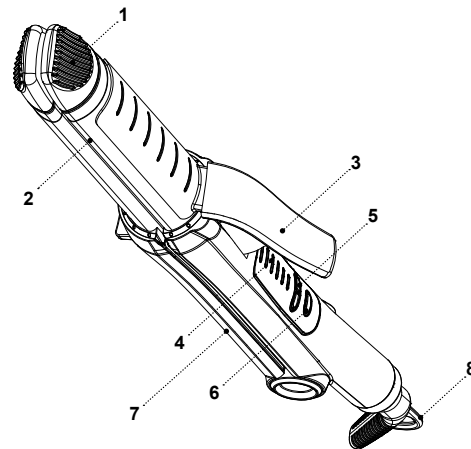
1. Tips
2. Straightener heating plates/operating surface of the curling tongs
3. Hair clamp handle
4. Temperature scale
5. Operating surface temperature setting buttons «-/+»
6. On/off button « ⏻ »
7. Heating plates lock
8. Hanging loop

ATTENTION!

– Do not use the unit near water in the bathrooms, showers, swimming pools etc.

– After using the unit in a bathroom, unplug it and take the power plug out of the mains socket, as the proximity of water is dangerous even if the unit is switched off.

– For additional protection it is reasonable to install a residual current device (RCD) with nominal operation current not exceeding 30 mA into the mains of a bathroom. To install it, contact an electrical technician.



SAFETY MEASURES AND OPERATION RECOMMENDATIONS

Read the operation instructions carefully before using the unit, after reading keep them for future reference.

- Use the unit for its intended purpose only, as specified in this manual.
 - Mishandling the unit can lead to its breakage and cause harm to the user or damage to his/her property and it is not covered by warranty.
 - The multistylers are intended only for styling of slightly wet and dry hair, do not use the unit for styling of wet hair or synthetic wigs.
 - Make sure that operating voltage of the unit indicated on the label corresponds to your home mains voltage.
 - Do not use the unit when you are drowsy.
 - Do not use the unit outdoors.
 - It is recommended not to use the unit during lightning storms.
 - Protect the unit from blows, drops, vibrations and other mechanical stress.
 - Never leave the plugged-in multistylers unattended.
 - Do not use the unit near heating appliances, heat sources or open flame.
 - Do not use the unit in places where aerosols are used or sprayed, and in proximity to inflammable liquids.
 - Do not use the unit in proximity to kitchen sink, in bathrooms, near swimming pools or other containers filled with water.
 - Do not use the unit while taking a bath.
 - Do not hang and do not keep the unit in places where it can fall into a bath or a sink filled with water; do not immerse the unit body, power cord or power plug into water or any other liquid.
 - If the unit is dropped into water, unplug it immediately, and only then you can take the unit out of water.
 - Do not let the power cord touch hot surfaces and sharp edges of furniture.
 - Unplug the unit after usage or before cleaning. When unplugging the unit hold the power plug and carefully remove it from the mains socket, do not pull the power cord — this can lead to its damage and cause short circuit.
 - Do not touch the unit body, the power cord and the power plug with wet hands.
 - During the operation, hold the unit at handle area only, do not touch the operating surface.
 - Avoid contact of hot surfaces with your face, neck and other parts of your body.
- The operating surface remains hot for some time after the unit is unplugged. Be careful!**
- For child safety reasons do not leave polyethylene bags used as packaging unattended.

ATTENTION!

Do not allow children to play with polyethylene bags or packaging film. **Danger of suffocation!**

- The multistylers are not intended for usage by children.
- Do not leave children unattended to prevent using the unit as a toy.
- Do not allow children to touch the operating surface, unit body, power cord or power plug during operation of the unit.
- Be especially careful if children or disabled persons are near the operating unit.
- During the unit's operation and breaks between operation cycles, place the unit out of reach of children.
- The unit is not intended for usage by physically or mentally disabled persons (including children) or by persons lacking experience or knowledge if they are not under supervision of a person who is responsible for their safety or if they are not instructed by this person on the usage of the unit.
- Regularly check the integrity of the power cord.
- If the power cord is damaged, it should be replaced by the manufacturer, a maintenance service or similar qualified personnel to avoid danger.
- Do not repair the unit by yourself. Do not disassemble the unit by yourself, if any malfunction is detected, and after the unit was dropped, unplug it and apply to the service center.

- To avoid damages, transport the unit in original package only.
- Keep the unit in a dry cool place out of reach of children and disabled persons.

THE UNIT IS INTENDED FOR HOUSEHOLD USAGE ONLY

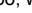
BEFORE THE FIRST USE

After unit transportation or storage at negative temperature, unpack it and wait for 3 hours before using.

- Unpack the unit and remove all the packaging materials.
- Keep the original package.
- Check the delivery set.
- Read the safety measures and operating recommendations.
- Examine the unit for damages, in case of damage do not plug it into the mains.
- Make sure that specified specifications of power supply voltage of the unit correspond to the specifications of your mains. When using the unit in the mains with 60 Hz frequency, the unit does not need any additional settings.
- Wipe the unit with a clean, slightly damp cloth to remove dust, and then wipe it dry.
- Unwind the power cord to its full length while using the unit.

USING THE MULTISTYLER

Use the multistyler for both long hair and hair of middle length.


- Place the multistyler on a flat steady heat-resistant surface. Make sure that the operating elements and the outer surfaces do not touch fusible and inflammable objects.
- Use the unit on healthy undyed and not permed hair.
- If your hair is dyed or was permed, use the multistyler rarely.
- Before styling wash your hair with shampoo, wipe it with a towel, dry with a hairdryer and comb your hair.
- Put the multistyler on a flat steady and heat-resistant surface.
- Insert the power plug into the mains socket.
- Switch the unit on by pressing and holding the on/off button (6) «  ». The operating surface heating temperature indicator (2) «130» and the default operating surface heating temperature «130» will light up and start flashing on the temperature scale (4).
- Note:** — when switching the unit on for the first time, a smell from the heating element can appear, this is normal and it is not covered by warranty.
- If necessary, set the required operating elements temperature by pressing the buttons «-/+» (2).

Hair type	Temperature
Damaged, colored, bleached, fine	from +130 °C to +150 °C
Normal	from +170° C to +190° C
For professional styling	from +210 °C to +230 °C

- When the heating surfaces (2) reach the set temperature, the temperature light indicators on the scale (4) will be glowing constantly.

HAIR CURLING


- Divide the hair into locks 4-5 cm wide.
- Switch the unit on, set the necessary heating temperature and wait until the operating surface (2) heats up.
- Take a hair lock with the free hand.
- Press the clamp handle (3) with the other hand, place the end of the hair lock on the operating surface (2) and release the clamp handle (3). Holding onto the tip (1) and the unit body, wind the hair lock around the operating surface (2).
- Wait for a while, then press the clamp handle (3) and release the hair lock.
- Repeat this procedure on the rest of your hair.
- Avoid contact of heated surfaces with your face, neck and other parts of your body.

- After you finish using the unit, switch it off by pressing and holding the on/off button (6) «  » and unplug the unit.
- Divide big locks into smaller ones with your hands.
- After styling fix your hair with the hair spray.

HAIR STRAIGHTENING

- Press the heating plates (2) together and move the clamp (7).
- Put the multistyler on a flat steady and heat-resistant surface.
- Switch the unit on, set the necessary heating temperature and wait until the heating plates (2) heat up.
- Divide the combed hair into locks about 4-5 cm wide.
- Place a lock of hair between the heating plates (2).
- Press the heating plates (2) with slight effort and glide them till the end of the hair lock.

WARNING: do not leave the heating plates (2) at one part of the hair lock for longer than 2 seconds.

- Straighten all hair locks.
- Cool your hair down before final styling or applying hair spray.
- Avoid contact of heated surfaces with your face, neck and other parts of your body.
- After you finish using the unit press and hold the on/off button (6) «  » and unplug the unit. Let the unit cool down.

- Press the heating plates (2) together and move the clamp (7).
- Note:**
 - always switch the unit off and unplug it when you're not using it.
 - never leave the hair straightener connected to the mains unattended; if you forgot to switch it off, the hair straightener will be switched off automatically in 60 minutes.

CLEANING AND MAINTENANCE

- Before cleaning switch the multistyler off, unplug it and let it cool down completely.
- Do not immerse the unit, the power cord and the power plug into water or other liquids.
- Do not use abrasives and solvents to clean the unit body and the operating surfaces (2).
- Wipe the multistyler with a soft, slightly damp cloth and then wipe it dry.

STORAGE

- Let the unit cool down completely and clean it before taking away for storage.
- Never wind the power cord around the unit body, as it can damage the cord or the unit body.
- For easy storage, there is a hanging loop (8) you can store the unit on, provided that in such position no water will get on the unit.

- Keep the unit in a dry cool place out of reach of children and disabled persons.

DELIVERY SET

1. Multistylar — 1 pc.
2. Instruction manual — 1 pc.

TECHNICAL SPECIFICATIONS

- Supply voltage: 100-240 V, ~ 50/60 Hz
- Rated input power: 80 W



ATTENTION!

Do not use the unit near water in the bathrooms, showers, swimming pools etc.

RECYCLING



To prevent possible damage to the environment or harm to the health of people by uncontrolled waste disposal, after service life expiration of the unit or the batteries (if included), do not discard them

with usual household waste, deliver the unit and the batteries to specialized centers for further recycling.

The waste generated during the disposal of the unit is subject to mandatory collection and consequent disposal in the prescribed manner.

For further information about recycling of this product apply to a local municipal administration, a disposal service or to the shop where you purchased this product.

The manufacturer reserves the right to change the design, structure and specifications not affecting general principles of the unit operation, without prior notice.

The unit operating life is 3 years

MULTISTYLER BR3301

Multistylar ist ein Gerät zum Haarondulieren und -glätten.

BESCHREIBUNG

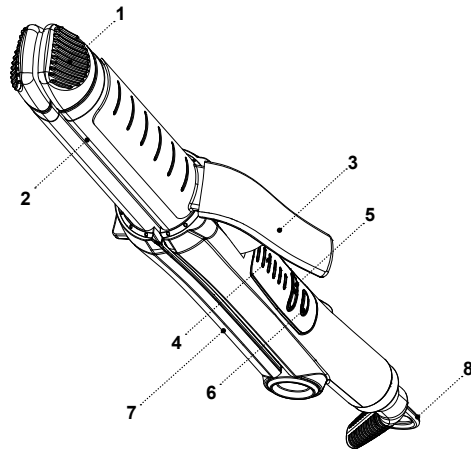
1. Kappen
2. Glätterplatten des Haarglätters/Arbeitsfläche des Brenneisens
3. Haarklammergriff
4. Temperaturskala
5. Einstelltasten der Arbeitsflächentemperatur «-/+»
6. Ein-/Ausschalttaste « ⏻ »
7. Sperre der Glätterplatten
8. Aufhängeöse

ACHTUNG!

– Das Gerät in der Nähe des Wassers in Badezimmern, Duschräumen, Wasserbecken usw. nicht benutzen.

– Nach der Nutzung des Geräts im Badezimmer schalten Sie es aus und ziehen Sie den Netzstecker aus der Steckdose heraus, weil die Nähe des Wassers gefährlich ist, wenn das Gerät sogar mittels Netzschalter ausgeschaltet ist.

– Als zusätzlicher Schutz ist es zweckmäßig, den FI-Schalter mit Nennstrom bis 30 mA im Stromversorgungskreis des Badezimmers aufzustellen; wenden Sie sich dafür an einen Elektriker.



SICHERHEITSHINWEISE UND BEDIENUNGSANLEITUNG

Bevor Sie das Gerät benutzen, lesen Sie zuerst die Bedienungsanleitung aufmerksam durch und bewahren Sie sie zum späteren Gebrauch auf.

- Benutzen Sie das Gerät bestimmungsmäßig und laut dieser Bedienungsanleitung.
- Missbrauch des Geräts kann zu seiner Störung führen, den Benutzer oder sein Eigentum beschädigen und ist kein Garantiefall.
- Der Multi-Styler ist nur fürs Styling von trockenem und leicht feuchtem Haar bestimmt; benutzen Sie das Gerät fürs Styling von nassem Haar oder synthetischen Perücken nicht.
- Vergewissern Sie sich, dass die auf dem Bezeichnungszettel angegebene Betriebsspannung und die Netzspannung übereinstimmen.
- Benutzen Sie das Gerät nicht, wenn Sie schläfrig sind.
- Es ist nicht gestattet, das Gerät draußen zu benutzen.
- Es ist nicht empfohlen, das Gerät bei Gewitter zu benutzen.
- Schützen Sie das Gerät vor Stößen, Stürzen, Vibrationen und anderen mechanischen Einwirkungen.
- Lassen Sie den ans Stromnetz angeschlossenen Multi-Styler nie unbeaufsichtigt.

- Benutzen Sie das Gerät in direkter Nähe von Heizgeräten, Wärmequellen oder offenem Feuer nicht.
- Es ist verboten, das Gerät an den Orten, wo Sprays verwendet werden, sowie in der Nähe von leichtentzündbaren Flüssigkeiten, zu benutzen.
- Benutzen Sie das Gerät in der Nähe von Spülbecken, in Badezimmern und neben den Wasserbecken oder anderen mit Wasser gefüllten Behältern nicht.
- Es ist nicht gestattet, das Gerät beim Baden zu benutzen.
- Es ist nicht gestattet, das Gerät an den Stellen anzuhängen und aufzubewahren, wo es in die mit Wasser gefüllte Wanne oder ins Waschbecken stürzen kann; tauchen Sie das Gerätegehäuse, das Netzkabel oder den Netzstecker ins Wasser oder jegliche andere Flüssigkeit nicht ein.
- Falls das Gerät ins Wasser gefallen ist, ziehen Sie den Netzstecker aus der Steckdose sofort heraus, erst danach holen Sie das Gerät aus dem Wasser heraus.
- Achten Sie darauf, dass das Netzkabel heiße Oberflächen und scharfe Möbelkanten nicht berührt.
- Trennen Sie das Gerät nach dem Gebrauch oder vor der Reinigung vom Stromnetz ab. Wenn Sie das Gerät vom Stromnetz abtrennen, halten Sie den Netzstecker fest und ziehen Sie ihn aus der Steckdose vorsichtig heraus; ziehen Sie das

Netzkabel nicht, da es zu seiner Beschädigung und einem Kurzschluss führen kann.

- Berühren Sie das Gerätegehäuse, das Netzkabel und den Netzstecker mit nassen Händen nicht.
- Während des Betriebs halten Sie das Gerät nur am Griff und berühren Sie die Arbeitsfläche nicht.
- Vermeiden Sie die Berührung von heißen Oberflächen des Geräts mit Gesicht, Hals und anderen Körperteilen.

Die Arbeitsfläche bleibt einige Zeit nach dem Geräteabtrennen vom Stromnetz heiß. Seien Sie vorsichtig!

- Aus Kindersicherheitsgründen lassen Sie Plastiktüten, die als Verpackung verwendet werden, nie ohne Aufsicht.

ACHTUNG!

Lassen Sie Kinder mit Plastiktüten oder Verpackungsfolien nicht spielen. **Erstickungsgefahr!**

- Der Multi-Styler ist nicht für Kinder bestimmt.
- Beaufsichtigen Sie Kinder, damit sie das Gerät als Spielzeug nicht benutzen.
- Lassen Sie Kinder die Arbeitsfläche, das Gerätegehäuse, das Netzkabel oder den Netzstecker während des Gerätebetriebs nicht berühren.

- Besondere Vorsichtsmaßnahmen sind in den Fällen angesagt, wenn sich Kinder oder behinderte Personen während des Gerätebetriebs in der Nähe aufhalten.
- Während des Betriebs und der Pausen zwischen den Betriebszyklen stellen Sie das Gerät an einem für Kinder unzugänglichen Ort auf.
- Dieses Gerät ist für Personen (darunter Kinder) mit Körper-, Nerven- und Geistesstörungen oder Personen ohne ausreichende Erfahrung und Kenntnisse nicht geeignet, wenn sie sich unter Aufsicht der Person, die für ihre Sicherheit verantwortlich ist, nicht befinden oder entsprechende Anweisungen über die Nutzung des Geräts nicht bekommen haben.
- Prüfen Sie die Unversehrtheit des Netzkabels von Zeit zu Zeit.
- Wenn das Netzkabel beschädigt ist, soll es vom Hersteller, Kundendienst oder von ähnlich qualifiziertem Personal ersetzt werden, um Gefahren zu vermeiden.
- Es ist nicht gestattet, das Gerät selbständig zu reparieren. Es ist nicht gestattet, das Gerät selbständig auseinanderzunehmen; bei der Feststellung jeglicher Beschädigungen, sowie im Sturzfall, trennen Sie das Gerät vom Stromnetz ab und wenden Sie sich an einen Kundendienst.

- Um Beschädigungen zu vermeiden, transportieren Sie das Gerät nur in der Fabrikverpackung.
- Bewahren Sie das Gerät an einem trockenen, kühlen und für Kinder und behinderte Personen unzugänglichen Ort auf.

DAS GERÄT IST NUR FÜR DEN GEBRAUCH IM HAUSHALT GEEIGNET

VOR DER ERSTEN NUTZUNG

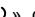
Packen Sie das Gerät aus und warten Sie 3 Stunden, bevor Sie es bei einer negativen Temperatur transportieren oder bewahren.

- Packen Sie das Gerät aus und entfernen Sie alle Verpackungsmaterialien.
- Bewahren Sie die Originalverpackung auf.
- Prüfen Sie die Komplettheit.
- Lesen Sie die Sicherheitsmaßnahmen und Bedienungsempfehlungen durch.
- Prüfen Sie das Gerät auf Beschädigungen; wenn es beschädigt ist, schließen Sie es ans Stromnetz nicht an.
- Vergewissern Sie sich, dass die angegebenen Parameter der Geräteversorgungsspannung und die Stromnetzparameter übereinstimmen. Beim 60-Hz-Stromnetz-Gerätebetrieb sind keine zusätzlichen Maßnahmen erforderlich.

- Wischen Sie das Gerät mit einem sauberen, leicht angefeuchteten Tuch zur Staubentfernung, danach trocknen Sie es ab.
- Es ist empfohlen, das Netzkabel während der Gerätenutzung vollständig abzuwickeln.

MULTISTYLER-BETRIEB

Benutzen Sie den Multistyler sowohl für langes als auch für mittellanges Haar.

- Stellen Sie den Multistyler auf eine ebene, standfeste und hitzebeständige Oberfläche auf. Achten Sie darauf, dass die Arbeitselemente und die Außenoberflächen mit keinen leichtschmelzbaren oder verbrennlichen Gegenständen in Kontakt kommen.
- Benutzen Sie das Gerät zum Stylen von gesundem, ungefärbtem und nicht dauergewelltem Haar.
- Wenn das Haar gefärbt oder dauergewellt ist, benutzen Sie den Multistyler nur selten.
- Vor dem Styling waschen Sie das Haar mit Shampoo, wischen Sie es mit einem Handtuch ab, trocknen Sie es mit einem Haartrockner und kämmen Sie es.
- Legen Sie den Multistyler auf eine ebene, standfeste und hitzebeständige Oberfläche.
- Stecken Sie den Netzstecker in die Steckdose ein.
- Schalten Sie das Gerät ein, drücken und halten Sie dafür die Ein-/Ausschalttaste (6) «  », dabei wird die Anzeige der Erwärmungstemperatur der

Arbeitsflächen (2) «130» auf der Temperaturskala (4) leuchten und blinken, die voreingestellte Erwärmungstemperatur der Arbeitsflächen ist «130».

- **Anmerkung:** — bei erster Gerätenutzung kann ein Fremdgeruch vom Heizelement entstehen, es ist normal und kein Garantiefall.
- Falls notwendig, stellen Sie die gewünschte Erwärmungstemperatur der Arbeitsplatten mit den Tasten «-/+» (2) ein.


Haartyp	Temperatur
Geschädigt, gefärbt, entfärbt, dünn	von +130°C bis +150°C
Normal	von +170°C bis +190°C
Für professionelles Styling	von +210°C bis +230°C

- Wenn sich die Arbeitsflächen (2) bis die eingestellte Temperatur erwärmen, leuchten die Temperaturanzeigen an der Skala (4) konstant.

ONDULATION

- Verteilen Sie das Haar in Strähnen 4-5 cm breit.
- Schalten Sie das Gerät ein, stellen Sie die gewünschte Erwärmungstemperatur ein und warten Sie einige Zeit ab, bis sich die Arbeitsfläche (2) erwärmt.
- Fassen Sie eine Haarsträhne mit Ihrer freien Hand.
- Drücken Sie mit der anderen Hand den Klammergriff (3), legen Sie das Ende der Haarsträhne auf die

Arbeitsfläche (2) und lassen Sie den Klammergriff (3) los. — Halten Sie die Kappe (1) und das Gerätegehäuse fest und wickeln Sie die Strähne um die Arbeitsfläche (2) herum.


- Warten Sie einige Zeit ab, dann drücken Sie den Klammergriff (3) und lösen Sie die Locke los.
- Wiederholen Sie dieses Verfahren für alle geliebten Haarsträhnen.
- Vermeiden Sie die Berührung von heißen Oberflächen des Geräts mit Gesicht, Hals und anderen Körperteilen.
- Schalten Sie das Gerät nach dem Gebrauch aus, indem Sie die Ein-/Ausschalttaste (6) «  » gedrückt halten und den Netzstecker aus der Steckdose herausziehen.
- Teilen Sie große Locken in die kleineren mit den Händen.
- Nachdem Sie die Locken gestylt haben, fixieren Sie sie mit einem Haarlack.

HAARGLÄTTEN

- Drücken Sie die Glätterplatten (2) zusammen und schieben Sie die Sperre (7).
- Legen Sie den Multistyler auf eine ebene, standfeste und hitzebeständige Oberfläche.
- Schalten Sie das Gerät ein, stellen Sie die gewünschte Erwärmungstemperatur ein und warten Sie einige Zeit ab, bis sich die Glätterplatten (2) erwärmen.
- Teilen Sie das durchgekämmte Haar in 4-5 cm breite Strähnen.

- Legen Sie die Haarsträhne zwischen die Glätterplatten (2).
- Drücken Sie die Glätterplatten (2) leicht zusammen und ziehen Sie sie bis zum Ende der Haarsträhne durch.

WARNUNG: halten Sie die Glätterplatten (2) an einer Stelle der Haarsträhne nicht länger als 2 Sekunden.

- Glätten Sie alle Haarsträhnen.
- Kühlen Sie das Haar vor dem Finalstyling oder Lackauftragen ab.
- Vermeiden Sie die Berührung von heißen Oberflächen des Geräts mit Gesicht, Hals und anderen Körperteilen.
- Schalten Sie das Gerät nach dem Gebrauch aus, indem Sie die Ein-/Ausschalttaste (6) «  » gedrückt halten und den Netzstecker aus der Steckdose herausziehen. Lassen Sie das Gerät abkühlen.
- Drücken Sie die Glätterplatten (2) zusammen und schieben Sie die Sperre (7).
- **Anmerkung:**
 - schalten Sie das Gerät immer aus und ziehen Sie den Netzstecker aus der Steckdose heraus, wenn Sie es nicht benutzen.
 - lassen Sie den Haarglätter nie unbeaufsichtigt, wenn Sie vergessen haben, ihn auszuschalten, schaltet sich der Haarglätter nach 60 Minuten automatisch aus.

REINIGUNG UND PFLEGE

- Schalten Sie den Multistylers vor der Reinigung aus, ziehen Sie den Netzstecker aus der Steckdose heraus und lassen Sie ihn vollständig abkühlen.
- Es ist nicht gestattet, das Gerät, das Netzkabel oder den Netzstecker ins Wasser oder jegliche andere Flüssigkeiten einzutauchen.
- Es ist verboten, Schleifreinigungs- oder Lösungsmittel zum Reinigen des Gerätegehäuses und der Arbeitsflächen (2) zu verwenden.
- Wischen Sie den Multistylers mit einem weichen, leicht angefeuchteten Tuch, danach trocknen Sie ihn ab.

AUFBEWAHRUNG

- Bevor das Gerät zur Aufbewahrung wegzunehmen, lassen Sie es vollständig abkühlen und reinigen.
- Wickeln Sie das Netzkabel aufs Gerätegehäuse nicht auf, weil es zu seiner Beschädigung oder Gerätegehäusestörung führen kann.
- Für bequeme Aufbewahrung ist eine Aufhängeöse (8) vorgesehen, worauf man das Gerät unter der Bedingung aufbewahren kann, dass kein Wasser in dieser Position daran gelangen wird.
- Bewahren Sie das Gerät an einem trockenen, kühlen und für Kinder und behinderte Personen unzugänglichen Ort auf.

LIEFERUMFANG

1. Multistylers — 1 St.
2. Bedienungsanleitung— 1 St.

TECHNISCHE EIGENSCHAFTEN

- Betriebsspannung: 100-240 V, ~ 50/60 Hz
- Nennleistungsaufnahme: 80 W



ACHTUNG!

Das Gerät in der Nähe des Wassers in Badezimmern, Duschräumen, Wasserbecken usw. nicht benutzen.

ENTSORGUNG



Um möglichen Schaden für die Umwelt oder die menschliche Gesundheit durch unkontrollierte Abfallentsorgung zu vermeiden, werfen Sie das Gerät und die Batterien (falls mitgeliefert) nach Beendigung ihrer Nutzungsdauer zusammen mit gewöhnlichen Haushaltsabfällen nicht weg, geben Sie das Gerät und die Batterien in die Spezialpunkte für weitere Entsorgung über.

Die bei der Entsorgung der Erzeugnisse entstehenden Abfälle sind unbedingt zu sammeln und weiter ordnungsmäßig zu entsorgen.

Mehrere Information zur Entsorgung dieses Produkts erhalten Sie bei Ihrer lokalen Stadtverwaltung, einem Abfallentsorgungsdienst oder beim Geschäft, wo Sie dieses Produkt gekauft haben.

Der Hersteller behält sich das Recht vor, das Design, die Konstruktion und die das gemeine Gerätebetriebsprinzip nicht beeinflussende technische Eigenschaften des Geräts ohne Vorbenachrichtigung zu verändern.

Nutzungsdauer des Geräts beträgt 3 Jahre

МУЛЬТИСТАЙЛЕР VR3301

Мультистайлер это инструмент для завивки и выпрямления волос.

ОПИСАНИЕ

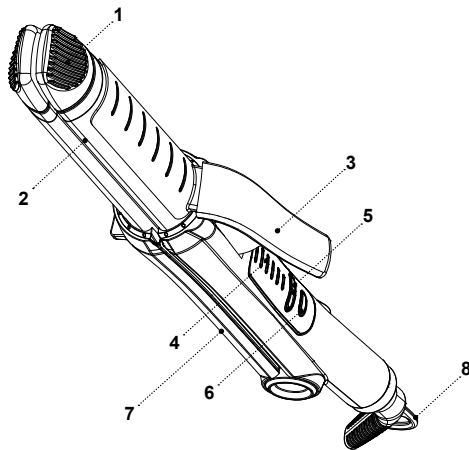
1. Наконечники
2. Рабочие пластины выпрямителя/рабочая поверхность щипцов
3. Ручка зажима для волос
4. Шкала температуры
5. Кнопки установки температуры рабочих поверхностей «-/+»
6. Кнопка включения/выключения « $\text{\textcircled{P}}$ »
7. Фиксатор рабочих пластин
8. Петелька для подвешивания

ВНИМАНИЕ!

– Не использовать прибор вблизи воды в ваннных комнатах, душевых, бассейнах и т.д.

– После использования устройства в ванной комнате выключайте его и вынимайте вилку сетевого шнура из электрической розетки, так как близость воды представляет опасность, даже в тех случаях, когда устройство выключено сетевым выключателем.

– Для дополнительной защиты в цепи питания ванной комнаты целесообразно установить устройство защитного отключения (УЗО) с номинальным током срабатывания, не превышающим 30 мА; при установке следует обратиться специалисту-электрику.



МЕРЫ БЕЗОПАСНОСТИ И РЕКОМЕНДАЦИИ ПО ЭКСПЛУАТАЦИИ

Перед использованием устройства внимательно ознакомьтесь с руководством по эксплуатации, после прочтения, сохраните его для использования в будущем.

- Используйте устройство только по его прямому назначению, как изложено в данной инструкции.
- Неправильное обращение с устройством может привести к его поломке, причинению вреда пользователю или его имуществу и не является гарантийным случаем.
- Мультистайлер предназначен только для укладки сухих и слегка влажных волос не используйте устройство для укладки мокрых волос или синтетических париков.
- Убедитесь, что рабочее напряжение устройства, указанное на этикетке, соответствует напряжению электросети.
- Не используйте устройство, если вы находитесь в сонном состоянии.
- Запрещается использовать устройство вне помещений.
- Не рекомендуется использовать устройство во время грозы.
- Оберегайте устройство от ударов, падений, вибраций и иных механических воздействий.
- Не оставляйте мультистайлер, включённый в сеть, без присмотра.
- Не используйте устройство в непосредственной близости от нагревательных приборов, источников тепла или открытого пламени.
- Запрещается использовать устройство в местах, где используются или распыляются аэрозоли, а также вблизи от легковоспламеняющихся жидкостей.
- Не используйте устройство вблизи от кухонной раковины, в ваннных комнатах, около бассейнов или других ёмкостей, наполненных водой.
- Не используйте устройство во время принятия ванны.
- Не подвешивайте и не храните устройство в местах, где оно может упасть в ванну или раковину, наполненную водой, не погружайте корпус устройства, сетевого шнура или вилку сетевого шнура в воду или в любую другую жидкость.
- Если устройство упало в воду, немедленно выньте вилку сетевого шнура из электрической розетки, и только после этого можно достать устройство из воды.
- Не допускайте, чтобы сетевой шнур касался горячих поверхностей и острых кромок мебели.
- Отключайте устройство от электросети после использования или перед чисткой. При отключении устройства от электрической сети держитесь за вилку сетевого шнура и аккуратно выньте её из электрической розетки, не тяните за сетевой

- шнур — это может привести к его повреждению и вызвать короткое замыкание.
- Не прикасайтесь к корпусу устройства, к сетевому шнуру и к вилке сетевого шнура мокрыми руками.
- Во время работы держите устройство только в зоне ручки, не дотрагивайтесь до рабочей поверхности.
- Не допускайте соприкосновения горячих поверхностей устройства с лицом, шеей и другими частями тела.

Рабочая поверхность остаётся горячей ещё некоторое время после отключения устройства от электросети. Будьте осторожны!

- Из соображений безопасности не оставляйте полиэтиленовые пакеты, используемые в качестве упаковки, без присмотра и в местах доступных для детей.

ВНИМАНИЕ!

Не разрешайте детям играть с полиэтиленовыми пакетами или упаковочной плёнкой. **Опасность удушья!**

- Мультистайлер не предназначен для использования детьми.
- Осуществляйте надзор за детьми, чтобы не допустить использования устройства в качестве игрушки.

- Не разрешайте детям прикасаться к рабочей поверхности, к корпусу устройства, к сетевому шнуру или к вилке сетевого шнура во время работы устройства.
- Будьте особенно внимательны, если поблизости от работающего устройства находятся дети или лица с ограниченными возможностями.
- Во время работы и в перерывах между рабочими циклами размещайте устройство в местах, недоступных для детей.
- Прибор не предназначен для использования лицами (включая детей) с пониженными физическими, психическими или умственными способностями, или при отсутствии у них опыта или знаний, если они не находятся под контролем или не проинструктированы лицом, ответственным за их безопасность, об использовании прибора.
- Периодически проверяйте целостность сетевого шнура.
- При повреждении сетевого шнура его замену, во избежание опасности, должны производить изготовитель, сервисная служба или подобный квалифицированный персонал.
- Запрещается самостоятельно ремонтировать устройство. Не разбирайте устройство самостоятельно. При возникновении любых неисправностей, а также после падения устройства отключите его от электросети и обратитесь сервисный центр.

- Во избежание повреждений перевозите устройство в заводской упаковке.
- Храните устройство в сухом прохладном месте, недоступном для детей и людей с ограниченными возможностями.

УСТРОЙСТВО ПРЕДНАЗНАЧЕНО ТОЛЬКО ДЛЯ БЫТОВОГО ИСПОЛЬЗОВАНИЯ

ПЕРЕД ПЕРВЫМ ИСПОЛЬЗОВАНИЕМ

После транспортировки или хранения устройства при отрицательной температуре, распакуйте его и подождите 3 часа перед использованием.

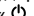
- Распакуйте устройство и удалите все упаковочные материалы.
- Сохраните заводскую упаковку.
- Проверьте комплектацию.
- Ознакомьтесь с мерами безопасности и рекомендациями по эксплуатации.
- Осмотрите устройство на наличие повреждений, при наличии повреждений не включайте его в сеть.
- Убедитесь, что указанные параметры напряжения питания устройства, соответствуют параметрам электрической сети. При использовании устройства в электрической сети частотой 60 Гц, никаких дополнительных действий не требуется.

- Протрите устройство чистой, слегка влажной тканью для удаления пыли, после чего вытрите насухо.
- При эксплуатации устройства размотайте сетевой шнур на всю его длину.

ИСПОЛЬЗОВАНИЕ

Используйте мультистайлер как на длинных волосах, так и на волосах средней длины.

- Разместите мультистайлер на ровной, устойчивой, термостойкой поверхности. Следите за тем, чтобы рабочие элементы и внешние поверхности не соприкасались с легкоплавкими или легковоспламеняющимися предметами.
- Используйте устройство для укладки здоровых, неокрашенных и не завитых с помощью химических веществ волос.
- Если волосы окрашены или подвергались химической завивке, используйте мультистайлер изредка.
- Перед укладкой волос вымойте их шампунем, вытрите полотенцем, просушите феном и расчешите.
- Положите мультистайлер на ровную, устойчивую и термостойкую поверхность.
- Вставьте вилку сетевого шнура в электрическую розетку.

- Включите устройство, для этого нажмите и удерживайте кнопку включения/выключения (6) «», при этом на шкале температуры (4) загорится и будет мигать индикатор температуры нагрева рабочих поверхностей (2) «130», температура нагрева рабочих поверхностей «130», установленная по умолчанию.
- **Примечание:** — при первом использовании возможно появление запаха от нагревательного элемента, это допустимо и не является гарантийным случаем.
- При необходимости установите необходимую температуру нагрева рабочих пластин нажатием кнопок «-/+» (2).


Тип волос	Температура
Повреждённые, окрашенные, обесцвеченные, тонкие	от +130 °C до +150 °C
Нормальные	от +170 °C до +190 °C
Для профессиональной укладки	от +210 °C до +230 °C

- Когда рабочие поверхности (2) нагреются до установленной температуры, световые индикаторы температуры на шкале (4) будут светиться постоянно.

ЗАВИВКА ВОЛОС

- Разделите волосы на пряди шириной 4-5 см.
- Включите устройство, установите необходимую

температуру нагрева и подождите некоторое время, необходимое для нагрева рабочей поверхности (2).


- Свободной рукой захватите прядь волос.
- Другой рукой нажмите на ручку зажима (3), поместите конец пряди волос на рабочую поверхность (2), отпустите ручку зажима (3). Держась за наколочник (1) и корпус устройства, накрутите прядь волос вокруг рабочей поверхности (2).
- Подождите некоторое время, затем нажмите на ручку зажима (3) и освободите локон.
- Повторите данную процедуру на оставшихся прядях волос.
- Избегайте соприкосновения горячих поверхностей устройства с лицом, шеей и другими частями тела.
- После использования устройства, выключите его, нажав и удерживая кнопку включения/выключения (6) «», выньте вилку сетевого шнура из розетки.
- Крупные локоны, разделите руками на более мелкие.
- После укладки локонов, закрепите их лаком для волос.

ВЫПРЯМЛЕНИЕ ВОЛОС

- Сожмите рабочие пластины (2) и сдвиньте фиксатор (7).
- Положите мультистайлер на ровную, устойчивую и термостойкую поверхность.

- Включите устройство, установите необходимую температуру нагрева и подождите некоторое время, необходимое для нагрева рабочих пластин (2).
- Разделите расчёсанные волосы на пряди ширины 4 — 5 см.
- Поместите прядь волос между рабочими пластинами (2).
- Сожмите рабочие пластины (2) с небольшим усилием и проведите их до конца пряди волос.

ПРЕДУПРЕЖДЕНИЕ: не держите рабочие пластины (2) на одном месте пряди волос дольше 2 секунд.

- Выпрямите все пряди волос.
- Охладите волосы перед окончательной укладкой причёски или нанесением лака.
- Избегайте соприкосновения горячих поверхностей устройства с лицом, шеей и другими частями тела.
- После использования устройства нажмите и удерживайте кнопку включения/выключения (6) «», выньте вилку сетевого шнура из электрической розетки. Дайте устройству остыть.
- Сожмите рабочие пластины (2) и сдвиньте фиксатор (7).
- **Примечание:**
 - Всегда выключайте устройство и вынимайте вилку сетевого шнура из электрической розетки, если оно не используется.

- Никогда не оставляйте выпрямитель, включённый в сеть без присмотра, если Вы забыли его выключить, то выпрямитель автоматически отключится через 60 минут.

ЧИСТКА И УХОД

- Перед чисткой выключите мультистайлер, выньте вилку сетевого шнура из розетки и дайте ему полностью остыть.
- Запрещается погружать устройство, сетевой шнур, вилку сетевого шнура в воду или любые другие жидкости.
- Запрещается использовать для чистки корпуса устройства и рабочих поверхностей (2), абразивные чистящие средства или растворители.
- Протрите мультистайлер мягкой, слегка влажной тканью, после чего вытрите его насухо.

ХРАНЕНИЕ

- Перед тем, как убрать устройство на хранение, дайте ему полностью остыть и проведите чистку.
- Не наматывайте сетевой шнур на корпус устройства, так как это может привести к его повреждению или повреждению корпуса устройства.
- Для удобства при хранении предусмотрена петелька для подвешивания (8), на которой можно хранить устройство при условии, что в этом положении на него не будет попадать вода.
- Храните устройство в сухом прохладном месте, недоступном для детей и людей с ограниченными возможностями.

КОМПЛЕКТ ПОСТАВКИ

1. Мультистайлер — 1 шт.
2. Инструкция — 1 шт.

ТЕХНИЧЕСКИЕ ХАРАКТЕРИСТИКИ

- Напряжение питания: 100-240 В, ~50/60 Гц
- Номинальная потребляемая мощность: 80 Вт

**ВНИМАНИЕ!**

Не использовать прибор вблизи воды в ваннных комнатах, душевых, бассейнах и т.д.

УТИЛИЗАЦИЯ

Чтобы предотвратить возможный вред окружающей среде или здоровью людей от неконтролируемой утилизации отходов, после окончания срока службы устройства или элементов питания (если входят в комплект), не выбрасывайте их вместе с обычными бытовыми отходами, передайте прибор и элементы питания в специализированные пункты для дальнейшей утилизации.

Отходы, образующиеся при утилизации изделий, подлежат обязательному сбору с последующей утилизацией в установленном порядке.

Для получения дополнительной информации об утилизации данного продукта обратитесь в местный муниципалитет, службу утилизации бытовых отходов или в магазин, где Вы приобрели данный продукт.

Производитель сохраняет за собой право изменять дизайн, конструкцию и технические характеристики, не влияющие на общие принципы работы устройства, без предварительного уведомления.

Срок службы устройства — 3 года.

Дата производства указана в серийном номере.

В случае обнаружения каких либо неисправностей необходимо обратиться в авторизованный сервисный центр.

МУЛЬТИСТАЙЛЕР BR3301

Мультистайлер бұл шашты бұйралауға және түзуге арналған құрал.

СИПАТТАМАСЫ

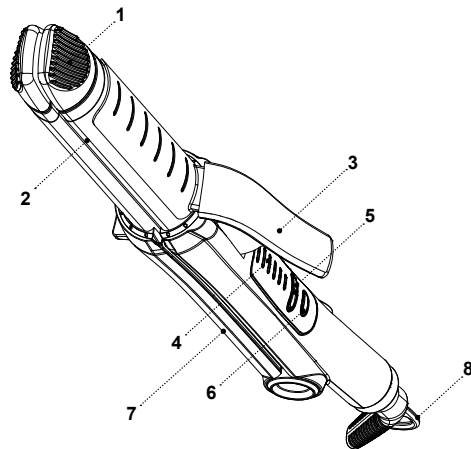
1. Ұштықтар
2. Түзеткіштің жұмыс пластиналары / қысқаштардың жұмыс беті
3. Шаш қысқышының қолсабы
4. Температура шәкілі
5. Жұмыс беттері температурасын орнату батырмалары «- / +»
6. Іске қосу/өшіру батырмасы « ⏻ »
7. Жұмыс пластиналарының бекіткіші
8. Ілуге арналған ілмек

НАЗАР АУДАРЫҢЫЗ!

— Аспапты жуынатын бөлмеде, душта, бассейнде және т. б. су маңында пайдаланбаңыз.

— Құрылғыны жуынатын бөлмеде қолданғаннан кейін оны сөндіріңіз және электр розеткасынан желі бауының ашасын суырыңыз, себебі судың жақындығы, тіпті құрылғы желі сөндіргіші арқылы сөндірілген жағдайда да қауіп төндіреді.

— Жуынатын бөлменің қуаттандыру тізбегін қосымша қорғау үшін 30 мА аспайтын, номиналды іске қосылу тогы бар қорғаныстық ажырату құрылғысын (ҚАҚ) орнатқан жөн; орнату үшін электрлік маманға жүгіну қажет.



ҚАУІПСІЗДІК ШАРАЛАРЫ ЖӘНЕ ПАЙДАЛАНУ БОЙЫНША НҰСҚАУЛЫҚ

Құрылғыны пайдаланар алдында пайдалану нұсқаулығын мұқият оқып шығыңыз, оқыған соң, болашақта пайдалану үшін сақтап қойыңыз.

- Құралды осы нұсқаулықта баяндалғандай оның тікелей мақсаты бойынша ғана пайдаланыңыз.
- Құрылғыны дұрыс қолданбау оның бұзылуына, және пайдаланушыға немесе оның мүлкіне зиян келтіруге әкеп соғуы мүмкін және кепілдік жағдайы болып саналмайды.
- Мультистайлер тек құрғақ және аздап дымқыл шашты реттеу үшін арналған суланған шашты немесе синтетикалық парикті реттеу үшін құрылғыны пайдаланбаңыз.
- Заттаңбада көрсетілген құрылғының жұмыс кернеуі электр желісінің кернеуіне сәйкес екеніне көз жеткізіңіз.
- Егер сіз ұйқылы-ою күйде болсаңыз, құрылғыны пайдаланбаңыз.
- Құрылғыны үй-жайдан тыс жерде пайдалануға тыйым салынады.
- Найзағай кезінде құрылғыны пайдалану ұсынылмайды.
- Құрылғыны соққыдан, құлаудан, дірілден және басқа да механикалық әсерлерден сақтаңыз.
- Желіге қосылған мультистайлерді қараусыз қалдырмаңыз.
- Құрылғыны жылытатын аспаптардың, ашық оттың немесе жылу көздерінің тікелей қасында пайдаланбаңыз.
- Құрылғыны аэрозольдар пайдаланылатын немесе шашырайтын жерлерде, сондай-ақ тез тұтанатын сұйықтықтарға жақын жерлерде пайдалануға тыйым салынады.
- Құрылғыны ас үй раковинасына жақын, жуынатын бөлмеде, бассейндер немесе басқа да су толтырылған сымдылықтарға жақын жерде пайдаланбаңыз.
- Құрылғыны ванна қабылдау кезінде пайдаланбаңыз.
- Суға толы ваннаға немесе қолжұғышқа түсіп кете алатын жерлерде құрылғыны іліп қоймаңыз және сақтамаңыз, құрылғы корпусын, желі бауын немесе желі бауының ашасын суға немесе кез-келген басқа сұйықтықтарға батырмаңыз.
- Құрылғы суға құлап кеткен жағдайда дереу желі бауының ашасын электр розеткасынан сурыңыз, содан кейін ғана құрылғыны судан алып шығуға болады.
- Желі бауының ыстық беттерге және жиһаздың өткір жиектеріне тиюін болдырмаңыз.
- Құрылғыны пайдаланып болғаннан кейін немесе тазалау алдында электр желісінен ажыратыңыз. Құрылғыны электр желісінен ажыратқан кезде тек желі бауының ашасынан ұстаңыз және оны электр розеткасынан абайлап шығарыңыз, желі бауынан

тартпаңыз — бұл оның зақымдануына әкелуі және қысқа тұйықталуын тудыруы мүмкін.

- Құрылғы корпусын, желі бауы және желі бауының ашасын су қолмен ұстамаңыз.
- Жұмыс кезінде құрылғыны тұтқа аймағынан ғана ұстаңыз, жұмыс бетіне тиіспеңіз.
- Құрылғыны ыстық беттерін бетке, мойынға және басқа да дене мүшелеріне жанасуын болдырмаңыз.

Жұмыс беті электр желісінен құрылғыны ажыратқаннан кейін бірнеше уақыт әлі ыстық күйінде қалады. Абай болыңыз!

- Балалардың қауіпсіздігі үшін қаптама ретінде пайдаланылатын, полиэтилен пакеттерді қадағалаусыз қалдырмаңыз.

НАЗАР АУДАРЫҢЫЗ!

Балаларға полиэтилен пакеттерімен немесе қаптама үлдірімен ойнауға рұқсат етпеңіз. **Тұншығу қаупі бар!**

- Мультистайлер балалардың пайдаланымына арналмаған.
- Құрылғыны ойыншық ретінде пайдалануын болдырмау үшін, балаларды қадағалаңыз.
- Құрылғы жұмыс істеп тұрғанда балалардың жұмыс бетіне, құрылғының корпусына, желі бауына немесе желі бауының ашасына тиюіне рұқсат бермеңіз.

- Егер жұмыс істеп тұрған құралдың маңында балалар немесе мүмкіндіктері шектеулі адамдар жүрген болса, онда ерекше зейінді болыңыз.
- Жұмыс істеу уақытында және жұмыс циклдері арасындағы үзілістерде құрылғыны балалардың қолы жетпейтін жерде орналастырыңыз.
- Дене, жүйке немесе сана мүмкіндіктері төмендетілген тұлғалардың (балаларды қоса) немесе оларда тәжірибесі немесе білімі болмаса, егер олар бақыланбаса немесе олардың қауіпсіздігі үшін жауап беретін тұлғамен аспапты пайдалану туралы нұсқаулықтар берілген болмаса, аспап олардың пайдалануына арналмаған.
- Желі бауының бүтіндігін мезгілімен тексеріп отырыңыз.
- Желі бауы зақымданғанда қауіп тудырмау үшін оны дайындаушы, сервистік қызмет немесе баламалы білікті маман ауыстыруы тиіс.
- Құрылғыны өз бетіңізбен жөндеуге тыйым салынады. Құрылғыны өз бетіңізбен бөлшектемеңіз, кез келген ақаулықтар пайда болған кезде, сондай-ақ құрылғы құлағаннан кейін оны электр желісінен ажыратыңыз және қызмет көрсету орталығына хабарласыңыз.
- Құрылғыны зақымдап алмас үшін тек зауыттық қаптамасының ішінде тасымалдаңыз.
- Құрылғыны салқын және құрғақ жерде, балалардың және мүмкіндігі шектеулі адамдардың қол жетімсіз жерде сақтаңыз.

ҚҰРЫЛҒЫ ТЕК ТҰРМЫСТЫҚ ПАЙДАЛАНЫМДАР ҮШІН ТАҒАЙЫНДАЛҒАН

АЛҒАШ ПАЙДАЛНАР АЛДЫНДА

Құрылғыны кері температурада тасымалдағаннан немесе сақтағаннан кейін оны қаптамадан шығарыңыз және пайдаланар алдында 3 сағат күтіңіз.

- Құрылғыны қаптамадан шығарыңыз және барлық қаптама материалдарын жойыңыз.
- Зауыт қаптамасын сақтаңыз.
- Жинақталымын тексеріңіз.
- Қауіпсіздік шаралары мен пайдалану нұсқауларымен танысыңыз.
- Құрылғыны зақымдануына қатысты байқаңыз зақымдануы болған жағдайда оны желіге қоспаңыз.
- Құрылғының көрсетілген қуаттандыру кернеуі параметрлері электр желісінің параметрлеріне сәйкес келетініне көз жеткізіңіз. Құрылғыны 60 Гц жиіліктегі электр желісінде пайдаланғанда, ешқандай қосымша әрекет қажет емес.
- Шаңды жою үшін құрылғыны таза, аздап дымқыл матамен сүртіңіз, содан кейін құрғатып сүртіңіз.
- Құрылғыны пайдалану барысында желі бауын толық ұзындығы бойынша тарқатыңыз.

МУЛЬТИСТАЙЛЕРДІ ПАЙДАЛАНУ

Мультистайлерді ұзын шашқа, сондай-ақ орта ұзындықтағы шашқа да пайдаланыңыз.

- Мультистайлерді тегіс, орнықты, термотөзімді бетке орналастырыңыз. Жұмыс пластиналары мен сыртқы беттері тез балқитын немесе тез тұтанатын заттармен жанаспауын қадағалаңыз.
- Құрылғыны боялмаған және шашқа арналған химиялық заттармен бұйраланбаған, сау шашты реттеу үшін пайдаланыңыз.
- Егер шаш боялған немесе химиялық бұйралауға ұшыраған болса, мультистайлерді сирек пайдаланыңыз.
- Шашты реттеу алдында оны сусабынмен жуыңыз, сүлгімен сүртіңіз, фенмен кептіріңіз және тараңыз.
- Мультистайлерді тегіс, тұрақты және термотөзімді бетке қойыңыз.
- Желі бауының ашасын электр розеткасына тығыңыз.
- Құрылғыны қосыңыз, ол үшін қосу/өшіру батырмасын (6) «**⏻**» басыңыз және ұстап тұрыңыз, осы ретте шарт бойынша орнатылған, жұмыс элементтерін қыздыру температурасы "130", температура шәкілінде (4) жұмыс элементтерін қыздыру температурасының индикаторлары (2) «130» жанады және жыпылықтайды.

- **Ескерту:** — бірінші рет қосқан кезде, қыздыру элементінен бөтен иістің пайда болуы мүмкін, бұл қалыпты жағдай және кепілдік оқиғасы болып табылмайды.
- Қажет болғанда батырмаларын «-/+» (2) басу арқылы жұмыс пластиналарын қыздырудың қажетті температурасын орнатыңыз.

Шаш түрі	Температура
Зақымдалған, боялған, түссіз-дендірілген, жұқа	+130 °C-тан +150 °C-қа дейін
Қалыпты	+170° C-тан +190° C-қа дейін
Кәсіби реттеу үшін	+210° C-тан +230° C-қа дейін

- Жұмыс беттері (2) белгіленген температураға дейін қызған кезде, шәкілдегі (4) температураның жарық индикаторлары үнемі жанып тұрады.

ШАШТЫ БҰЙРАЛАУ


- Шашты ені 4-5 см тарамдарға бөліңіз.
- Құрылғыны қосыңыз, қажетті қыздыру температурасын орнатыңыз және жұмыс бетін (2) қыздыруға қажетті біраз уақыт күтіңіз.
- Бос қолыңызбен шаш тарамын алыңыз.
- Екінші қолыңызбен қысқыш қолсабына (3) басыңыз, шаш тарамының шетін жұмыс бетіне (2) қойыңыз, қысқыштың (3) қолсабын босатыңыз. Ұштық (1) пен құрылғы корпусынан ұстап, тарамды жұмыс бетінің (2) айналасына ораңыз.

- Біршама уақыт күтіңіз, содан кейін қысқыш қолсабына (3) басыңыз және тарамды босатыңыз.
- Осы рәсімді қалған шаш тарамдарына қайталаңыз.
- Құрылғының ыстық беттері бетке, мойынға және басқа да дене мүшелеріне жанасуын болдырмаңыз.
- Құрылғыны қолданғаннан кейін, оны қосу/өшіру батырмасын (6) «**⏻**» басып және ұстап тұрып сөндіріңіз, розеткадан желі бауының ашасын суырыңыз.
- Ірі иірімдерді, қолмен біршама ұсақтарға бөліңіз.
- Шаш иірімдерін реттеп болған соң, оларды шашқа арналған лакпен бекітіңіз.

ШАШТЫ ТҮЗЕТУ

- Жұмыс пластиналарын (2) қысыңыз және бекіткішті (7) жылжытыңыз.
- Мультистайлерді тегіс, тұрақты және термотөзімді бетке қойыңыз.
- Құрылғыны қосыңыз, қажетті қыздыру температурасын орнатыңыз және жұмыс пластиналарын (2) қыздыруға қажетті біраз уақыт күтіңіз.
- Таралған шашты ені 4 — 5 см тарамдарға бөліңіз.
- Шаш тарамын жұмыс пластиналары (2) арасына салыңыз.
- Жұмыс пластиналарын (2) аз күшпен қысыңыз және оларды шаш тарамының соңына дейін өткізіңіз.

ЕСКЕРТУ: жұмыс пластиналарын (2) шаш тарамының бір жерінде 2 секундтан артық ұстамаңыз.

- Шаштың барлық тарамдарын түзетіңіз.
- Шашты сәндеудің соңғы реттеуі немесе лак жағу алдында шашты суытыңыз.
- Құрылғының ыстық беттері бетке, мойынға және басқа да дене мүшелеріне жанасуын болдырмаңыз.
- Құрылғыны пайдаланып болғаннан кейін қосу/өшіру батырмасын (6) «» басыңыз және ұстап тұрыңыз, желі бауының ашасын электр розеткасынан шығарыңыз. Құрылғыны салқындатыңыз.
- Жұмыс пластиналарын (2) қысыңыз және бекіткішті (7) жылжытыңыз.
- **Ескерту:**
 - егер құрылғыны пайдаланбасаңыз, оны үнемі сөндіріңіз және электр розеткасынан желі бауының ашасын суырып алыңыз.
 - ешқашан желіге қосылған түзеткішті қараусыз қалдырмаңыз, егер Сіз оны сөндіруді ұмытып кетсеңіз, түзеткіш 60 минуттан кейін автоматты түрде сөндіріледі.

ТАЗАРТУ ЖӘНЕ КҮТІМІ

- Тазалау алдында мультистайлерді сөндіріңіз, розеткадан желі бауының ашасын суырыңыз және оны толығымен суытыңыз.

- Құрылғыны, желі бауын, желі бауын, желі бауының ашасын суға немесе кез келген басқа сұйықтықтарға салуға тыйым салынады.
- Құрылғының корпусын және жұмыс беттерін (2) тазалау үшін, абразивті тазалау құралдарын немесе еріткіштерді пайдалануға тыйым салынады.
- Мультистайлерді сәл дымқыл жұмсақ матамен сүртіп, содан кейін құрғатып сүртіңіз.

САҚТАУ

- Құрылғыны сақтауға алып қою алдында, оны толық суытыңыз және тазалаңыз.
- Құрылғының корпусына желі бауын орамаңыз, өйткені бұл оны немесе құрылғы корпусын зақымдауы мүмкін.
- Сақтауға қолайлы болуы үшін іліп қоюға арналған ілмегі (8) қарастырылған, бұны құрылғыға су тимейтін жағдайда қолдануға болады.
- Құрылғыны салқын және құрғақ жерде, балалардың және мүмкіндігі шектеулі адамдардың қол жетімсіз жерінде сақтаңыз.

ЖЕТКІЗІЛІМ ЖИЫНТЫҒЫ

1. Мультистайлер — 1 дн.
2. Нұсқаулық — 1 дн.

ТЕХНИКАЛЫҚ СИПАТТАМАЛАРЫ

- Қуаттандыру кернеуі: 100-240 В, ~50/60 Гц
- Номиналды тұтыну қуаты: 80 Вт



НАЗАР АУДАРЫҢЫЗ!

Аспапты жуынатын бөлмеде, душта, бассейнде ж. т. б. жерлерде судың қасында пайдалануға болмайды.

ПАЙДАҒА АСЫРУ



Қалдықтардың бақыланбай пайдаға асыруынан қоршаған ортаға немесе адамдардың денсаулығына зиян келтірмеу үшін, құрылғының немесе қуаттандыру элементтерінің (егер жиынтыққа кірсе)

қызмет ету мерзімі аяқталғаннан кейін оларды әдеттегі тұрмыстық қалдықтармен бірге тастамаңыз, аспапты және қуаттандыру элементтерін одан әрі пайдаға асыру үшін арнайы пункттерге жіберіңіз.

Бұйымдарды пайдаға асыру кезінде пайда болатын қалдықтар белгіленген тәртіп бойынша келесі қайта өңделетін міндетті жинауға жатады.

Берілген өнімді пайдаға асыру туралы қосымша ақпаратты алу үшін жергілікті муниципалитетке, тұрмыстық қалдықтарды пайдаға асыру қызметіне немесе берілген өнімді Сіз сатып алған дүкенге хабарласыңыз.

Өндіруші құрылғының жалпы жұмыс ұстанымдарына әсер етпейтін дизайнды, алдын ала ескертусіз құрастырылымын және техникалық сипаттамаларды өзгерту құқығын өзінде сақтайды.

Құрылғының қызмет ету мерзімі — 3 жыл

МУЛЬЦІСТАЙЛЕР BR3301

Мульцистайлер гэта інструмент для завіўкі і выпраўлення валасоў.

АПІСАЊНЕ

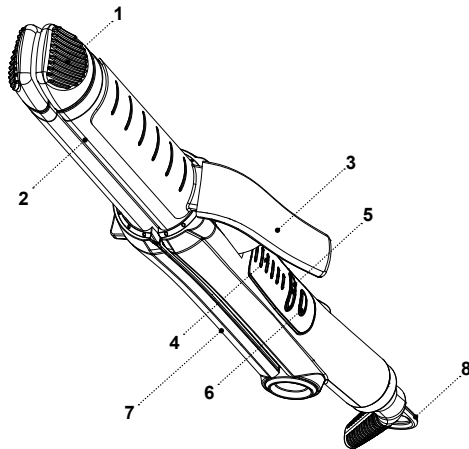
1. Наканечнікі
2. Працоўныя пласціны выпраўніка/працоўная паверхня абцугоў.
3. Ручка заціску для валасоў
4. Шкала тэмпературы
5. Кнопкі ўсталёўкі тэмпературы працоўных паверхняў «-/+»
6. Кнопка ўключэння/выключэння « Φ »
7. Фіксатар працоўных пласцінаў
8. Пяцелька для падвешвання

УВАГА!

– Не выкарыстоўвайце прыладу зблізку вады ў ваннах, душавах, басейнах і г.д.

– Пасля выкарыстання прылады ў ваннай выключайце яе і вымайце вілку шнура сілкавання з электрычнай разеткі, паколькі блізкасць вады ўяўляе небяспеку нават у тых выпадках, калі прылада выключана сеткавым выключальнікам.

– Для дадатковай абароны ў ланцугу сілкавання ваннага пакою мэтазгодна ўсталяваць прыладу ахоўнага адключэння (ПАА) з намінальным токам спрацоўвання не больш за 30 мА; каб усталяваць ПАА звярніцеся да спецыяліста-электрыка.



МЕРЫ БЯСПЕКІ І РЭКАМЕНДАЦЫІ ПА ЭКСПЛУАТАЦЫІ

Перад выкарыстаннем прылады ўважліва азнаёмцеся з кіраўніцтвам па эксплуатацыі, пасля чытання захавайце яго для выкарыстання ў будучыні.

- Выкарыстоўвайце прыладу толькі па яе прамым прызначэнні, як вызначана ў дадзенай інструкцыі.
- Няправільнае выкарыстанне прылады можа прывесці да яе паломкі, прычынэння шкоды карыстальніку ці яго маёмасці і не з'яўляецца гарантыйным выпадкам.
- Мульцистайлер прызначаны толькі для ўкладкі сухіх ці злёгка вільготных валасоў. Не выкарыстоўвайце прыладу для ўкладкі мокрых валасоў ці сінтэтычных парыкоў.
- Пераканайцеся, што працоўная напруга прылады, якая паказана на этыкетцы, адпавядае напруге электрасеткі.
- Не выкарыстоўвайце прыладу, калі вы знаходзіцеся ў санлівым стане.
- Забараняецца выкарыстоўваць прыладу па-за памяшканнямі.
- Не рэкамендуецца выкарыстоўваць прыладу падчас навальніцы.
- Аберайце прыладу ад удараў, падзенняў, вібрацый і іншых механічных уздзеянняў.
- Не астаўляйце мульцистайлер, які ўключаны ў сетку, без нагляду.

- Не выкарыстоўвайце прыладу ў непасрэднай блізкасці ад награвальных прылад, крыніц цяпла ці адкрытага полымя.
- Забараняецца выкарыстоўваць прыладу ў месцах, дзе выкарыстоўваюцца ці распыляюцца аэразолі, а таксама зблізку ад лёгкаўзгаральных вадкасцяў.
- Не выкарыстоўвайце прыладу зблізку ад кухоннай ракавіны, ў ваннах памяшканнях, каля басейнаў ці іншых ёмістасцяў, якія напоўнены вадой.
- Не выкарыстоўвайце прыладу падчас прыняцця ванны.
- Не падвешвайце і не захоўвайце прыладу ў месцах, дзе яна можа ўпасці ў ванну ці ракавіну, якая напоўнена вадой, не апускайце корпус прылады, шнур сілкавання ці вілку шнура сілкавання ў ваду ці ў любую іншую вадкасць.
- Калі прылада ўпала ў ваду, неадкладна выміце вілку шнура сілкавання з электрычнай сеткі, і толькі пасля гэтага мажліва дастаць прыладу з вады.
- Не дапушчайце, каб шнур сілкавання дакранаўся да гарачых паверхняў і вострых кромак мэблі.
- Адключайце прыладу ад электрычнай сеткі пасля выкарыстання ці перад чысткай. Падчас адключэння прылады ад сеткі трымайцеся за вілку шнура сілкавання і акуратна вымайце яе з электрычнай разеткі, не цягніце за шнур сілкавання — гэта можа прывесці да яго пашкоджання і вызваць кароткае замыканне.

- Не дакранайцеся да корпусу прылады, шнура сілканання і вілцы шнура сілканання мокрымі рукамі.
- Падчас працы прылады трымайце яе толькі ў зоне ручкі, не дакранайцеся да працоўнай паверхні.
- Не дапушчайце судотыкі гарачых паверхняў прылады з тварам, шыяй і іншымі часткамі цела.

Працоўная паверхня застаецца гарачай некаторы час пасля адключэння прылады ад электрасеткі. Будзьце асцярожныя!

- З меркаванняў бяспекі дзяцей не пакідайце поліэтыленавыя пакеты, якія выкарыстоўваюцца ў якасці пакавання, без нагляду.

УВАГА!

Не дазваляйце дзецям гуляць з поліэтыленавымі пакаваннямі ці пакавальнай плёнкай. **Небяспека удушша!**

- Мульцістайлер не прызначаны для выкарыстання дзецьмі.
- Здзяйсняйце нагляд за дзецьмі каб не дапусціць выкарыстання прылады ў якасці цацкі.
- Не дзваляйце дзецям дакранайцеся да працоўнай паверхні, корпуса прылады, шнура сілканання ці вілцы шнура сілканання падчас працы прылады.
- Будзьце асабліва ўважлівымі, калі зблізку ад прылады, якая працуе, знаходзяцца дзеці ці асобы з абмежаванымі мажлівасцямі.

- Падчас працы і ў перапынках паміж працоўнымі цыкламі трымайце прыладу ў месцах, недасягальных для дзяцей.
- Прылада не прызначана для выкарыстання асобамі (уключаючы дзяцей) з паніжанымі фізічнымі, псіхічнымі або разумовымі здольнасцямі або пры адсутнасці ў іх досведу і ведаў, калі яны не знаходзяцца пад кантролем або не праінструктаваны аб выкарыстанні прылады асобай, якая адказвае за іх бяспеку.
- Перыядычна правярайце цэласнасць шнура сілканання.
- Пры пашкоджанні шнура сілканання яго замену, у пазбяганне небяспекі, павінны праводзіць вытворца, сервісная служба ці падобны кваліфікаваны персанал.
- Забараняецца самастойна рамантаваць прыладу. Не разбірайце прыладу самастойна, пры ўзнікненні любых няспраўнасцяў, а таксама пасля падзення прылады выключыце яе з электрычнай разетки і звярніцеся ў сервісны цэнтр.
- У пазбяганне пашкоджанняў перавазіце прыладу ў заводскім пакаванні.
- Захоўвайце прыладу ў месцах, недаступных для дзяцей і людзей з абмежаванымі мажлівасцямі.

ПРЫЛАДА ПРЫЗНАЧАНА ТОЛЬКІ ДЛЯ ПАБЫТА-ВАГА ВЫКАРЫСТАННЯ

ПЕРАД ПЕРШЫМ ВЫКАРЫСТАННЕМ

Пасля транспартыроўкі ці захоўвання прылады пры адмоўнай тэмпературы, распакуйце яе і пачакайце 3 гадзіны перад выкарыстаннем.

- Распакуйце прыладу і выдаліце ўсе пакавальныя матэрыялы.
- Зберажыце заводское пакаванне.
- Праверце камплектацыю.
- Азнаёмцеся з мерамі бяспекі і рэкамендацыямі па эксплуатацыі.
- Аглядзіце прыладу на наяўнасць пашкоджанняў, пры наяўнасці пашкоджанняў не ўключайце яе ў сетку.
- Пераканайцеся, што параметры напругі прылады адпавядаюць параметрам электрычнай сеткі. Пры выкарыстанні прылады ў электрычнай сетцы чашчынёй 60 Гц. ніякія дадатковыя дзеянні не патрабуюцца.
- Пратрыце прыладу чыстай, злёгка вільготнай тканінай для выдалення пылу, пасля чаго вытрыце насуха.
- Падчас эксплуатацыі прылады разматайце шнур сілканання на ўсю яго даўжыню.

ВЫКАРЫСТАННЕ МУЛЬЦІСТАЙЛЕРА

Выкарыстоўвайце мульцістайлер як на доўгіх валасах, так і на валасах сярэдняй даўжыні.

- Размясціце мульцістайлер на роўнай, устойлівай, тэрмаўстойлівай паверхні. Сачыце за тым, каб працоўныя пласціны і знешнія паверхні не сутыкаліся з лёгкаплаўкімі ці лёгкаўзгаральнымі рэчывамі.
- Выкарыстоўвайце прыладу для ўкладкі здаровых, неафарбаваных і не завітых з дапамогай хімічных рэчываў валасоў.
- Калі валасы пафарбаваныя ці падваргаліся хімічнай завіўцы, выкарыстоўвайце мульцістайлер зрэдку.
- Перад укладкай валасоў вымойце іх шампунем, вытрыце ручніком, прасушыце феном і расчашыце.
- Пакладзіце мульцістайлер на роўную, устойлівую і тэрмаўстойлівую паверхню.
- Устаўце вілку шнура сілканання ў электрычную разетку.
- Уключыце прыладу, для гэтага націсніце і ўтрымлівайце кнопку ўключэння/выключэння (6) «**⏻**», пры гэтым на шкале тэмпературы (4) загарыцца і будзе мігаць індыкатар тэмпературы нагрэву працоўных паверхняў (2) «130» тэмпература нагрэву працоўных паверхняў «130», ўсталяваная па змаўчэнні.
- **Нататка:** — пры першым выкарыстанні мажліва з'яўленне паху ад нагрэвальнага элементу, гэта дапушчальна і не з'яўляецца гарантыйным выпадкам.

- Пры неабходнасці ўсталюйце неабходную тэмпературу нагрэву працоўных пласцінаў націскам кнопак «-/+» (2).

Тып валасоў	Тэмпература
Пашкодзаныя, афарбаваныя, абесколераныя, тонкія	ад +130 °C да +150 °C
Звычайныя	ад +170 °C да +190 °C
Для прафесійнай укладкі	ад +210 °C да +230 °C

- Калі працоўныя паверхні (2) нагрэюцца да ўсталяванай тэмпературы, светлавыя індыкатары тэмпературы на шкале (4) будуць свіціцца ўвесь час.

ЗАВІЎКА ВАЛАСОЎ

- Падзяліце валасы на пасмы шырынёй 4-5 см.
- Уключыце прыладу, усталюйце неабходную тэмпературу нагрэву і пачакайце некаторы час, неабходны для нагрэву працоўнай паверхні (2).
- Свабоднай рукой захапіце пасму валасоў.
- Другой рукой націсніце на ручку заціску (3), пакладзіце канец пасмы валасоў на працоўную паверхню (2), адпусціце ручку заціску (3). Трымаючыся за наканечнік (1) і корпус прылады, накруціце пасму вакол працоўнай паверхні (2).
- Пачакайце некаторы час, затым націсніце на ручку заціску (3) і вызваліце локан.
- Паўтарыце дадзеную працэдуру на астатніх пасмах валасоў.

- Не дапушчайце судотыкі гарачых паверхняў прылады з тварам, шыяй і іншымі часткамі цела.
- Пасля выкарыстання прылады выключыце яе, націснуўшы і ўтрымліваючы кнопку ўключэння/выключэння (6) « \odot », выміце вілку шнура сілкавання з разеткі.
- Буйныя пасмы падзяліце рукамі на драбнейшыя.
- Пасля ўкладкі пасмаў замацуйце іх лакам для валасоў.

ВЫПРАМЛЕННЕ ВАЛАСОЎ

- Сцісніце працоўныя пласціны (2) і ссуньце фіксатар (7).
- Пакладзіце мультыстаілер на роўную, устойлівую і тэрмаўстойлівую паверхню.
- Уключыце прыладу, усталюйце неабходную тэмпературу нагрэву і пачакайце некаторы час, неабходны для нагрэву працоўных пласцінаў (2).
- Падзяліце расчасаныя валасы на пасмы шырынёй 4-5 см.
- Пакладзіце пасму валасоў паміж працоўнымі пласцінамі (2).
- Сцісніце працоўныя пласціны (2) з невялікім высілкам і правядзіце іх да канца пасмы валасоў.

ПАПЯРЭДЖАННЕ: не трымайце працоўныя пласціны (2) на адным месцы пасмы валасоў даўжэй 2 секунд.

- Выпраміце ўсе пасмы валасоў.

- Астудзіце валасы перад канчатковай ўкладкай прычоскі ці нанясеннем лаку.
- Не дапушчайце судотыкі гарачых паверхняў прылады з тварам, шыяй і іншымі часткамі цела.
- Пасля выкарыстання прылады націсніце і ўтрымлівайце кнопку ўключэння/выключэння (6) « \odot », выміце вілку шнура сілкавання з электрычнай разеткі. Дайце прыладзе астыць.
- Сцісніце працоўныя пласціны (2) і ссуньце фіксатар (7).
- **Нататка:**
 - заўсёды выключайце прыладу і адключайце яе ад электрычнай сеткі, калі яна не выкарыстоўваецца,
 - Ніколі не астаўляйце выпрамнік, які ўключаны ў сетку, без нагляду, калі Вы запам'яталі яго выключыць, выпрамнік аўтаматычна выключыцца праз 60 хвілін.

ЧЫСТКА І ЎХОД

- Перад чысткай выключыце мультыстаілер, выміце вілку шнура сілкавання з разеткі і дайце яму цалкам астыць.
- Забараняецца апуськаць прыладу, шнур сілкавання, вілку шнура сілкавання ў ваду ці любыя іншыя вадкасці.
- Забараняецца выкарыстоўваць для чысткі корпуса прылады і працоўных паверхняў (2) абразіўныя чысцячыя сродкі ці растваральнікі.

- Пратрыце мультыстаілер мяккай, злёгка вільготнай тканінай, пасля чаго вытрыце яго насуха.

ЗАХОЎВАННЕ

- Перад тым як убраць прыладу на захоўванне, дайце ёй цалкам астыць і здзяйсніце чыстку.
- Не намотвайце шнур сілкавання на корпус прылады, паколькі гэта можа прывесці да яго пашкоджання ці пашкоджання корпусу прылады.
- Для выгоды для захоўвання прадугледжана пяцелька для падвешвання (8), на якой можна захоўваць прыладу пры ўмове, што ў гэтым стане на яе не будзе трапляць вада.
- Захоўвайце прыладу ў месцах, недаступных для дзяцей і людзей з абмежаванымі мажлівасцямі.

КАМПЛЕКТ ПАСТАЎКІ

1. Мультыстаілер — 1 шт.
2. Інструкцыя — 1 шт.

ТЭХНІЧНЫЯ ХАРАКТАРЫСТЫКІ

- Напруга сілкавання: 100-240 В, ~50/60 Гц
- Намінальная спажываемая магутнасць: 80 Вт



УВАГА!

Не выкарыстоўвайце прыладу зблізка вады ў ваннах памяшканнях, душавах, басейнах і г.д.

Hergestellt für «Ruste GmbH»,
Berggasse 18/18, 1090 Wien,
Österreich

Produced for «Ruste GmbH»,
Berggasse 18/18, 1090 Vienna, Austria

Изготовлено по заказу Русте Гмбх,
Бергассе 18/18, 1090 Вена, Австрия

Импортер в России: ООО «Грантэл»
143912, МО, г. Балашиха,
ш. Энтузиастов, вл. 1А
т.: +7(495) 297-50-20,
e-mail: info@brayer.su

Made in China/Произведено в Китае

brayer.su

